

Direct-drive, Computer-controlled, High-speed,  
1-needle, Zigzag, Lockstitch, Machine  
ダイレクトドライブ高速電子本縫千鳥縫ミシン

**LZ-2290A / IP-100(A) / SC-915**

**LZ-2290A-7 / IP-100(A) / SC-915**

**LZ-2290A-SR-7 / IP-100(D) / SC-916**

# **PARTS LIST**

---

**CSMP**



# HOW TO MAKE USE OF THIS PARTS LIST

## 1. Explanation of codes

1) "\*" mark.....means this part is changed from the previous parts book.

As to the details of the change, refer to "List for information of change".

2) "01" .....refer to "Note" explanation at bottom of page.

## 2. Codes on the "Qty" column

· Each numeral indicates the number of parts required.

· "0.1" and "2.5" indicate the length (in meters) of the respective parts.

3. Parentheses mean that the corresponding part is a subpart that constructs an assembly part.

4. Dotted lines on the Figures indicate assembly parts.

5. As to the parts with marks of "☆" (consumable parts) and "◎" (optional parts) on the respective parts, it is recommended to prepare spares.

## パーツリストご利用に際して

### 1. "注記" 欄の記号説明

1) "\*" 印 .....前回のパーツブックに比較して今回変更された部品を意味します。

変更内容は" 変更情報リスト" を参照してください。

2) "01" .....ページ下の" 注記" の説明を参照してください。

2. 数量欄の数字は、個数を表し、0.1、2.5等の数値は、長さ（単位メートル）を表します。

3. 数量欄の（ ）は、組部品を構成している子部品であることを意味します。

4. イラストページの — — — — 枠は、組構成であることを意味します。

5. リストページの"☆"（消耗部品）、"◎"（オプション部品）の印が付いた部品は、予備を準備しておくことをお奨めします。

# CONTENTS

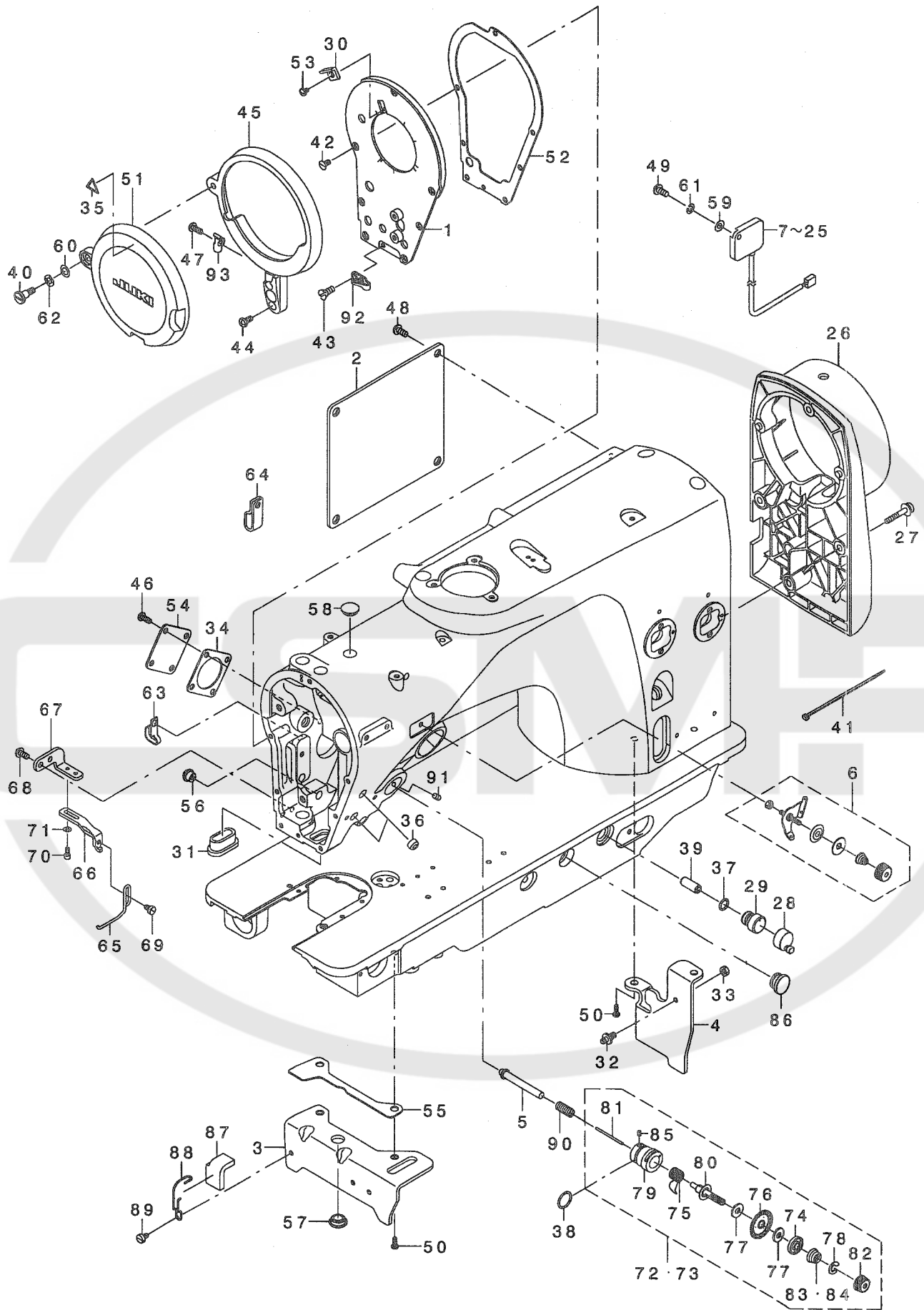
## 目 次

1. FRAME & MISCELLANEOUS COVER COMPONENTS (1)	1
頭部・外装関係 (1)	
2. FRAME & MISCELLANEOUS COVER COMPONENTS (2)	3
頭部・外装関係 (2)	
3. MAIN SHAFT & THREAD TAKE-UP & NEEDLE BAR COMPONENTS	5
上軸・天秤・針棒関係	
4. NEEDLE VIBRATOR COMPONENTS	7
針振り関係	
5. HAND LIFTER COMPONENTS	9
押え上げ関係	
6. FEED MECHANISM COMPONENTS (1)	11
送り関係 (1)	
7. FEED MECHANISM COMPONENTS (2)(EXCEPT LZ-2290A-SR-7)	13
送り関係 (2) (LZ-2290A-SR-7を除く)	
8. FEED MECHANISM COMPONENTS (3)(FOR LZ-2290A-SR-7)	15
送り関係 (3) (LZ-2290A-SR-7用)	
9. FEED MECHANISM COMPONENTS (4)(FOR LZ-2290A-SR-7)	17
送り関係 (4) (LZ-2290A-SR-7用)	
10. HOOK DRIVING SHAFT COMPONENTS (1)	19
下軸関係 (1)	
11. HOOK DRIVING SHAFT COMPONENTS (2)	21
下軸関係 (2)	
12. THREAD TRIMMER MECHANISM COMPONENTS (FOR LZ-2290A-SS-7,LZ-2290A-SU-7,LZ-2290A-SR-7)	23
糸切り関係 (LZ-2290A-SS-7,LZ-2290A-SU-7,LZ-2290A-SR-7用)	
13. FEED MECHANISM COMPONENTS (FOR LZ-2290A-SU,LZ-2290A-SU-7,LZ-2290A-DU,LZ-2290A-DU-7)	25
送り関係 (LZ-2290A-SU,LZ-2290A-SU-7,LZ-2290A-DU,LZ-2290A-DU-7用)	
14. AUTOMATIC REVERSE FEED MECHANISM COMPONENTS (FOR LZ-2290A-SS-7,LZ-2290A-SU-7)	26
自動逆送り関係 (LZ-2290A-SS-7,LZ-2290A-SU-7用)	
15. THREAD FEEDER COMPONENTS	27
糸繰り出し関係	
16. MANUAL SWITCH COMPONENTS (FOR LZ-2290A-SS,LZ-2290A-SU)	28
手元スイッチ関係 (LZ-2290A-SS,LZ-2290A-SU用)	
17. MANUAL SWITCH COMPONENTS (FOR LZ-2290A-SS-0B,LZ-2290A-SU-0B)	29
手元スイッチ関係 (LZ-2290A-SS-0B,LZ-2290A-SU-0B用)	
18. THREAD RELEASE SOLENOID COMPONENTS (FOR LZ-2290A-SS-7,LZ-2290A-SU-7,LZ-2290A-SR-7)	31
糸緩めソレノイド関係 (LZ-2290A-SS-7,LZ-2290A-SU-7,LZ-2290A-SR-7用)	
19. LUBRICATION COMPONENTS (EXCEPT LZ-2290A-DS,LZ-2290A-DS-7,LZ2290A-DU,LZ-2290A-DU-7)	33
給油関係 (LZ-2290A-DS,LZ-2290A-DS-7,LZ2290A-DU,LZ-2290A-DU-7を除く)	

<b>20. WIPER MECHANISM COMPONENTS</b>	
(FOR LZ-2290A-SS-7-WB,LZ-2290A-SU-7-WB,LZ-2290A-SR-7-WB) .....	35
ワイパー関係 (LZ-2290A-SS-7-WB,LZ-2290A-SU-7-WB,LZ-2290A-SR-7-WB用)	
<b>21. UNDER COVER COMPONENTS</b> .....	37
アンダーカバー関係	
<b>22. THREAD STAND COMPONENTS</b> .....	39
糸立装置関係	
<b>23. IP-100 PANEL COMPONENTS</b> .....	40
IP-100パネル関係	
<b>24. SC-915/SC-916 TRANSMISSION COMPONENTS (1)</b> .....	41
SC-915/SC-916電装関係 (1)	
<b>25. SC-915/SC-916 TRANSMISSION COMPONENTS (2)</b> .....	43
SC-915/SC-916電装関係 (2)	
<b>26. SC-915/SC-916 ACCESSORIE PART COMPONENTS</b> .....	45
SC-915/SC-916付属品関係	
<b>27. ACCESSORIE PART COMPONENTS</b> .....	46
付属品関係	
<b>28. COMMON PARTS FOR LZ-2290A-DS,LZ-2290A-DS-7,LZ-2290A-DU,LZ-2290A-DU-7</b> ..	47
LZ-2290A-DS,LZ-2290A-DS-7,LZ-2290A-DU,LZ-2290A-DU-7共通部品	
<b>29. CB TYPE (1) (PRESSER FOOT COMPONENTS)</b> .....	48
CB仕様 (1) (押え関係)	
<b>30. CB TYPE (2) (THREAD HOLDER &amp; AIR COMPONENTS)</b> .....	49
CB仕様 (2) (糸保持・エア関係)	
<b>31. CB TYPE (3) (WIPER MECHANISM COMPONENTS)</b> .....	51
CB仕様 (3) (ワイパー関係)	
<b>32. SPECIAL ORDER PARTS LZ-2290A (1)</b> .....	53
特別注文部品 LZ-2290A (1)	
<b>33. SPECIAL ORDER PARTS LZ-2290A (2)</b> .....	55
特別注文部品 LZ-2290A (2)	
<b>34. SPECIAL ORDER PARTS LZ-2290A (3)</b> .....	56
特別注文部品 LZ-2290A (3)	
<b>35. LIST FOR INFORMATION OF CHANGE</b> .....	57
変更情報リスト	
<b>NUMERICAL INDEX OF PARTS</b> .....	59
索引	

1. FRAME & MISCELLANEOUS COVER COMPONENTS (1)

頭部・外装関係 (1)



REF. NO	NOTE	PART NO.	DESCRIPTION	品名	Qty
1		235-00978	FACE PLATE COMPL.	フェイスプレート	1
2		235-26205	SIDE PLATE	サイドプレート	1
3		400-03586	BED SUPPORT PLATE	ベッドサポートプレート	1
4		235-26403	BED SUPPORT PLATE B	ベッドサポートプレート B	1
5	*	400-11123	THREAD RELEASE AUXILIARY PIN	スレッドリリース補助ピン	1
6		225-28764	PRE-TENSION CONTROLLER ASM.	プリテンションコントローラ組立	1
7	02	H6095-350-CAA	RESISTANCE PACK CA ASM.	抵抗パック CA 組立	1
8	03	H6096-350-CAL	RESISTANCE PACK CL ASM.	抵抗パック CL 組立	1
9	02	H6095-350-CAF	RESISTANCE PACK CF ASM.	抵抗パック CF 組立	1
10	03	H6096-350-CAF	RESISTANCE PACK CF ASM.	抵抗パック CF 組立	1
11	04	400-03625	RESISTANCE PACK CB 40	抵抗パック CB40	1
12	04	400-03626	RESISTANCE PACK CB 45	抵抗パック CB45	1
13	05	400-03623	RESISTANCE PACK CB 40U	抵抗パック CB40U	1
14	05	400-03624	RESISTANCE PACK CB 45U	抵抗パック CB45U	1
15	07	H6100-350-CAA	RESISTANCE PACK CA ASM.	抵抗パック CA 組立	1
16	08	H6097-350-CAA	RESISTANCE PACK CA ASM.	抵抗パック CA 組立	1
17	09	400-03627	RESISTANCE PACK CB 45D	抵抗パック CB45D	1
18	10	H6099-350-CAF	RESISTANCE PACK CF ASM.	抵抗パック CF 組立	1
19	10	H6099-350-CAL	RESISTANCE PACK CL ASM.	抵抗パック CL 組立	1
20	11	H6098-350-CAF	RESISTANCE PACK CF ASM.	抵抗パック CF 組立	1
21	11	H6098-350-CAA	RESISTANCE PACK CA ASM.	抵抗パック CA 組立	1
22	12	400-17100	RESISTANCE PACK WB40	抵抗パック WB40	1
23	13	400-17101	RESISTANCE PACK CB40	抵抗パック CB40	1
24	12	400-17102	RESISTANCE PACK WB45	抵抗パック WB45	1
25	13	400-17103	RESISTANCE PACK CB45	抵抗パック CB45	1
26		236-00604	PULLEY COVER	プーリーカバー	1
27		SL-6052592-TN	BOLT	ボルト	4
28		236-01305	AIR-DISCHARGING CAP	エアディスチャージングキャップ	1
29		236-29900	AIR-DISCHARGING	エアディスチャージング	1
30		100-01709	TAKE-UP THREAD CUTTER	テンションメス	1
31		100-00206	ARM OIL SHIELD	アームオイルシールド	1
32		137-47308	SUSPENSION SCREW	スuspension スクリュー	1
33		NS-6110350-SP	NUT 11/64-40	ナット 11/64-40	1
34	01	225-01704	GASKET	ガスケット	1
35		CM-3002000-01	ATTENTION SEAL	注意シール	1
36		GPK-01015000	DRIVING STOPPER RUBBER	駆動ストッパーゴム	2
37		RO-0801502-00	RUBBER RING	ゴムリング	1
38		RO-1331701-00	RUBBER RING	ゴムリング	1
39		PS-0800202-KH	SPRING PIN BX20	スプリングピン BX20	1
40		SD-0640751-SP	HINGE SCREW D= 6.35 H= 7.5	ヒンジスクリュー D=6.35 H=7.5	1
41		LA-9500801-00	CABLE BAND	ケーブルバンド	1
42		SS-1110840-SP	SCREW 11/64-40 L=8	スクリュー 11/64-40 L=8	7
43		SS-2090710-TP	SCREW 9/64-40 L=7.2	スクリュー 9/64-40 L=7.2	1
44		SS-4110915-SP	SCREW 11/64-40 L=9	スクリュー 11/64-40 L=9	2
45		263-05102	BALANCE COVER BASE	テンションカバーベース	1
46	01	SS-4121015-SP	SCREW 3/16-28 L=10	スクリュー 3/16-28 L=10	4
47		SS-4120615-SP	SCREW 3/16-28 L=6	スクリュー 3/16-28 L=6	1
48		SS-4121015-SP	SCREW 3/16-28 L=10	スクリュー 3/16-28 L=10	4
49		SS-4121015-SP	SCREW 3/16-28 L=10	スクリュー 3/16-28 L=10	1
50		SS-4150915-SP	SCREW 15/64-28 L=9	スクリュー 15/64-28 L=9	4
51		225-02108	BALANCE COVER	テンションカバー	1
52		235-27401	FACE PLATE PACKING	フェイスプレートパッキング	1
53		SS-7080410-SP	SCREW 1/8-44 L= 3.8	スクリュー 1/8-44 L=3.8	1
54	01	225-01605	THREAD RELEASE WINDOW PLATE	スレッドリリースウィンドウプレート	1
55		400-03588	HEAD SUPPORT A PAKING	ヘッドサポート A パッキング	1
56		TA-0800504-R0	PLUG D=8 L=4.5	プラグ D=8 L=4.5	1
57		TA-1250406-R0	RUBBER PLUG D=12.5 L=4	ゴムプラグ D=12.5 L=4	1
58		TA-1250406-R0	RUBBER PLUG D=12.5 L=4	ゴムプラグ D=12.5 L=4	3
59		WP-0501016-SD	WASHER 5X10.5X1	ワッシャー 5X10.5X1	1
60		WP-0651056-SD	WASHER 6.5X11X1	ワッシャー 6.5X11X1	1
61		WS-0510002-KP	SPRING WASHER 5.1X9.2X1.3	スプリングワッシャー 5.1X9.2X1.3	1
62		WZ-0641510-KP	WAVED WASHER 6.4X11X0.3	ウェーブワッシャー 6.4X11X0.3	1
63	*	400-22407	CORD HOLDER	コードホルダー	1
64		D2112-555-B00	CORD HOLDER, LARGE	コードホルダー A	2
65	06	225-29002	SUPPORT BALANCE	サポートテンション	1
66	06	225-29101	SUPPORT BALANCE BASE	サポートテンションベース	1
67	06	225-29200	MOUNTING BALANCE	テンションマウントベース	1
68	06	SS-4110915-SP	SCREW 11/64-40 L=9	スクリュー 11/64-40 L=9	2
69	06	SS-6090540-SP	SCREW 9/64-40 L= 5.0	スクリュー 9/64-40 L=5	1
70	06	SS-6589752-TP	SCREW 1/8-40 L=7	スクリュー 1/8-40 L=7	2
71	06	WP-0330500-OE	WASHER 3.3X6X0.5	ワッシャー 3.3X6X0.5	2
72	06	400-03633	THREAD TENSION ASM. A	スレッドテンション組立 A	1
73	06	400-03634	THREAD TENSION ASM. B	スレッドテンション組立 B	1
74		100-06005	TENSION DISC HOLDER	スレッドテンションディスクホルダー	(1)
75		235-38309	THREAD TAKE-UP SPRING	スレッドテンションスプリング	(1)
76		235-47557	THREAD TENSION T COMPL.	スレッドテンション T 組立	(1)
77		225-28509	FELT	フェルト	(4)
78		229-21407	ROTATION STOPPER	回転ストッパー	(1)
79		235-37665	THREAD TENSION ROD BASE ASM.	スレッドテンションロッドベース組立	(1)
80		235-37756	THREAD TENSION ROD COMPL.	スレッドテンションロッド組立	(1)
81		235-37814	THREAD RELEASE PIN	スレッドリリースピン	(1)
82		236-26005	THREAD TENSION NUT	スレッドテンションナット	(1)
83	06	B3121-352-000	TENSION SPRING	カールスプリング (スレッドテンション)	(1)
84	06	B3125-012-A00	TENSION SPRING	カールスプリング A	(1)
85		SS-8090670-SP	SCREW 9/64-40 L= 5.5	スクリュー 9/64-40 L=5.5	(1)
86		TA-1250705-R0	RUBBER PLUG	ゴムプラグ	1
87		400-08934	FELT	フェルト	1
88		400-08935	FELT PRESSER	フェルトプレス	1
89		SS-6110610-TP	SCREW 11/64-40 L=6	スクリュー 11/64-40 L=6	1
90	*	229-20409	THREAD RELEASE PIN SPRING	スレッドリリースピンスプリング	1
91		SS-8110750-SP	SCREW 11/64-40 L= 6.5	スクリュー 11/64-40 L=6.5	1
92		263-05409	BALANCE THREAD GUIDE B	テンションガイド B	1
93		263-05300	BALANCE COVER STOPPER SPRING	テンションカバーストップスプリング	1

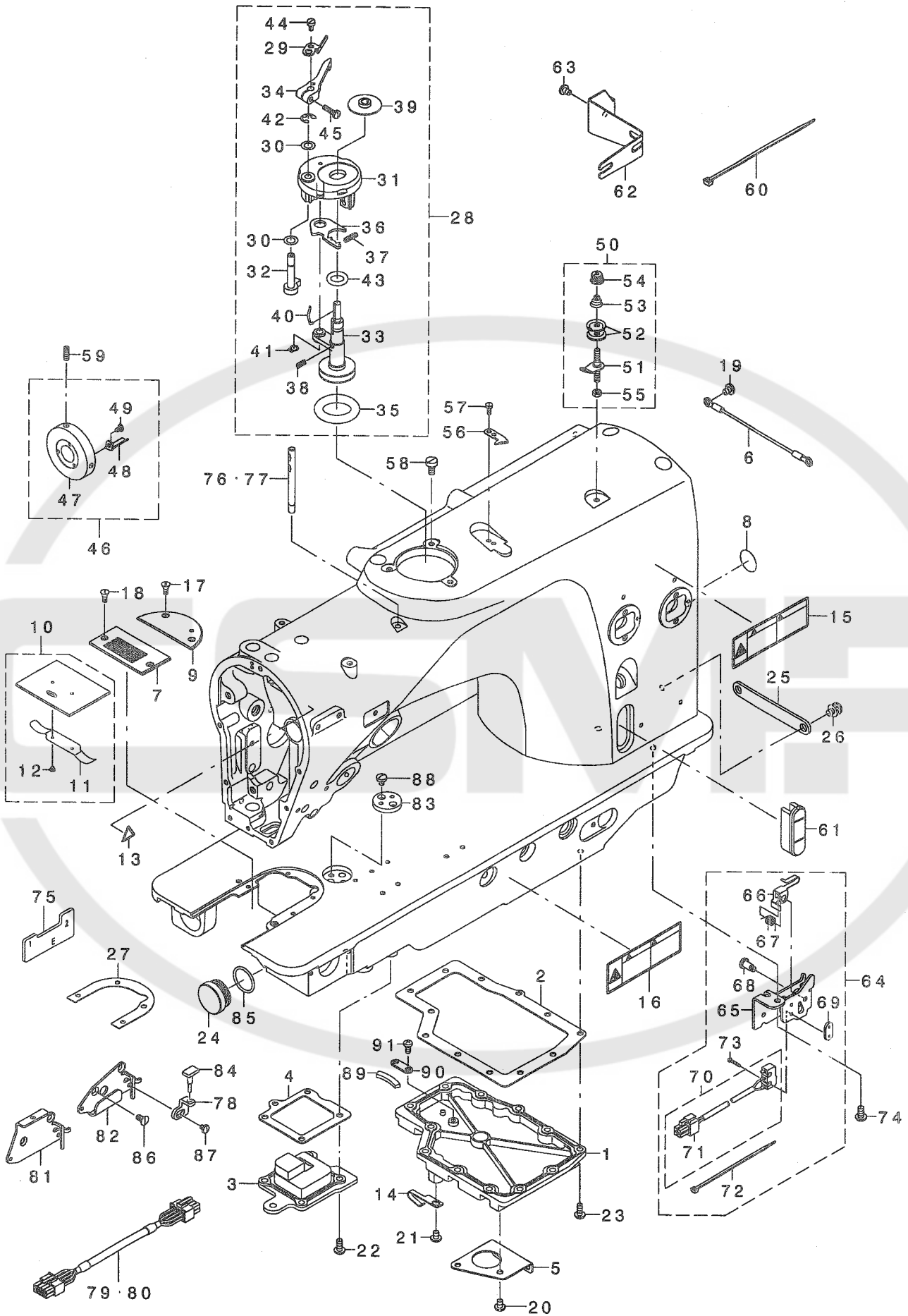
NOTE (注記)

01... FOR LZ-2290A-SS, LZ-2290A-SU  
02... FOR LZ-2290A-SU-OB, LZ-2290A-SU-7-WB  
VARIOUS NOS. FOR DESTINATIONS  
03... FOR LZ-2290A-SS-7-OB, LZ-2290A-SS-7-WB  
VARIOUS NOS. FOR DESTINATIONS  
04... FOR LZ-2290A-SS-7-CB  
VARIOUS NOS. FOR DESTINATIONS  
05... FOR LZ-2290A-SU-7-CB  
VARIOUS NOS. FOR DESTINATION  
06... VARIOUS NOS. FOR DESTINATIONS  
07... FOR LZ-2290A-DS, LZ-2290A-DS-OB,  
LZ-2290A-DU, LZ-2290A-DU-OB  
08... FOR LZ-2290A-DS-7-WB, LZ-2290A-DU-7-WB  
09... FOR LZ-2290A-DS-7-CB, LZ-2290A-DU-7-CB  
10... FOR LZ-2290A-SS, LZ-2290A-SS-OB  
VARIOUS NOS. FOR DESTINATIONS  
11... FOR LZ-2290A-SU, LZ-2290A-SU-OB  
VARIOUS NOS. FOR DESTINATIONS  
12... FOR LZ-2290A-SR-7-WB  
VARIOUS NOS. FOR DESTINATIONS  
13... FOR LZ-2290A-SR-7-CB  
VARIOUS NOS. FOR DESTINATIONS

LZ-2290A-SS, LZ-2290A-SU用  
LZ-2290A-SU-OB, LZ-2290A-SU-7-WB用  
仕向地により異なる  
LZ-2290A-SS-7-OB, LZ-2290A-SS-7-WB用  
仕向地により異なる  
LZ-2290A-SS-7-CB用  
仕向地により異なる  
LZ-2290A-SU-7-CB用  
仕向地により異なる  
LZ-2290A-DS-OB,  
LZ-2290A-DU, LZ-2290A-DU-OB用  
LZ-2290A-DS-7-WB, LZ-2290A-DU-7-WB用  
LZ-2290A-DS-7-CB, LZ-2290A-DU-7-CB用  
LZ-2290A-SS, LZ-2290A-SS-OB用  
仕向地により異なる  
LZ-2290A-SU, LZ-2290A-SU-OB用  
仕向地により異なる  
LZ-2290A-SR-7-WB用  
仕向地により異なる  
LZ-2290A-SR-7-CB用  
仕向地により異なる

## 2. FRAME & MISCELLANEOUS COVER COMPONENTS (2)

頭部・外装関係 (2)





REF. NO. NOTE PART NO. DESCRIPTION ヒ ヲ メ イ Qty

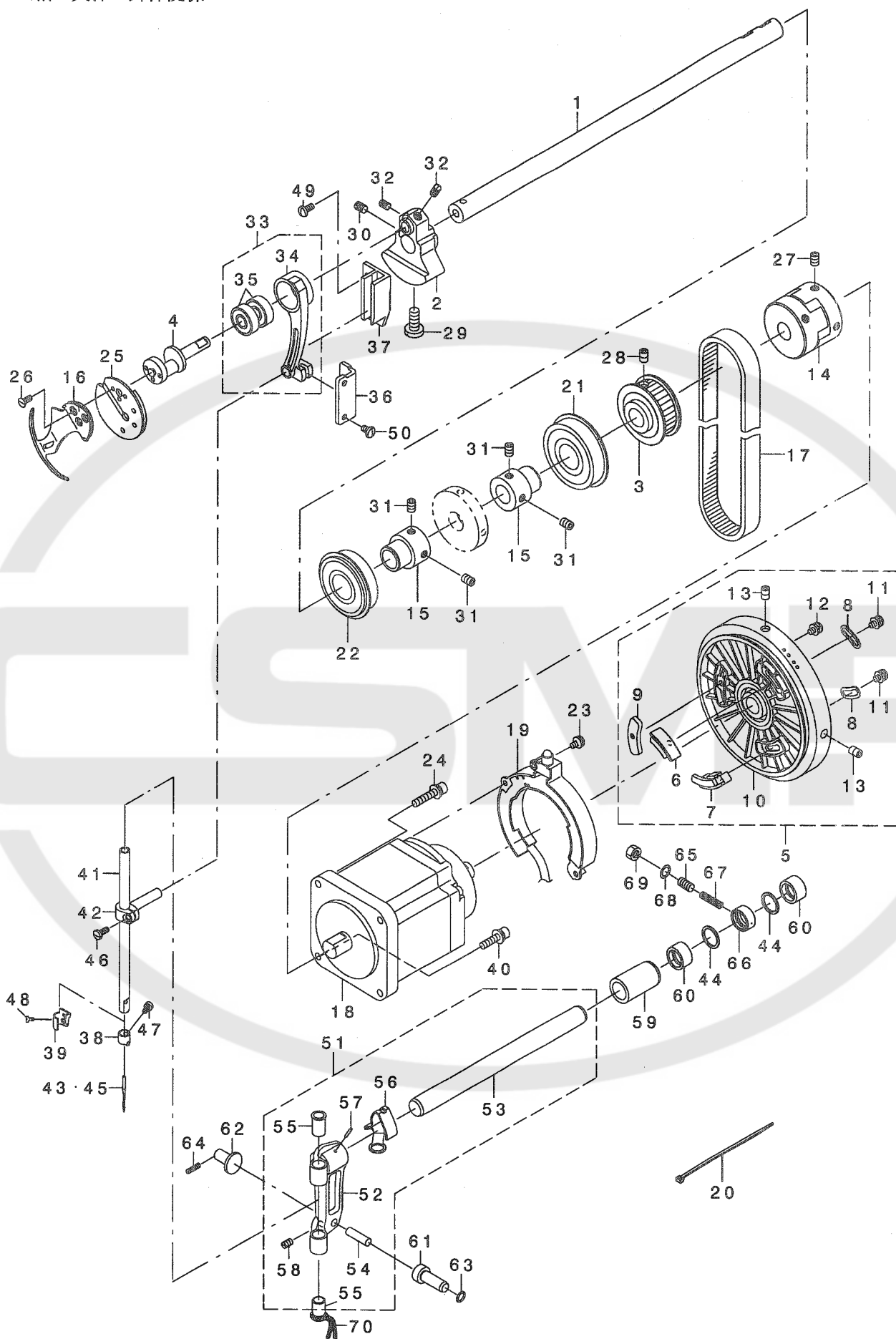
1		400-11345	GEAR BOX (LARGE) COVER	ギヤボックス(大イ)フタ	1
2		235-26601	GEAR BOX (LARGE) PACKING	ギヤボックス(大イ)パッキン	1
3		235-26700	GEAR BOX (SMALL) COVER	ギヤボックス(小イ)フタ	1
4		235-26809	GEAR BOX (SMALL) PACKING	ギヤボックス(小イ)パッキン	1
5		235-27263	PIPE GUIDE PLATE	パイプガイド板	1
6		M3524-476-AA0	GROUND WIRE A ASM.	アースコード線組	1
7		225-82407	NEEDLE PLATE	ハリ板	1
8	*	229-01805	GROUND MARK	クランドマーク	1
9		263-00103	SEMILUNAR PLATE	ハンケウ板	1
10		263-14757	BED SLIDE ASM.	スベリ板(クミ)	1
11		110-01609	BED SLIDE SPRING	スベリ板バネ	(1)
12		SS-6060210-SP	SCREW 3/32-56 L=1.9	ヒラネジ 3/32-56 L=1.9	(2)
13	04	CM-3002000-01	ATTENTION SEAL	エビクガチュウイブ-ル(16)	1
14	*	262-30409	LUBRICATING OIL WICK STOPPER	キュウエウソトメ	1
15		CM-3002001-B1	SAFETY LABEL 12	アンゼンラベル12	1
16		CM-3002001-B1	SAFETY LABEL 12	アンゼンラベル12	1
17		SS-2090810-SP	SCREW 9/64-40 L= 7.5	マシネネジ 9/64-40 L=7.5	2
18		SS-2090810-SP	SCREW 9/64-40 L= 7.5	マシネネジ 9/64-40 L=7.5	2
19		SS-4120615-SP	SCREW 3/16-28 L=6	ナメネジ 3/16-28 L=6	1
20		SS-4120615-SP	SCREW 3/16-28 L=6	ナメネジ 3/16-28 L=6	1
21		SS-4120615-SP	SCREW 3/16-28 L=6	ナメネジ 3/16-28 L=6	1
22		SS-412015-SP	SCREW 3/16-28 L=10	ナメネジ 3/16-28 L=10	4
23		SS-412015-SP	SCREW 3/16-28 L=10	ナメネジ 3/16-28 L=10	12
24		400-03587	GEAR BOX (SMALL) CAP	ギヤボックス(小イ)キャップ	1
25		236-39602	CORRECTING ROD	ビザアケレシゲロッド	1
26		SL-4051091-SC	SCREW M5X0.8 L=10	ナメネジ M5X0.8 L=10	2
27	03	225-03908	SPACER	ハリダスバネ	1
28		235-27559	BOBBIN DEVICE ASM.	ボビン装置組	1
29		235-27500	BOBBIN ADJUSTING PLATE	ボビン調整板	(1)
30		E5168-172-000	WASHER	ナインワッシャー6X9.5	(2)
31		225-37658	BOBBIN FITTING BASIS COMPL.	ボビンフィッティングベース組	(1)
32		225-38151	BOBBIN CAM SHAFT COMPL.	ボビンカムシャフト組	(1)
33		236-36053	BOBBIN WINDER SHAFT COMPL.	ボビンワインドシャフト組	(1)
34		236-36202	BOBBIN LEVER	ボビンレバ	(1)
35		236-36301	RING	ボビンマシゲル輪	(1)
36		225-38409	ADJUSTING PLATE	ボビン調整板	(1)
37		B1148-555-000	SPRING	ボクリチユセツヒソバネ	(1)
38		B1529-890-00C-A	PRESSUR FOOT SPRING	ボクリバネ	(1)
39		B3205-210-000	CUSHION	おビシク	(1)
40		B3212-761-000	LATCH SPRING	おビシトメバネ	(1)
41		RC-0560711-KP	RETAINING RING	Cガネ	(1)
42		RE-0500000-KO	E-RING	Eガネ	(1)
43		RO-0922702-00	RUBBER RING	Oリング	(1)
44		SS-6090520-SP	SCREW 9/64-40 L= 5.0	ヒラネジ 9/64-40 L=5	(1)
45		SS-7091410-SP	SCREW 9/64-40 L=13.5	マシネネジ 9/64-40 L=13.5	(1)
46		235-28557	BOBBIN DRIVING WHEEL ASM.	ボビン駆動車輪組	1
47		235-28508	BOBBIN DRIVING WHEEL	ボビン駆動車輪	(1)
48		235-28607	BOBBIN DRIVING WHEEL BLADE	ボビン駆動車輪刃	(3)
49		SM-4030501-SN	SCREW M3 L=5	ナメネジ M3X0.5 L=5	(3)
50		225-29431	BOBBIN THREAD TENSION ASM.	ボビンスレッドテンション組	1
51		225-29473	BOBBIN THREAD TENSION ROD ASM.	ボビンスレッドテンションロッド組	(1)
52		B3214-047-000	BOBBIN WINDER TENSION DISC	ボビンワインドディスク	(2)
53		110-93606	THREAD TENSION SPRING	スレッドテンションバネ	(1)
54		110-72402	THREAD TENSION NUT	スレッドテンションナット	(1)
55		NS-6110310-SP	NUT 11/64-40	ロッキングナット 11/64-40	(1)
56	*	400-23236	THREAD CUTTER	ボビンスレッド切	1
57		SS-6090620-TP	SCREW	ヒラネジ	2
58		SS-6121030-SN	SCREW 3/16-28 L=10	ヒラネジ 3/16-28 L=10	3
59		SS-8111251-SP	SCREW 11/64-40 L=12.0	トメネジ 11/64-40 L=12	2
60		EA-9500802-00	CABLE BAND 150	ケーブルバンド 150	1
61		236-29108	OIL SIGHT WINDOW	オイルサイトウ	1
62		235-39991	HEAD LUBRICATION PIPE STOPPER	トウアキュウエムイアトメ	1
63		SS-4120615-SP	SCREW 3/16-28 L=6	ナメネジ 3/16-28 L=6	1
64		235-41352	SAFETY SWITCH ASM.	アンゼンスイッチ組	1
65		235-41303	SAFETY SWITCH BASE	アンゼンスイッチベース	(1)
66		236-38109	SAFETY SWITCH ARM	アンゼンスイッチアーム	(1)
67		236-38208	SAFETY SWITCH SPRING	アンゼンスイッチバネ	(1)
68		236-38307	SAFETY SWITCH ARM SHAFT	アンゼンスイッチアームシャフト	(1)
69		236-38406	SAFETY SWITCH STOPPER PLATE	アンゼンスイッチストッププレート	(1)
70		235-41451	SAFETY SWITCH CORD ASM.	アンゼンスイッチコード組	(1)
71		HK-0346100-60	HOUSING GP	ハウジング GP	(1)
72		EA-9500801-00	CABLE BAND	ケーブルバンド	(1)
73		SM-4021201-SC	SCREW M2 L=12	ナメネジ M2 L=12	(2)
74		SS-4120915-SP	SCREW 3/16-28 L=9	ナメネジ 3/16-28 L=9	2
75		225-36502	TIMING GAUGE E	タイミングゲージ E	1
76	#01	229-58300	NEEDLE THREAD GUIDE PIN	ボビンスレッドガイドピン	1
77	02	225-02504	THREAD GUIDE BAR	ボビンスレッドガイド棒	1
78		225-02702	SPRING GUARD	バネガード	1
79	05	400-06012	PH RELAY CABLE A ASM.	PHリレーケーブルA組	1
80	06	400-06013	PH RELAY CABLE B ASM.	PHリレーケーブルB組	1
81	01	263-12504	BALANCE THREAD GUIDE	テンションガイド	1
82	04	225-04104	BALANCE THREAD GUIDE A	テンションガイドA	1
83		229-02605	RUBBER STOP SEAT	ゴウキトメ	1
84		110-43601	RUBBER STOPPER	スバネ	1
85		RO-1952401-00	RUBBER RING	Oリング	1
86		SS-1110840-SP	SCREW 11/64-40 L=8	マシネネジ 11/64-40 L=8	2
87		SS-7090410-SP	SCREW 9/64-40 L= 3.5	マシネネジ 9/64-40 L=3.5	1
88		SS-7110540-SP	SCREW 11/64-40 L=5	マシネネジ 11/64-40 L=5	2
89		236-04705	MAGNET	イデクシユマグネット	1
90		118-34207	THREAD TAKE-UP COVER WASHER	スレッドテンションカバーワッシャー	1
91		ST-4040821-SS	TAPPING SCREW	タッピングネジ	1

NOTE (注記)

- 01...FOR LZ-2290A-SS,LZ-2290A-SU
- 02...FOR LZ-2290A-SS-7,LZ-2290A-SU-7
- 03...FOR LZ-2290A-SU-7
- 04...VARIOUS NOS.FOR DESTINATIONS  
仕向地により異なる
- 05...FOR LZ-2290A-SS-7,LZ-2290A-SU-7,  
LZ-2290A-DS-7,LZ-2290A-DU-7
- 06...FOR LZ-2290A-SS,LZ-2290A-SS-OB,  
LZ-2290A-SU,LZ-2290A-SU-OB,  
LZ-2290A-DS,LZ-2290A-DS-OB,  
LZ-2290A-DU,LZ-2290A-DU-OB用

### 3. MAIN SHAFT & THREAD TAKE-UP & NEEDLE BAR COMPONENTS

上軸・天秤・針棒関係



REF. NO	NOTE	PART NO.	DESCRIPTION	ヒ ヨ メ イ	Qty
1		235-27906	UPPER SHAFT	ウワジク	1
2		400-10324	COUNTER WEIGHT	ツリアイスイ	1
3		235-28003	UPPER SHAFT SPROCKET	ウワジク スプ ロケット	1
4		235-28102	NEEDLE ROD CRANK	ハリホ ウクラシク	1
5		235-28250	HAND WHEEL ASM.	ハズ ミク ルマクミ	1
6		235-28359	MAGNET FITTING BASE COMPL. U	マグ ネットトリツケタ イケツコ ウU	(1)
7		235-28458	MAGNET FITTING BASE COMPL. D	マグ ネットトリツケタ イケツコ ウD	(1)
8		236-05009	HAND WHEEL WASHER	ハズ ミク ルマサ カネ	(2)
9		236-04804	BALANCE PLATE	ハ ランスイタ	(1)
10		235-28201	HAND WHEEL	ハズ ミク ルマ	(1)
11		SL-4040881-SC	SCREW M4 L=8	サ カ ネツキ ナハ コネジ M4 L=8	(2)
12		SL-4040881-SC	SCREW M4 L=8	サ カ ネツキ ナハ コネジ M4 L=8	(1)
13		SM-8060812-TP	SCREW M6 L=8	トメネジ M6 L=8	(2)
14		236-04309	COUPLING	カッパ リンク	1
15		236-04200	MAIN SHAFT BEARING SUPPORT	ウワジク クハ アリシク ウケ	2
16		225-06208	BALANCE V	デンビ ヲV	1
17		225-05705	TIMING BELT	タイミンク ア ルト	1
18		KM-0000004-60	SERVO MOTOR	サーボ モータ	1
19		WG801-471-0A0	SYNC ASM.	SYNCクミ	1
20		EA-9500B01-00	CABLE BAND	ソクセンハ ソト	1
21		SB-1200008-00	BEARING	コロカ リシ クウケ	1
22		SB-1200009-00	BEARING	コロカ リシ クウケ	1
23		SL-4040881-SC	SCREW M4 L=8	サ カ ネツキ ナハ コネジ M4 L=8	2
24		SL-6052592-TN	BOLT	サ カ ネツキ ロツカアナホ ルト	3
25		100-08753	TAKE-UP COUNTERWEIGHT ASM.	デンビ ヲ ツリアイモリ クミ	1
26		SS-1090930-SP	SCREW 9/64-40 L=8.6	サ ラネジ 9/64-40 L=8.6	3
27		SM-8060812-TP	SCREW M6 L=8	トメネジ M6 L=8	4
28		SM-8060812-TP	SCREW M6 L=8	トメネジ M6 L=8	2
29		SS-7681650-TP	SCREW 9/32-28 L=16	マルヒラネジ 9/32-28 L=16	1
30		SS-8680730-SP	SCREW 9/32-28 L=7	トメネジ 9/32-28 L=7	1
31		SM-8060812-TP	SCREW M6 L=8	トメネジ M6 L=8	4
32		SS-8660610-TP	SCREW 1/4-40 L=6	トメネジ 1/4-40 L=6	2
33		235-28755	NEEDLE ROD CRANK ROD ASM.	ハリホ ウクラシク ロット クミ	1
34		235-28706	NEEDLE ROD CRANK ROD	ハリホ ウクラシク ロット	(1)
35		SB-1080019-00	BEARING	コロカ リシ クウケ	(2)
36		235-28805	NEEDLE ROD CRANK ROD GUIDE	ハリホ ウクラシク ロット アンナイ	1
37	*	400-10277	NEEDLE ROD HOLDER GUIDE	ハリホ ウタ キアソナイ	1
38	01	225-07701	THRED RACK, RIGHT	ハリホ ウタ カケ R	1
39	01	225-07404	THRED RACK	ハリホ ウ イトカケ	1
40		SL-6052092-TN	SCREW	サ カ ネツキ ロツカアナホ ルト	1
41		400-15494	NEEDLE BAR	ハリホ ウ	1
42		225-07305	NEEDLE BAR CONNECTION	ハリホ ウ タ キ	1
43	01	MC-2005F07-00	NEEDLE 134SUK 70	ハリ 134SUK 70	1
44		235-44901	THRUST BUSH	ハリホ ウツジ タ イ クスラスト フ ヲ ヲ シュ	2
45	01	MDP-500B1000	NEEDLE DPX5 #10	ハリ DPX5 #10	1
46		SS-7090910-TP	SCREW 9/64-40 L= 8.5	マルヒラネジ 9/64-40 L=8.5	1
47		SS-7080520-SP	SCREW 1/8-44 L=4.9	マルヒラネジ 1/8-44 L=4.9	1
48	01	SS-7060310-SP	SCREW 3/32-56 L=3	マルヒラネジ 3/32-56 L=3	1
49		SS-7110910-TP	SCREW 11/64-40 L= 8.5	マルヒラネジ 11/64-40 L=8.5	2
50		SS-7110910-TP	SCREW 11/64-40 L= 8.5	マルヒラネジ 11/64-40 L=8.5	2
51		235-29159	NEEDLE ROD SUPPORT BASE ASM.	ハリホ ウツジ タ イ クミ	1
52		235-29100	NEEDLE ROD SUPPORT BASE	ハリホ ウツジ タ イ	(1)
53		235-29209	NEEDLE ROD SUPPORT BASE SHAFT	ハリホ ウツジ タ イ ク	(1)
54		235-29308	SUPPORT BASE GUIDE SHAFT	ハリホ ウツジ タ イ ソ ナ イ シ ヲ ク	(1)
55		235-29506	NEEDLE ROD METAL	ハリホ ウメタル	(2)
56		235-29407	NEEDLE ROD SUPPORT BASE FELT	ハリホ ウツジ タ イ フェルト	(1)
57		PS-0400222-K0	SPRING PIN	スプリング ピン	(1)
58		SS-8120740-SP	SCREW 3/16-28 L=7	トメネジ 3/16-28 L=7	(1)
59	*	400-10315	SUPPORT BASE SHAFT FRONT METAL	ハリホ ウツジ タ イ ク マメタル	1
60		235-31114	SUPPORT BASE SHAFT REAR METAL	ハリホ ウツジ タ イ ク アトメタルA	2
61	*	400-10297	SUPPORT BASE GUIDE PIN A	ハリホ ウツジ タ イ ガ イ ト ビ ソ A	1
62	*	400-10296	SUPPORT BASE GUIDE PIN B	ハリホ ウツジ タ イ ガ イ ト ビ ソ B	1
63		RO-0371801-00	RUBBER RING	リング	1
64		SS-8151230-SP	SCREW 15/64-28 L=12	トメネジ 15/64-28 L=12	1
65	*	SM-8061212-TP	SCREW M6X12	トメネジ M6 L=12	1
66		400-03618	METAL B	ハリホ ウツジ タ イ ク アトメタルB	1
67	*	400-10322	SPRING	ハリホ ウツジ タ イ ク アトメタルB オシホ	1
68		WP-0720516-SD	PLAIN WASHER	ヒラサ カネ	1
69		NM-6060001-SC	NUT M6	ロツカクナツト M6 シュ	1
70		CQ-2020000-00	OIL WICK	エシ	0.15

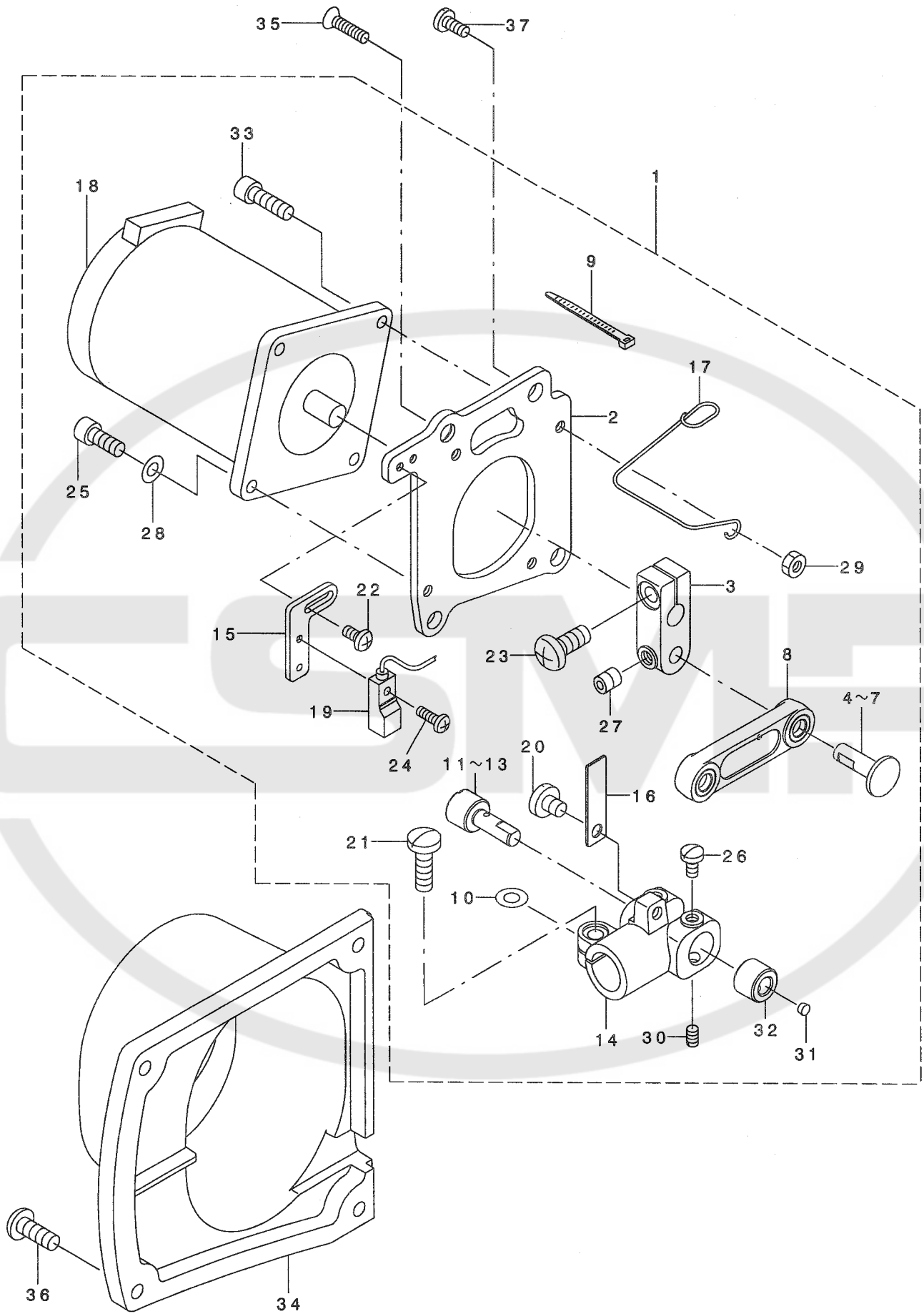
NOTE (注記)

01...VARIOUS NOS.FOR DESTINATIONS

仕向地により異なる

# 4. NEEDLE VIBRATOR COMPONENTS

針振り関係



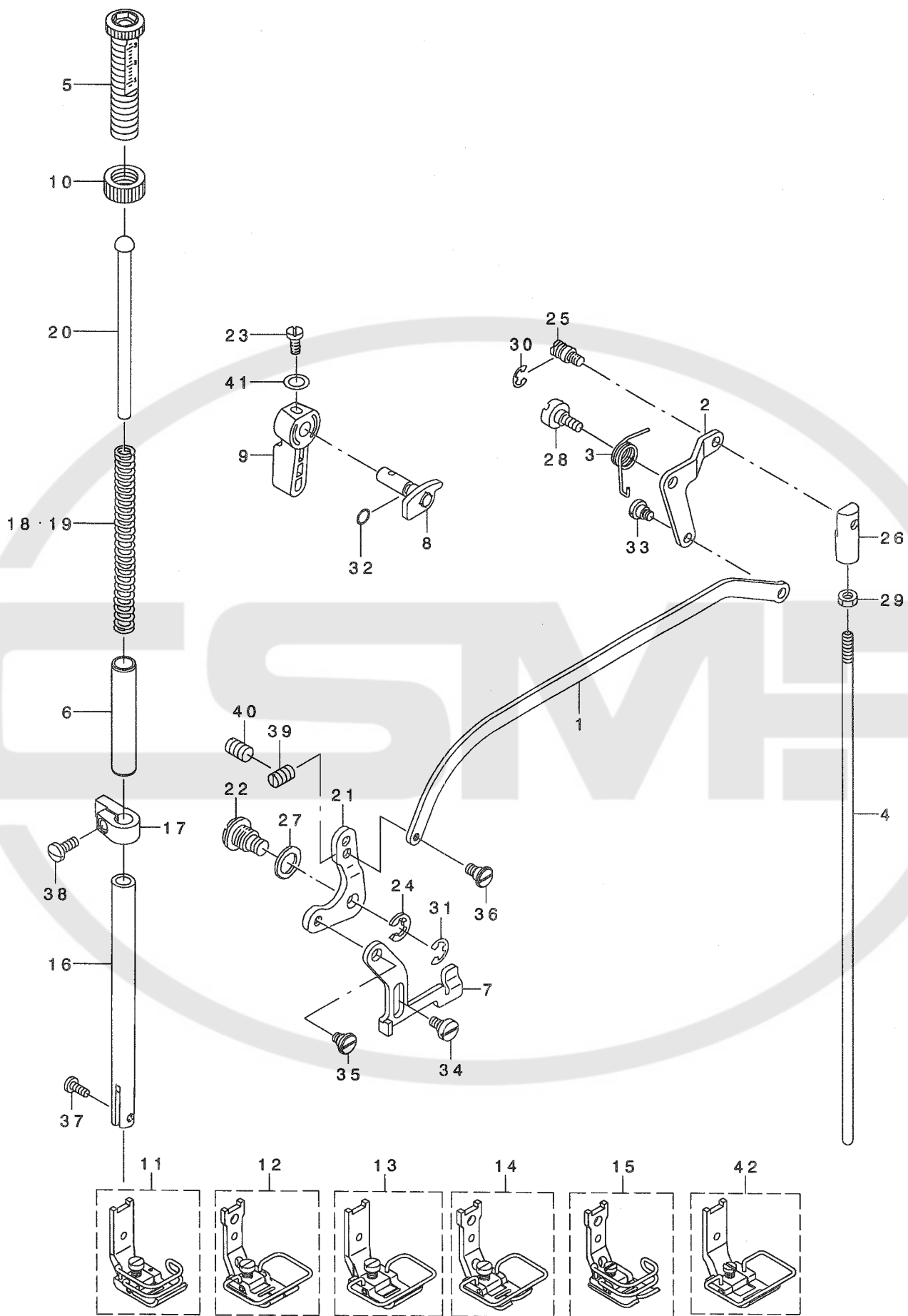
REF. NO.	NOTE	PART NO.	DESCRIPTION	ヒソメイ	Qty
1	*	400-08370	NEEDLE VIBRATOR UNIT	ハリフリユニットクミ	1
2		235-30009	NEEDLE VIBRATOR UNIT BASIS	ハリフリユニットト・タ・イ	(1)
3	*	400-10278	MOTOR LINK	モータリンク	(1)
4	01	235-44109	JUNCTION SHAFT A	ハリフリレンケツツ・クA	(1)
5	01	235-44208	JUNCTION SHAFT B	ハリフリレンケツツ・クB	(1)
6	01	235-44307	JUNCTION SHAFT C	ハリフリレンケツツ・クC	(1)
7	01	235-44802	JUNCTION SHAFT D	ハリフリレンケツツ・クD	(1)
8	*	400-08169	SHAFT CONNECTION LINK	ハリホ・ウツツ・タ・イツ・クダ・キリンク	(1)
9		EA-9500B01-00	CABLE BAND	ソクセンハ・ント	(2)
10		WP-0520656-SA	WASHER 5.2X9.5X0.6	ヒラサ・ガ・ネ 5.2X9.5X0.6	(1)
11	01	400-08119	JUNCTION SHAFT A	ハリホ・ウツツ・タ・イツ・クダ・キビ・ンA	(1)
12	01	400-08120	JUNCTION SHAFT B	ハリホ・ウツツ・タ・イツ・クダ・キビ・ンB	(1)
13	01	400-08121	JUNCTION SHAFT C	ハリホ・ウツツ・タ・イツ・クダ・キビ・ンC	(1)
14		400-08118	SUPPORT BASE SHAFT CONNECTION	ハリホ・ウツツ・タ・イツ・クダ・キ	(1)
15		235-30702	SENSOR FITTING PLATE	センサートリツケイタ	(1)
16		235-30801	SENSOR SLIT	センサースリット	(1)
17		235-31007	CORD CLAMP	コート・クランプ	(1)
18		KM-0000003-50	PULSE MOTOR	パルスモータ	(1)
19		M8523-476-AA0	ZERO SENSOR A ASM.	ケンテンセンサ-Aクミ	(1)
20		SS-7110510-SP	SCREW 11/64-40 L=5	マルヒラネツ 11/64-40 L=5	(1)
21		SS-7121410-TP	SCREW 3/16-28 L=14	マルヒラネツ 3/16-28 L=14	(1)
22		SM-4030655-SP	SCREW	ナハ・コネツ M3 L=6	(2)
23		SM-4051255-SP	SCREW., M5 L=12.	ナハ・ネツ M5 L=12	(1)
24		SM-4860801-SN	SCRER M2.6 L=8	ナハ・ネツ	(1)
25		SM-6041002-TP	SCREW M4 L=10	ロツカクアナホ・ルト M4X0.7 L=10	(3)
26		SS-7110730-SP	SCREW 11/64-40 L= 6.5	マルヒラネツ 11/64-40 L=6.5	(2)
27		SM-8050612-TP	SCREW M5X6	トメネツ M5X0.8 L=6	(1)
28		WP-0482016-SZ	WASHER	ヒラサ・ガ・ネ	(2)
29		NM-6040001-SN	NUT M4X0.7	6カクナツト M4	(1)
30		SS-8090670-SP	SCREW 9/64-40 L= 5.5	トメネツ 9/64-40 L=5.5	(1)
31		TA-0340201-R0	PLUG D=3.4X3.9 L=S	トメセン D=3.4X3.9 L=2	(1)
32	*	400-10298	JUNCTION SHAFT COLLAR	ハリホ・ウツツ・タ・イツ・クダ・キビ・ンカラ-	(1)
33	*	SM-6041402-TP	SCREW M4 L=14	ロツカクアナホ・ルト M4	(1)
34		235-30900	NEEDLE VIBRATOR UNIT COVER	ハリフリユニットカハ-	1
35		SS-1151310-TP	SCREW	サラネツ	1
36		SS-4121215-SP	SCREW 3/16-28 L=12	ナハ・ネツ 3/16-28 L=12	4
37		SS-7150740-SP	SCREW 15/64-28 L=7	マルヒラネツ 15/64-28 L=7	3

NOTE (注記) 01....SELECTIVE PARTS

選択部品

# 5. HAND LIFTER COMPONENTS

押え上げ関係

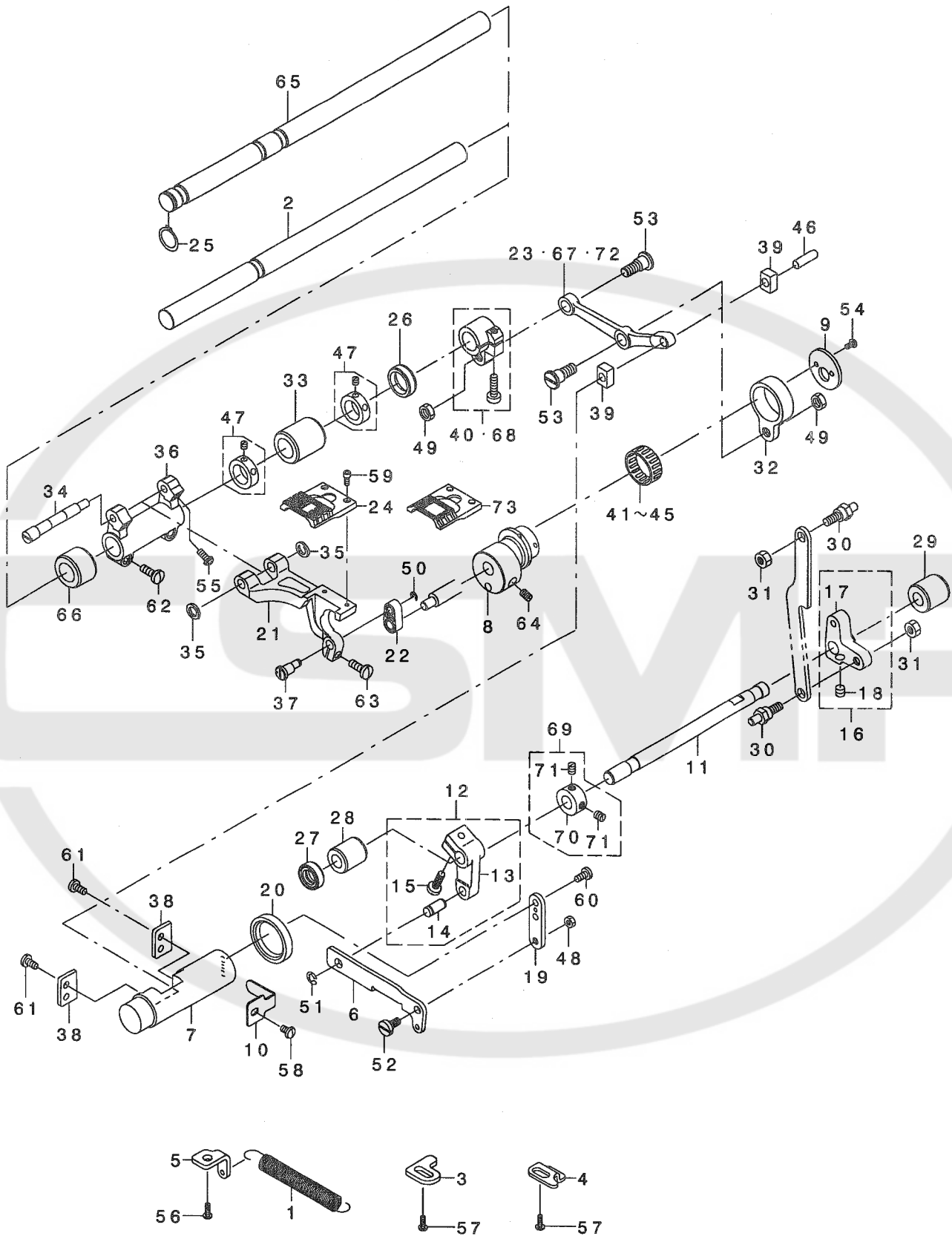


REF. NO	NOTE	PART NO.	DESCRIPTION	ヒョメイ	Qty
1		235-31304	KNEE LIFTING SIDE ROD LINK	ヒサアケ ヨコホ ウリソク	1
2		235-31403	KNEE LIFTING LINK	ヒサアケ リソク	1
3		235-31502	KNEE LIFTING LINK SPRING	ヒサアケ リソクハネ	1
4		400-03601	KNEE LIFTING JUNCTION ROD	ヒサアケ レンケツホウウ	1
5		236-09209	PRESSER SPRING REGULATOR	オサエチヨウセツネジ	1
6		236-09001	BUSHING	オサエホ ウメタル	1
7		263-08007	LIFTING PLATE	ヒキアケ イタ	1
8		263-07850	PRESSER LIFTER CAM COMPL.	オサエアケ カム(ケツゴウ)	1
9	*	229-07802	HAND LIFTER	オサエアケ レハ-	1
10	*	229-07604	PRESSER SPRING REGULATOR NUT	オサエチヨウセツネジ ナツト	1
11	01	100-55051	PRESSER FOOT ASM.	オサエ A クミ	1
12	02	225-84965	PRESSER FOOT ASM.	オサエ(クミ)	1
13	03	225-80864	PRESSER ASM.	オサエ(クミ)	1
14	04	235-03154	PRESSER ASM.	オサエ(クミ)	1
15	04	235-03162	PRESSER ASM.	オサエ(クミ)	1
16		100-22010	PRESSER BAR	オサエホ-	1
17		263-02901	PRESSER BAR HOLDER	オサエホ ウダキ	1
18	05	B1505-227-T00-A	PRESSER SPRING T	オサエ チヨセツハネ	1
19	05	229-07406	PRESSER SPRING	オサエチヨウセツハネ	1
20	*	229-07703	PRESSER GUIDE BAR	オサエアンナイホウ	1
21		B1516-552-000	LIFTING LEVER LINK	ヒキアケ イタ リソク	1
22		B1517-552-000	HINGE PIN	ヒキアケ リソクツク	1
23		B1521-555-000	SCREW	オサエアケ レハ- トメネジ	1
24		B1523-226-000	SNAP RING	トメワ B	1
25		B3416-552-000	CONNECTING ROD HINGE SCREW	ヒサアケ ヨコホ- ダソネジ	1
26		B3416-555-000	SWIVEL	ツリホ-ダノルマ	1
27		B3431-581-000	LIFTING LEVER GASKET	ハ ツキン	1
28		GAK-33041000	KNEE LIFTING LINK STEP-SCREW	ヒサアケ リソク ダソネジ	1
29		NS-6620310-SP	NUT 3/16-32	ロツカクナツト 3/16-32	1
30		RE-0500000-KO	E-RING	Eカ タメワ 5	1
31		RE-0600000-KO	E-RING 6	Eカ タメワ 6	1
32		RO-0371801-00	RUBBER RING	Oソク	1
33		SD-0600341-TP	HINGE SCREW D=6.0 H=3.4	ダソネジ	1
34		SD-0630275-SP	HINGE SCREW D= 6.35 H= 2.7	ダソネジ D=6.35 H=2.7	1
35		SD-0630301-SP	HINGE SCREW D=6.35 H=3	ダソネジ D=6.35 H=3	1
36		SD-0630371-SP	HINGE SCREW	ダソネジ	1
37		SS-7090910-TP	SCREW 9/64-40 L= 8.5	マルヒラネジ 9/64-40 L=8.5	1
38		SS-7111110-TP	SCREW 11/64-40 L=10.5	マルヒラネジ 11/64-40 L=10.5	1
39		SS-8150510-TP	SCREW 15/64-28 L= 4.7	トメネジ 15/64-28 L=4.7	1
40		SS-8151720-SP	SCREW	トメネジ	1
41		WP-0740516-SP	WASHER 7.4X11.8X0.5	ヒラサガネ 7.4X11.8X0.5	1
42	06	225-80369	PRESSER FOOT ASM.	オサエ(クミ)	1

NOTE (注記)		
01...	FOR LZ-2290A-SS, LZ-2290A-SS-7-0B	LZ-2290A-SS, LZ-2290A-SS-7-0B用
	VARIOUS NOS. FOR DESTINATIONS	仕向地により異なる
02...	FOR LZ-2290A-SS, LZ-2290A-SS-7	LZ-2290A-SS, LZ-2290A-SS-7用
	VARIOUS NOS. FOR DESTINATIONS	仕向地により異なる
03...	FOR LZ-2290A-SS-7-0B	LZ-2290A-SS-7-0B用
	VARIOUS NOS. FOR DESTINATIONS	仕向地により異なる
04...	FOR LZ-2290A-SU, LZ-2290A-SU-7	LZ, 2290A-SU, LZ-2290A-SU-7用
	VARIOUS NOS. FOR DESTINATIONS	仕向地により異なる
05...	VARIOUS NOS. FOR DESTINATIONS	仕向地により異なる
06...	FOR LZ-2290A-SR-7	LZ-2290A-SR-7用

6. FEED MECHANISM COMPONENTS (1)

送り関係 (1)





REF. NO	NOTE	PART NO.	DESCRIPTION	キ ャ ム イ	Qty
1	05	235-32500	FEED ADJUSTING SPRING	オクリチヨウセツタイハネ	1
2	*01	400-10311	HORIZONTAL FEED SHAFT	スライネクリンク	1
3	05	235-32906	REGULATE PLATE	セイオクリヨウキセイハシ	1
4	05	235-33003	REGULATE PLATE	キヤクオクリヨウキセイハシ	1
5	05	235-32609	FEED SPRING RACK	オクリハネカケ	1
6	*05	235-32807	FEED REVERSAL LINK	オクリハンカンリンク	1
7	*	400-10318	FEED ADJUSTING A	オクリチヨウセツタイ A	1
8		235-32302	HORIZONTAL FEED CAM	スライネクリカム	1
9		235-32401	HORIZONTAL FEED CAM COVER	スライネクリカムフタ	1
10		235-32203	FEED ADJUSTING PRESSER	オクリチヨウセツタイオサエ	1
11	*05	400-10313	FEED CHANGE SHAFT	オクリハンカンリンク	1
12	*05	400-10268	FEED CHANGE ARM A ASM.	オクリハンカンウデ A クミ	1
13	*	400-10269	FEED CHANGE ARM A	オクリハンカンウデ A	(1)
14		229-10509	FEED ADJUSTING LINK PIN	オクリチヨウセツタイリンクピン	(1)
15		SS-7121410-TP	SCREW 3/16-28 L=14	マルヒラネジ 3/16-28 L=14	(1)
16	*05	400-10270	FEED CHANGE ARM B ASM.	オクリハンカンウデ B クミ	1
17	*	400-10271	FEED CHANGE ARM B	オクリハンカンウデ B	(1)
18		SS-8660612-TP	SCREW 1/4-40 L=6	トメネジ 1/4-40 L=6	(1)
19	05	235-32708	FEED ADJUSTING ARM	オクリチヨウセツタイウデ	1
20		235-32005	FEED ADJUSTING OIL SEAL	オクリチヨウセツタイオイシール	1
21	*01	400-10263	FEED BASE	オクリダ イ	1
22	*	400-10264	VERTICAL FEED LINK	シヨウク オクリリンク	1
23	*01	400-10276	HORIZONTAL FEED JUNCTION ROD	スライネクリレンクツカン	1
24		225-81508	FEED DOG	オクリ	1
25	02	RC-0150001-KP	RETAINING RING 13.8	Cカ タトメリ 13.8	1
26		228-88002	OIL SEAL	オクリダ クロイシール	1
27	05	236-12609	FEED CHANGING SHAFT OIL SEAL	ハンカンリンク クロイシール	1
28	05	236-12807	METAL, A	オクリハンカンリンク クマタA	1
29	05	236-12906	METAL, B	オクリハンカンリンク クマタB	1
30	05	236-13102	FEED CHANGING SHAFT ARM B PIN	オクリハンカンリンク クマタBピン	2
31	05	NS-6150310-SP	NUT 15/64-28	ロツカクナツト 15/64-28	2
32		263-00509	HORIZONTAL FEED ROD	スライネクリロッド	1
33		236-16709	FEED ROCKER SHAFT METAL	スライネクリリンク クマタ	1
34	01	100-26110	FEED BASE SHAFT	オクリダ イシク	1
35	01	100-26201	SPACER	オクリダ イシク スパチ	2
36	*01	263-03008	FEED ROCKER	オクリダ イシク	1
37		235-58406	VERTICAL FEED LINK SHAFT D	シヨウク オクリリンク クD	1
38		100-27308	PLATE A	オクリ チョーセツタイ フタ A	2
39		100-29619	FEED DRIVING ROCKER BLOCK	オクリチヨウセツタイ カクマ	2
40	01	B1609-555-0A0	FEED ROCKER SHAFT CRANK ASM.	スライネクリウデ クミ	1
41	03	B1609-804-A00	BUSHING	オクリ ハ アリソク	1
42	03	B1609-804-B00	NEEDLE BEARING	オクリ ハ アリソク	1
43	03	B1609-804-C00	BEARING	オクリ ハ アリソク	1
44	03	B1609-804-D00	BEARING	オクリ ハ アリソク	1
45	03	B1609-804-E00	BEARING	オクリ ハ アリソク	1
46		B1653-470-000	PTN	カクマ ビン	1
47		CS-1470710-SH	THRUST COLLAR ASM. D=14.72 W=7	スラストウケ D=14.72 W=7 クミ	2
48	05	NS-6120310-SP	NUT 3/16-28	ロツカクナツト 3/16-28	1
49		NS-6580410-SP	NUT 9/32-28	ロツカクナツト 9/32-28	2
50		RE-0300000-KO	E-RING 3	Eカ タトメリ 3	1
51	05	RE-0500000-KO	E-RING	Eカ タトメリ 5	1
52	05	SD-0600321-SP	HINGE SCREW D=6 H=3.2	ダシネジ D=6 H=3.2	1
53		SD-0900701-TP	HINGE SCREW D= 9 H= 7	ダシネジ D=9 H=7	2
54	*	SS-4080620-TP	SCREW 1/8-44 L=6	ナハネジ 1/8-44 L=6	2
55	*01	SS-4120915-SP	SCREW 3/16-28 L=9	ナハネジ 3/16-28 L=9	2
56	05	SS-4150915-SP	SCREW 15/64-28 L=9	ナハネジ 15/64-28 L=9	1
57	05	SS-4150915-SP	SCREW 15/64-28 L=9	ナハネジ 15/64-28 L=9	2
58		SS-5110710-SP	SCREW 11/64-40 L=7	トラスネジ 11/64-40 L=7	1
59		SS-6580752-TP	SCREW 1/8-40 L=7	ロツカクナツト 1/8-40 L=6.3	2
60	05	SS-7110910-TP	SCREW 11/64-40 L= 8.5	マルヒラネジ 11/64-40 L=8.5	2
61		SS-7110910-TP	SCREW 11/64-40 L= 8.5	マルヒラネジ 11/64-40 L=8.5	4
62		SS-7121410-TP	SCREW 3/16-28 L=14	マルヒラネジ 3/16-28 L=14	2
63		SS-7121410-TP	SCREW 3/16-28 L=14	マルヒラネジ 3/16-28 L=14	1
64		SS-8660810-TP	SCREW 1/4-40 L=8	トメネジ 1/4-40 L=8	2
65	*02	400-10312	HORIZONTAL FEED SHAFT U	スライネクリリンク U	1
66	02	235-45304	HORIZONTAL FEED SHAFT METAL B	スライネクリリンク クマタB	1
67	02	263-03206	HORIZONTAL FEED JUNCTION ROD	スライネクリレンクツカン	1
68	02	100-27100	FEED ROCKER SHAFT CRANK	スライネクリウデ	1
69	05	CS-100081C-SP	THRUST COLLAR ASM.	スラストウケ クミ	1
70	05	CS-1000811-SP	THRUST COLLAR	スラストウケ	(1)
71	05	SS-8110520-TP	SCREW 11/64-40 L= 4.5	トメネジ 11/64-40 L=4.5	(2)
72	04	400-11850	CONNECTING ROD	レンクツカン	1
73	04	400-18430	FEED DOG	オクリ	1

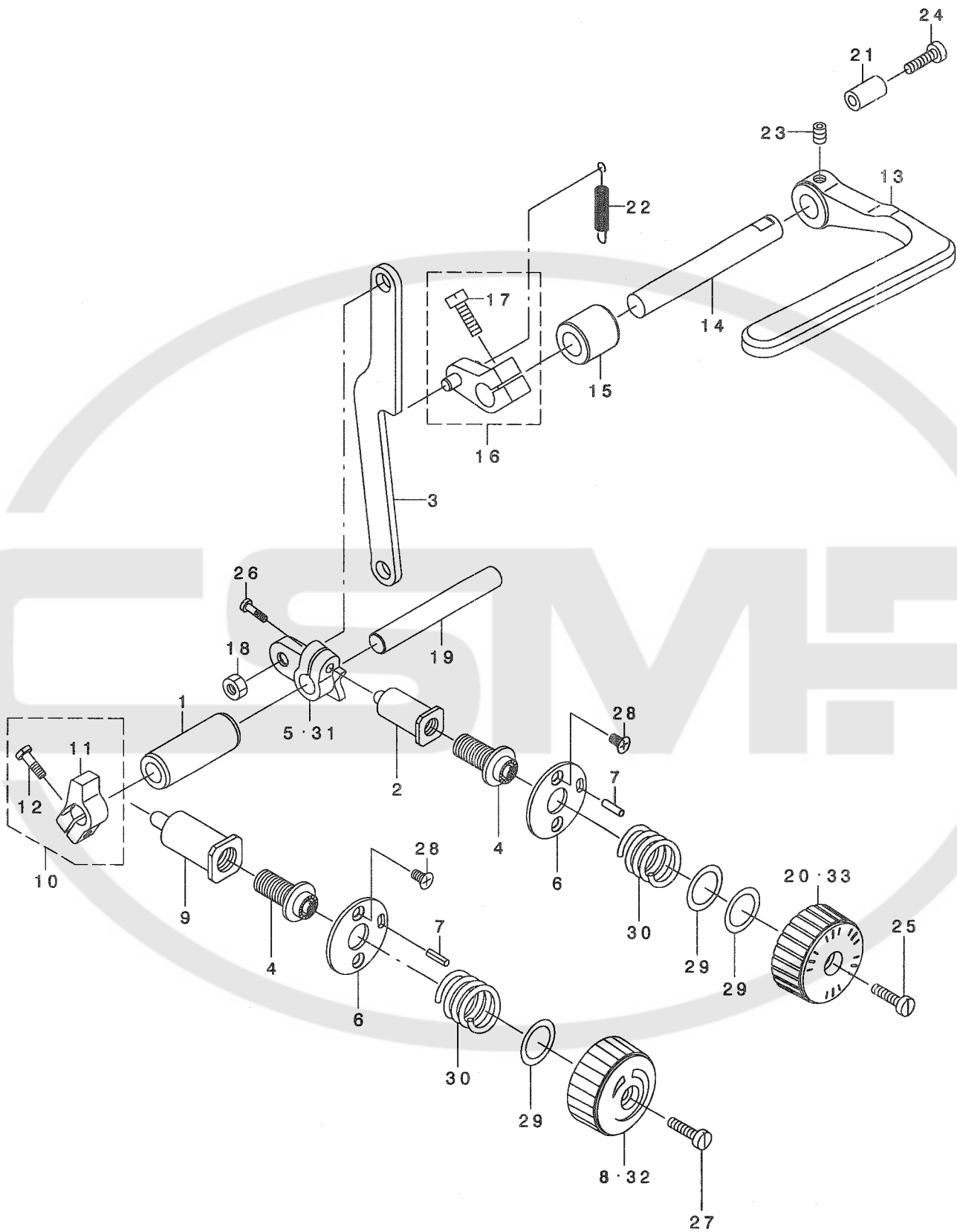
NOTE (注記)

- 01... FOR LZ-2290A-SS, LZ-2290A-SS-7, LZ-2290A-SR-7
- 02... FOR LZ-2290A-SU, LZ-2290A-SU-7
- 03... SELECTIVE PARTS
- 04... FOR LZ-2290A-SR-7
- 05... FOR LZ-2290A-SS, LZ-2290A-SU, LZ-2290A-SS-7, LZ-2290A-SU-7

- LZ-2290A-SS, LZ-2290A-SS-7, LZ-2290A-SR-7用
- LZ-2290A-SU, LZ-2290A-SU-7用
- 選択部品
- LZ-2290A-SR-7用
- LZ-2290A-SS, LZ-2290A-SU, LZ-2290A-SS-7, LZ-2290A-SU-7用

7. FEED MECHANISM COMPONENTS (2)(EXCEPT LZ-2290A-SR-7)

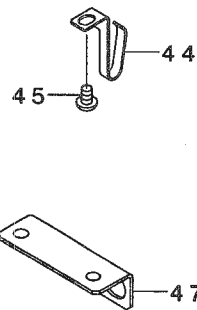
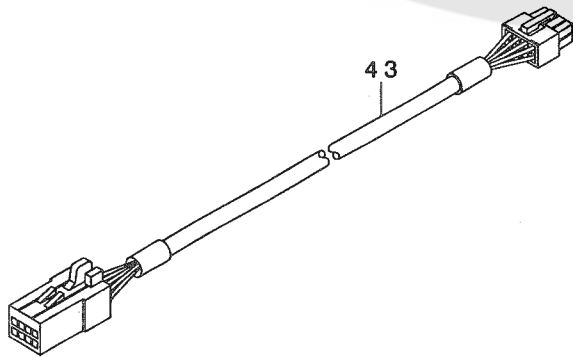
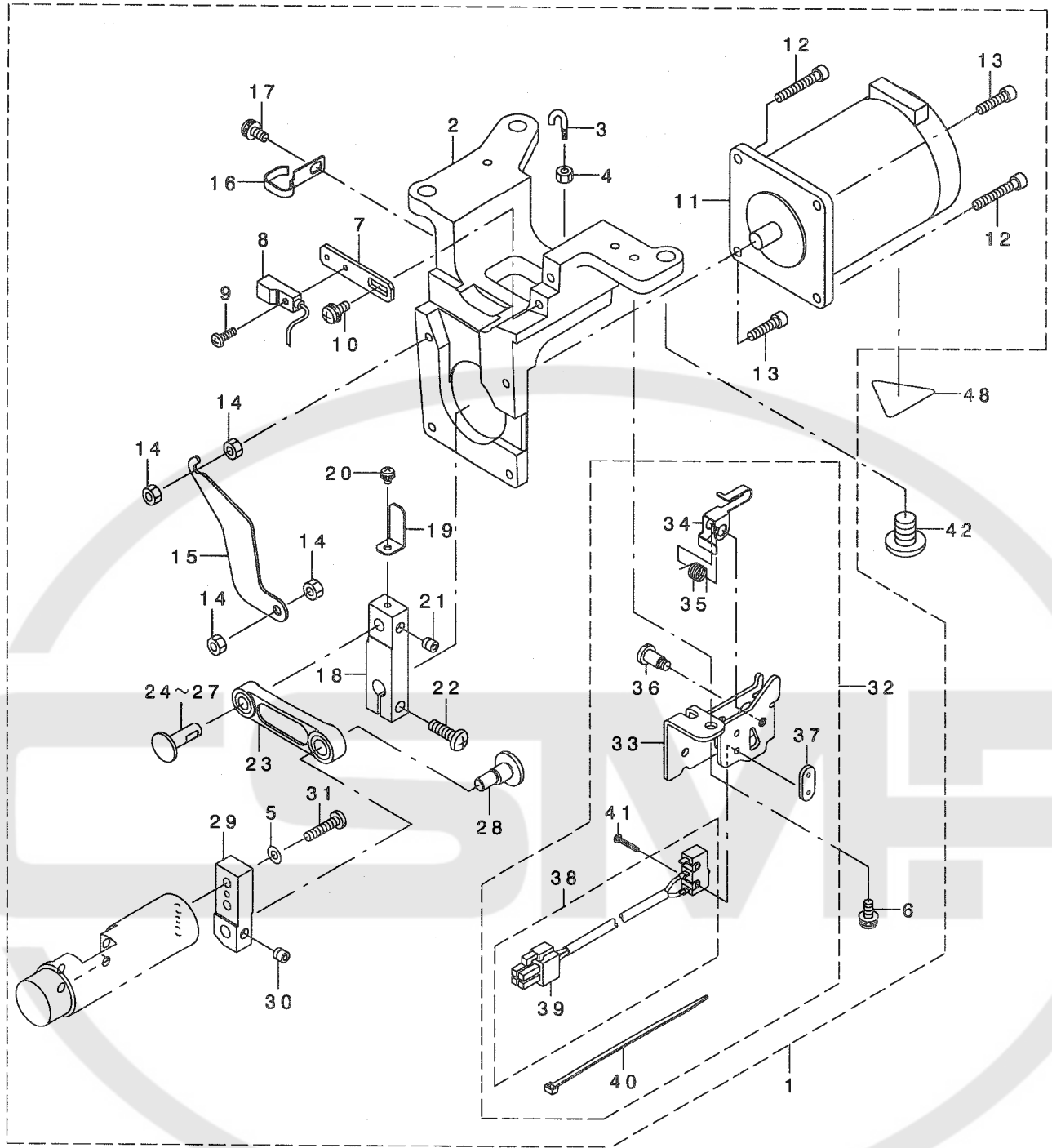
送り関係 (2) (LZ-2290A-SR-7を除く)



REF. NO	NOTE	PART NO.	DESCRIPTION	ヒョウメイ	Qty
1		235-33706	FEED ADJUSTING SHAFT METAL	オクリチヨウセツツクメタル	1
2		235-33805	FEED ADJUSTING SHAFT	オクリチヨウセツツク	1
3		235-33409	FEED ADJUSTING ROD	オクリチヨウセツロッド	1
4		235-33904	FEED ADJUSTING SCREW	オクリチヨウセツネジ	2
5	*	400-10272	FEED BLIND CONTROLLER	オクリチヨウセツキ	1
6		235-34019	FEED ADJUSTING BASE	オクリチヨウセツタ イ	2
7		PS-0300122-KH	SPRING PIN 3X12	スプリングピン 3X12	2
8	01	235-34407	CONDENS DIAL	コンデンスダイヤル	1
9		235-34308	CONDENS ADJUSTING SHAFT	コンデンスチヨウセツツク	1
10		235-34258	CONDENS STOPPER ASM.	コンデンスストッパークミ	1
11		235-34209	CONDENS STOPPER	コンデンスストッパ	(1)
12		SS-7121410-TP	SCREW 3/16-28 L=14	マルヒラネジ 3/16-28 L=14	(1)
13		236-13607	FEED LEVER	オクリレバ	1
14		236-13706	FEED LEVER SHAFT	オクリレバシク	1
15		236-13805	FEED LEVER SHAFT METAL	オクリレバシクメタル	1
16		236-13953	FEED LEVER ARM ASM.	オクリレバウデ(クミ)	1
17		SS-6121610-SP	SCREW 3/16-28 L=15.5	ヒラネジ 3/16-28 L=15.5	(1)
18		NS-6150310-SP	NUT 15/64-28	ロツカクナツト 15/64-28	1
19		235-33607	FEED ADJUSTING SHAFT	オクリチヨウセツツク	1
20	01	110-71909	FEED DIAL	オクリダイヤル	1
21		111-00500	REVERSE FEED LEVER STOPPER	ハツクレバストッパ	1
22		113-02700	SPRING	オクリレバハネ	1
23		SM-8060812-TP	SCREW M6 L=8	トメネジ M6 L=8	2
24		SS-6121840-SP	SCREW 3/16-28 L=18	ヒラネジ 3/16-28 L=18	1
25		SS-6121860-SP	SCREW 3/16-28 L=18	ヒラネジ 3/16-28 L=18	1
26		SS-7121410-TP	SCREW 3/16-28 L=14	マルヒラネジ 3/16-28 L=14	1
27		SS-6121860-SP	SCREW 3/16-28 L=18	ヒラネジ 3/16-28 L=18	1
28		SS-1110821-TP	SCREW 11/64-40 L=8.3	サラネジ 11/64-40 L=8.3	4
29		WP-1651616-SD	WASHER	ヒラサカネ	3
30		235-34506	FEED DIAL SPRING	オクリダイヤルハネ	2
31	*02	400-10273	FEED BLIND CONTROLLER U	オクリチヨウセツキU	1
32	02	235-45007	CONDENS DIAL U	コンデンスダイヤルU	1
33	02	263-02000	FEED DIAL	オクリダイヤル	1
NOTE (注記)			01...FOR LZ-2290A-SS, LZ-2290A-SS-7	LZ-2290A-SS, LZ-2290A-SS-7用	
			02...FOR LZ-2290A-SU, LZ-2290A-SU-7	LZ-2290A-SU, LZ-2290A-SU-7用	

8. FEED MECHANISM COMPONENTS (3)(FOR LZ-2290A-SR-7)

送り関係 (3) (LZ-2290A-SR-7用)

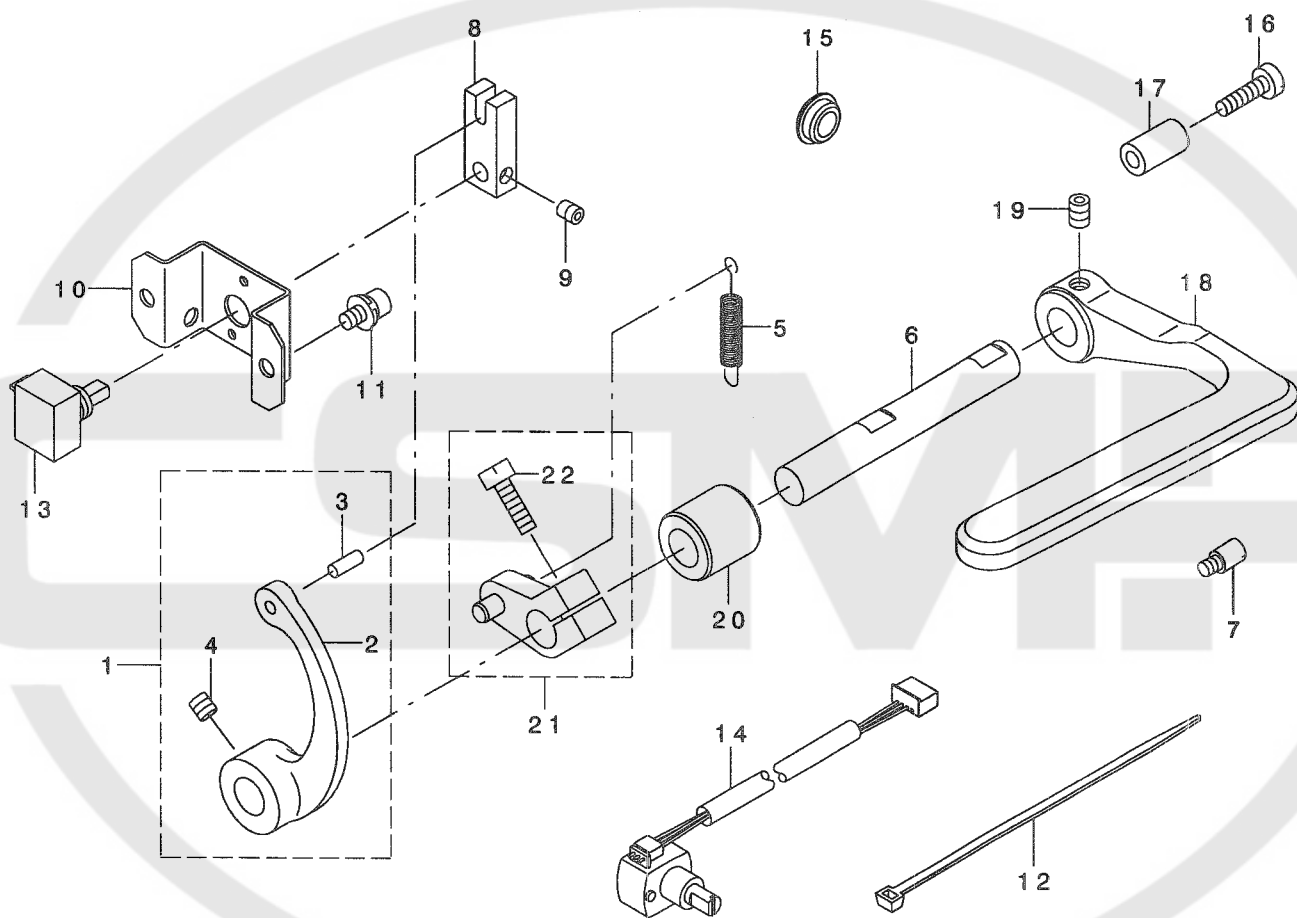


REF. NO	NOTE	PART NO.	DESCRIPTION	ヒソメイ	Qty
1		400-11831	ASSY FEED PULSE MOTOR UNIT	オクリハ° ルスモータユニットクミ	1
2		400-11832	FEED PULSE MOTOR BASE	オクリハ° ルスモータ° タ° イ	(1)
3		B2633-232-000	SUSPENSION SCREW	ヒツハ° リハ° ネカケ	(1)
4		NS-6090310-SP	NUT 9/64-40	ロツカクナツト 9/64-40	(1)
5		WP-0460556-SD	WASHER 4.6X7.5X0.5	ヒラサ° ガ° ネ 4.6X7.5X0.5	(2)
6		SL-4040891-SC	SCREW M4 L=8	サ° ガ° ネツキ ナハ° コネジ° M4 L=8	(2)
7		400-11839	SENSOR BASE	センサ-トリツケイタ	(1)
8		M8523-476-AA0	ZERO SENSOR A ASM.	ケ° ンデンセンサ-Aクミ	(1)
9		SM-4860801-SN	SCRER M2.6 L=8	ナハ° ネジ°	(1)
10		SL-4040891-SC	SCREW M4 L=8	サ° ガ° ネツキ ナハ° コネジ° M4 L=8	(1)
11		KM-0000003-50	PULSE MOTOR	ハウジ° ンク°	(1)
12		SM-6042502-TP	SCREW M4X0.7 L=25	ロツカクアナホ° ルト M4X0.7 L=25	(2)
13		SM-6041602-TP	SCREW M4X0.7 L=16	ロツカクアナホ° ルト M4X0.7 L=16	(2)
14		NM-6040000-SN	NUT M4	ロツカクナツト M4	(4)
15		400-11843	PIPE GUIDE PLATE C	ハ° イフ° カ° イト° イタ C	(1)
16	*	400-22407	CORD HOLDER	コ-ト° オサエ	(4)
17		SL-4040891-SC	SCREW M4 L=8	サ° ガ° ネツキ ナハ° コネジ° M4 L=8	(4)
18		400-11836	PULSE MOTOR LINK B	ハ° ルスモ-タリンク B	(1)
19		400-11840	SENSOR SLIT	センサ-スリット	(1)
20		SL-4030581-SC	COMBINATION SCREW M3 X 5	ナハ° コネジ° セムス M3X0.5 L=5	(1)
21		SM-8050602-TP	SCREW M5 L=6	トメネジ° M5X0.8 L=6	(1)
22		SM-4051655-SP	SCREW M5 L=16	ナハ° ネジ° M5 L=16	(1)
23		400-11833	ASSY PULSE MOTOR LINK A	ハ° ルスモ-タリンク A クミ	(1)
24	01	235-44109	JUNCTION SHAFT A	ハリフリレンケツジ° クA	(1)
25	01	235-44208	JUNCTION SHAFT B	ハリフリレンケツジ° クB	(1)
26	01	235-44307	JUNCTION SHAFT C	ハリフリレンケツジ° クC	(1)
27	01	235-44802	JUNCTION SHAFT D	ハリフリレンケツジ° クD	(1)
28		400-11838	FEED LINK SHAFT	オクリチヨウセツタイハンシソジ° ク	(1)
29		400-11837	PULSE MOTOR LINK C	ハ° ルスモ-タリンク C	(1)
30		SM-8050612-TP	SCREW M5X6	トメネジ° M5X0.8 L=6	(2)
31		SS-7111810-TP	SCREW 11/64-40 L=18	マルヒラネジ° 11/64-40 L=18	(2)
32		235-41352	SAFETY SWITCH ASM.	アンゼ° ンスイッチクミ	(1)
33		235-41303	SAFETY SWITCH BASE	アンゼ° ンスイッチタ° イ	(1)
34		236-38109	SAFETY SWITCH ARM	アンゼ° ンスイッチウテ°	(1)
35		236-38208	SAFETY SWITCH SPRING	アンゼ° ンスイッチモト° シハ° ネ	(1)
36		236-38307	SAFETY SWITCH ARM SHAFT	アンゼ° ンスイッチウテ° シテンジ° ク	(1)
37		236-38406	SAFETY SWITCH NUT	アンゼ° ンスイッチトメイタ	(1)
38		235-41451	SAFETY SWITCH CORD ASM.	アンゼ° ンスイッチコ-ト° クミ	(1)
39		HK-0346100-60	HOUSING 6P	ハウジ° ンク° 6P	(1)
40		EA-9500B01-00	CABLE BAND	ソクセンハ° ント°	(1)
41		SM-4021201-SC	SCREW M2 L=12	ナハ° コネジ° M2 L=12	(2)
42		SS-4151215-SP	SCREW 15/64-28 L=12	ナハ° ネジ° 15/64-28 L=12	3
43		400-17098	BTPM RELAY CABLE ASM.	ハ° ックハ° ルスモ-タチュケイケ-フ° ル(クミ)	1
44		B3508-220-000	OIL TUBE HOLDER	ビ° ニ-ル ハ° イフ° オサエ	1
45		SS-4120615-SP	SCREW 3/16-28 L=6	ナハ° ネジ° 3/16-28 L=6	1
46		400-11841	BED SUPPORT PLATE B	ハ° ット° ササエイタ B	1
47		400-11842	PIPE GUIDE PLATE B	ハ° イフ° カ° イト° イタ B	1
48		CM-3003000-03	ATTENTION SEAL 2(31.5)	コウオンチュウイタイ° ル2(31.5)	1

NOTE (注記) 01....SELECTIVE PARTS 選択部品

9. FEED MECHANISM COMPONENTS (4)(FOR LZ-2290A-SR-7)

送り関係 (4) (LZ-2290A-SR-7用)

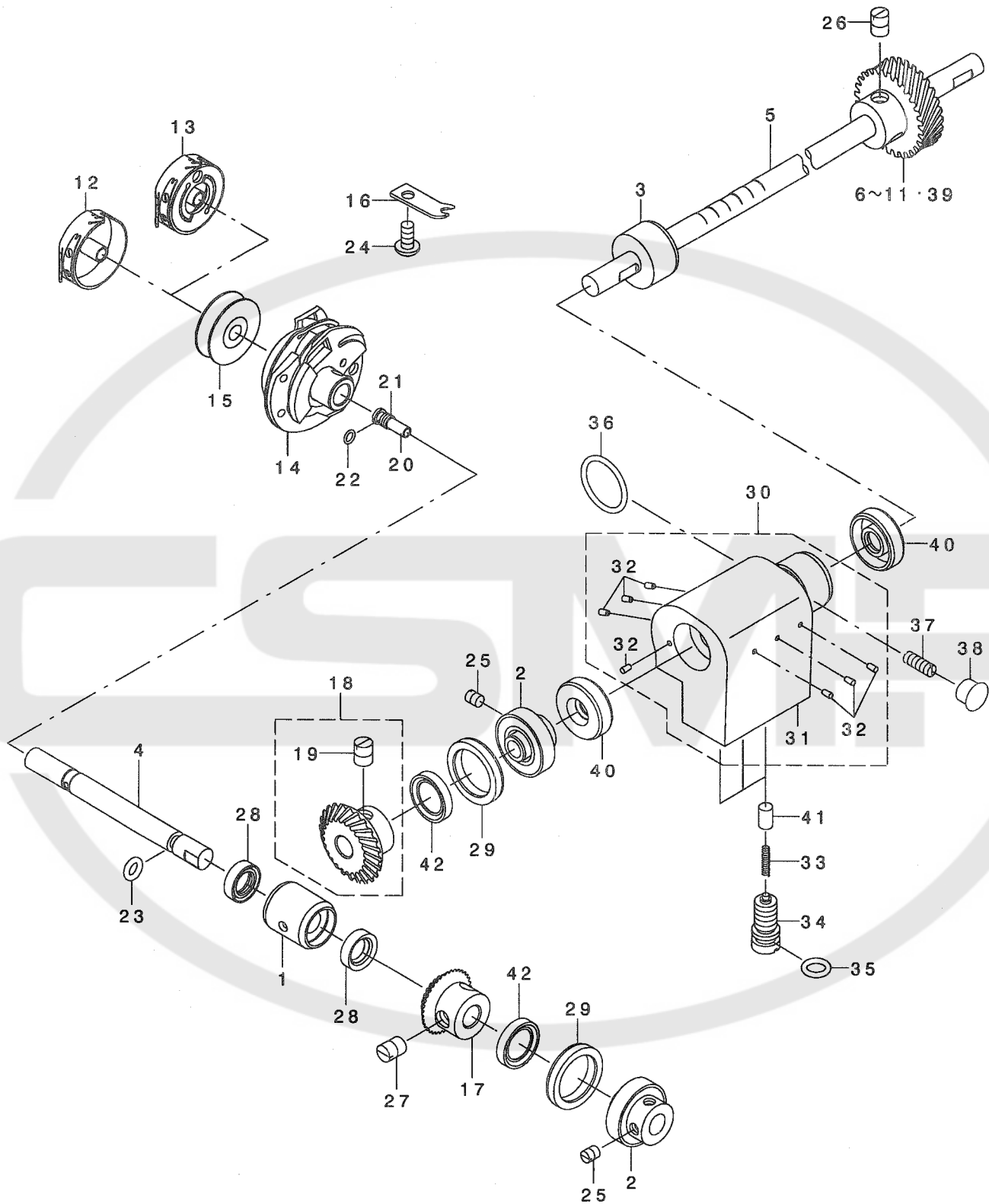


REF. NO	NOTE	PART NO.	DESCRIPTION	ヒソメイ	Qty
1		400-11847	ASSY FEED LEVER ROD	オクリレハ°-ロツト° クミ	1
2		400-11848	FEED LEVER ROD	オクリレハ°-ロツト°	(1)
3		118-46805	HOLDER PIN	ササエピン	(1)
4		SM-8060612-TP	SCREW M6 L=6	トメネジ° M6 L=6	(1)
5		110-50705	LEVER RETURN SPRING	レハ°-モト°シハ°ネ	1
6		400-11849	FEED LEVER SHAFT	オクリレハ°-ツク	1
7		B1114-280-000	PIN	ピン	1
8		400-11844	VOLUME LINK	ホ°リュウ°リンク	1
9		SM-8050612-TP	SCREW M5X6	トメネジ° M5X0.8 L=6	1
10		400-11846	LEVER SENSOR PLATE	オクリレハ°-センサ°トリツケイタ	1
11		SL-6051092-TN	BOLT	サ°カ°ネツキ°ロツカ°クア°ナ°ホ°ルト	2
12		EA-9500B01-00	CABLE BAND	ソクセンハ°ント°	2
13		HD-0015300-00	SENSOR	ホ°ルPOT	1
14	*	400-16039	FEED LEVER SENSOR ASSY	オクリレハ°-センサ° クミ	1
15		TA-1250406-RO	RUBBER PLUG D=12.5 L=4	トメセン D=12.5 L=4	1
16		SS-6121860-SP	SCREW 3/16-28 L=18	ヒラネジ° 3/16-28 L=18	1
17		111-00500	REVERSE FEED LEVER STOPPER	ハ°ツクレハ°-ストツハ°	1
18		236-13607	FEED LEVER	オクリレハ°-	1
19		SM-8060812-TP	SCREW M6 L=8	トメネジ° M6 L=8	2
20		236-13805	FEED LEVER SHAFT METAL	オクリレハ°-ツク°クメタル	1
21		236-13953	FEED LEVER ARM ASM.	オクリレハ°-ウデ°(クミ)	1
22		SS-6121610-SP	SCREW 3/16-28 L=15.5	ヒラネジ° 3/16-28 L=15.5	(1)



10. HOOK DRIVING SHAFT COMPONENTS (1)

下軸関係 (1)



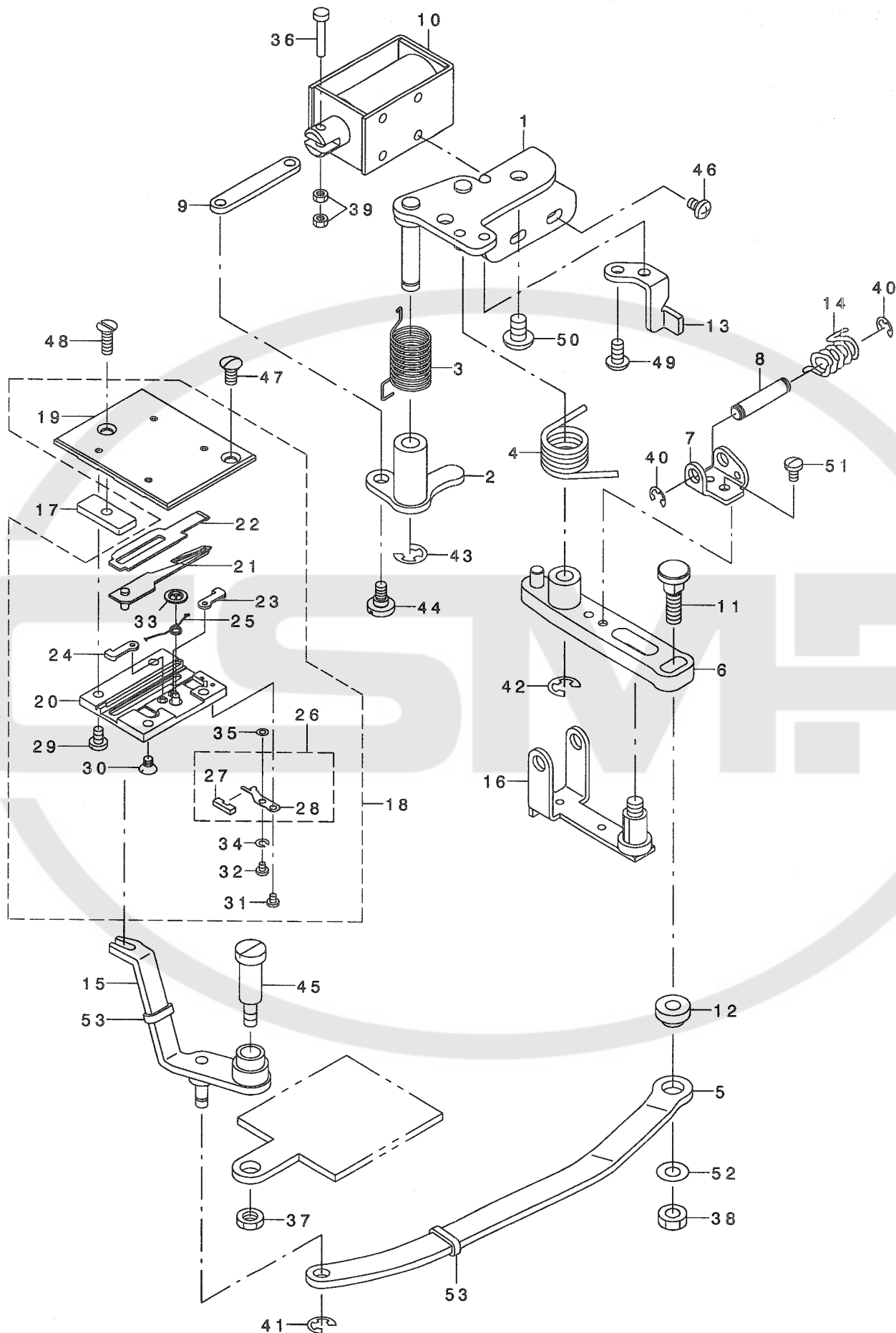


REF. NO	NOTE	PART NO.	DESCRIPTION	ヒョウメイ	Qty
1		235-35107	HOOK SHAFT FRONT METAL	カマシクマエメタル	1
2		400-03590	HOOK SHAFT BEARING ASM.	カマシククウケ(クミ)	2
3		235-35602	HOOK DRIVING SHAFT REAR METAL	カマクトウウシクアトメタル	1
4		400-03592	HOOK SHAFT	カマシク	1
5	02	400-03567	HOOK DRIVING SHAFT	カマクトウウシク	1
6	02	235-36303	HOOK DRIVING GEAR (SMALL) A	カサクトウウハクルマ(シヨウ)A	1
7	02	235-36402	HOOK DRIVING GEAR (SMALL) B	カサクトウウハクルマ(シヨウ)B	1
8	02	235-36501	HOOK DRIVING GEAR (SMALL) C	カサクトウウハクルマ(シヨウ)C	1
9	02	235-36600	HOOK DRIVING GEAR (SMALL) D	カサクトウウハクルマ(シヨウ)D	1
10	02	235-36709	HOOK DRIVING GEAR (SMALL) E	カサクトウウハクルマ(シヨウ)E	1
11	02	235-36808	HOOK DRIVING GEAR (SMALL) F	カサクトウウハクルマ(シヨウ)F	1
12		400-03599	BOBBIN CASE COMPL.	ホビンケースツゴウ	1
13	01	400-03598	BOBBIN CASE ASM.	ホビンケースクミ	1
14		225-25877	HOOK COMPL. V	カマケツゴウウV	1
15		225-96704	BOBBIN S	ホビンS	1
16		235-03402	INNER HOOK STOPPER	ウチカマトメ	1
17		B1308-155-000	MITRE GEAR SMALL	シタカサハクルマシヨ-	1
18		B1307-155-0A0	GEAR ASM. LARGE	シタカサハクルマダイクミ	1
19		SS-8660810-TP	SCREW 1/4-40 L=8	トメネジ 1/4-40 L=8	(2)
20		110-15906	OIL WICK	シモシクマエトメネジウシ	1
21	*	229-16506	SET SCREW	シモシクマエトメネジ	1
22		RO-0360802-00	RUBBER RING	Oリング	1
23		RO-0481901-00	RUBBER RING	Oリング	1
24		SS-4110915-SP	SCREW 11/64-40 L=9	ナネジ 11/64-40 L=9	1
25	*	SS-8110520-TP	SCREW 11/64-40 L= 4.5	トメネジ 11/64-40 L=4.5	4
26		SS-8660810-TP	SCREW 1/4-40 L=8	トメネジ 1/4-40 L=8	2
27		SS-8660810-TP	SCREW 1/4-40 L=8	トメネジ 1/4-40 L=8	2
28		235-37202	HOOK SHAFT OIL SEAL	カマシクオイルシール	2
29		400-10282	OIL SEAL COLLAR	カマシククウケオイルシールカラー	2
30	*	400-10261	PUMP METAL ASM.	ホンプメタルクミ	1
31	*	400-10262	PUMP METAL	ホンプメタル	(1)
32		TA-0180401-M0	NEEDLE COOLER PLUG CAP	トメピン D=1.8X2.1 L=4.3	(7)
33		236-28902	PLUNGER SPRING	プランジヤーハネ	3
34		236-29009	PLUNGER SCREW	プランジヤーネジ	3
35		RO-0681901-00	RUBBER RING	Oリング	3
36		RO-1721801-00	RUBBER RING	Oリング	1
37		SS-8111251-SP	SCREW 11/64-40 L=12.0	トメネジ 11/64-40 L=12	1
38		TA-0850604-R0	RUBBER PLUG	トメピン	1
39	02	235-38903	HOOK DRIVING GEAR (SMALL) S	カマクトウウハクルマ(シヨウ)S	1
40		228-90008	HOOK DRIVING SHAFT OIL SEAL	シタシクオイルシール	2
41		236-28803	PLUNGER	プランジヤー	3
42		400-11424	HOOK GEAR BOX OIL SEAL	カマキヤホックスオイルシール	2
		NOTE (注記)	01....FOR LZ-2290A-SS,LZ-2290A-SU, LZ-2290A-SS-7,LZ-2290A-SU-7, LZ-2290A-SR-7	LZ-2290A-SS,LZ-2290A-SU, LZ-2290A-SS-7,LZ-2290A-SU-7, LZ-2290A-SR-7用	
			02....SELECTIVE PARTS	選択部品	

## 12. THREAD TRIMMER MECHANISM COMPONENTS

(FOR LZ-2290A-SS-7, LZ-2290A-SU-7, LZ-2290A-SR-7)

糸切り関係 (LZ-2290A-SS-7, LZ-2290A-SU-7, LZ-2290A-SR-7用)

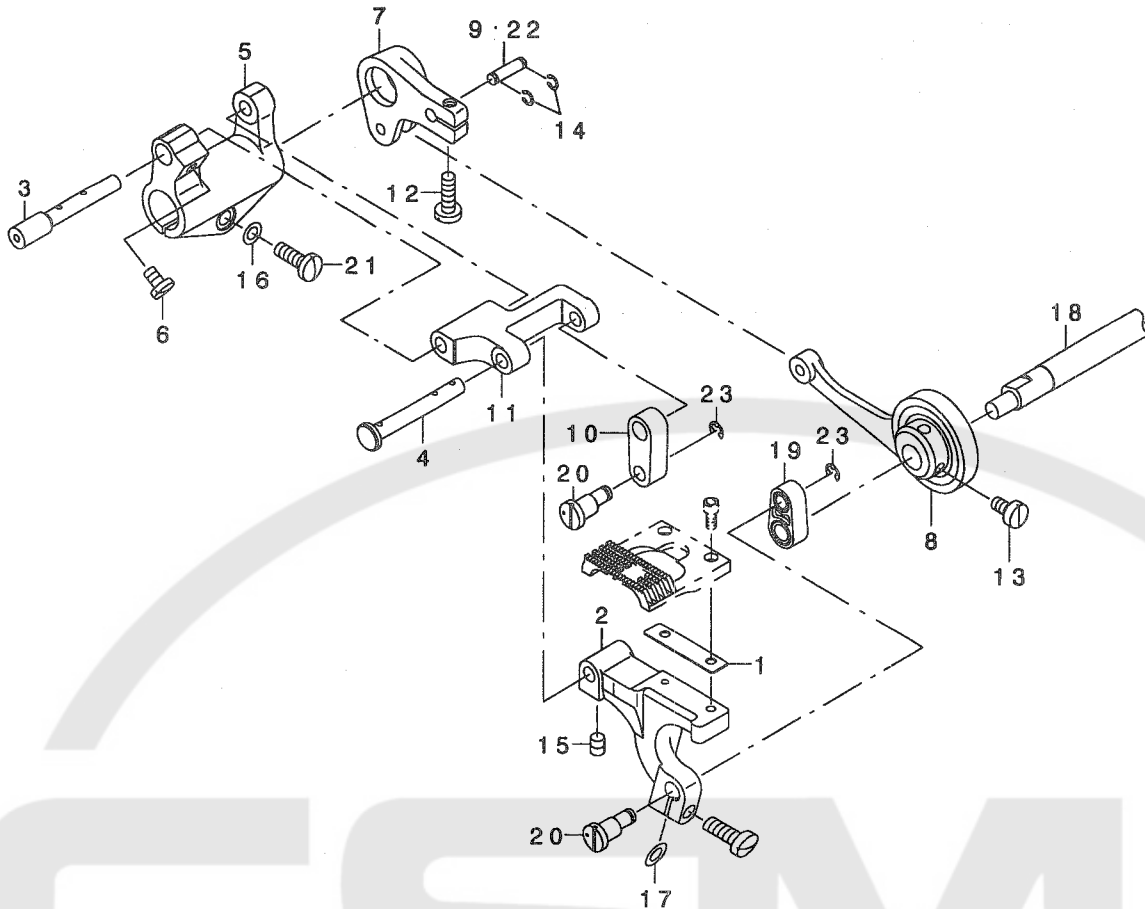


REF. NO	NOTE	PART NO.	DESCRIPTION	ヒョウメイ	Qty
1	*	400-10290	BASE PLATE ASM.	ﾊﾞｰｽｲﾀ ｸﾞﾐ	1
2		235-42053	CLUTCH PLATE ASM.	ｸﾗｯﾁﾊﾟﾝ ﾞｸﾞﾐ	1
3		235-42103	CLUTCH RETURN SPRING	ｸﾗｯﾁﾓﾄ ﾞｼﾊﾞ ｽﾌﾟﾘﾝｸﾞ	1
4		235-42202	KNIFE RETURN SPARING	ﾈｲﾌﾞ ﾞｼﾊﾞ ｽﾌﾟﾘﾝｸﾞ	1
5		235-41808	MOVING KNIFE LINK	ﾄﾞﾗｲﾌﾞ ﾈｲﾌﾞ ﾞｸﾞﾐ	1
6		110-40854	KNIFE DRIVING ARM ASM.	ﾈｲﾌﾞ ﾞｸﾞﾐ	1
7		229-49002	ROLLER ARM SEAT	ｺﾞﾛ ﾞｸﾞﾐ	1
8	*	229-49101	ROLLER FULCRUM SHAFT	ｺﾞﾛ ﾞｸﾞﾐ	1
9		225-54505	CLUTCH LINK	ｸﾗｯﾁ ﾞｸﾞﾐ	1
10		235-42301	THREAD TRIMMER SOLENOID	ｲﾄ ﾞｸﾞﾐ	1
11	*	400-10295	MOVING KNIFE LINK PIN	ﾄﾞﾗｲﾌﾞ ﾈｲﾌﾞ ﾞｸﾞﾐ	1
12		225-54802	MOVING KNIFE LINK BASE	ﾄﾞﾗｲﾌﾞ ﾈｲﾌﾞ ﾞｸﾞﾐ	1
13		225-54901	DRIVING ARM STOPPER	ﾄﾞﾗｲﾌﾞ ﾈｲﾌﾞ ﾞｸﾞﾐ	1
14		225-55304	ROLLER RETURN SPRING	ｺﾞﾛ ﾞｸﾞﾐ	1
15		225-55551	FORK KNIFE ASM.	ﾈｲﾌﾞ ﾞｸﾞﾐ	1
16		225-55858	ROLLER ARM ASM.	ｺﾞﾛ ﾞｸﾞﾐ	1
17		225-56906	FIXED PLATE	ｺﾃｲ ﾞｸﾞﾐ	1
18		225-57458	KNIFE UNIT	ﾈｲﾌﾞ ﾞｸﾞﾐ	1
19		225-58308	SLIDING PLATE	ｽﾗｲﾄﾞ ﾞｸﾞﾐ	(1)
20		225-58407	KNIFE BASE	ﾈｲﾌﾞ ﾞｸﾞﾐ	(1)
21		225-57557	DRIVING KNIFE ASM.	ﾄﾞﾗｲﾌﾞ ﾈｲﾌﾞ ﾞｸﾞﾐ	(1)
22		225-57706	FIXED KNIFE	ｺﾃｲ ﾞｸﾞﾐ	(1)
23		225-57805	KNIFE STOPPER, RIGHT	ﾈｲﾌﾞ ﾞｸﾞﾐ	(1)
24		225-57904	KNIFE STOPPER, LEFT	ﾈｲﾌﾞ ﾞｸﾞﾐ	(1)
25		225-58209	SPRING	ﾈｲﾌﾞ ﾞｸﾞﾐ	(1)
26		225-58159	CLAMP PLATE ASM.	ｸﾗﾝﾌﾟ ﾞｸﾞﾐ	(1)
27		225-58001	FELT	ｸﾗﾝﾌﾟ ﾞｸﾞﾐ	(1)
28		225-58100	CLAMP PLATE	ｸﾗﾝﾌﾟ ﾞｸﾞﾐ	(1)
29		SS-7090610-SP	SCREW 9/64-40 L=6	ﾏﾙ ﾞｸﾞﾐ 9/64-40 L=6	(2)
30		SS-1090510-SP	SCREW 9/64-40 L=5	ﾏﾙ ﾞｸﾞﾐ 9/64-40 L=5	(2)
31		SS-7060310-SP	SCREW 3/32-56 L=3	ﾏﾙ ﾞｸﾞﾐ 3/32-56 L=3	(1)
32		SS-7060310-SP	SCREW 3/32-56 L=3	ﾏﾙ ﾞｸﾞﾐ 3/32-56 L=3	(1)
33		NP-2103000-00	LOCATING SPRING WASHER	ﾌﾞﾗｯｼﾝｸﾞ ﾞｸﾞﾐ	(1)
34		WS-0270002-KN	SPRING WASHER M2.6	ﾊﾞ ﾞｸﾞﾐ M2.6	(1)
35		D2056-772-BOB	WASHER B T=0.4	ｼﾝ ﾞｸﾞﾐ T=0.4	(1)
36		235-42418	CLUTCH LINK PIN	ｸﾗｯﾁ ﾞｸﾞﾐ	1
37		NS-6150310-SP	NUT 15/64-28	ﾛｯｸ ﾞｸﾞﾐ 15/64-28	1
38		NS-6150430-SP	NUT 15/64-28	ﾛｯｸ ﾞｸﾞﾐ 15/64-28	1
39		NM-6030001-SB	NUT M3	ﾛｯｸ ﾞｸﾞﾐ M3X0.5	2
40		RE-0400000-KO	E-RING 4	ﾘﾝｸﾞ 4	2
41		RE-0500000-KO	E-RING	ﾘﾝｸﾞ 5	1
42		RE-0600000-KO	E-RING 6	ﾘﾝｸﾞ 6	1
43		RE-0600000-KO	E-RING 6	ﾘﾝｸﾞ 6	1
44		SD-0600291-TP	HINGE SCREW D=6 H=2.9	ﾀﾞ ﾞｸﾞﾐ D=6 H=2.9	1
45		SD-0791503-SP	HINGE SCREW D=7.94 H=15	ﾀﾞ ﾞｸﾞﾐ D=7.94 H=15	1
46		SM-4040601-SC	SCREW M4X0.7 L=6	ﾈｲﾌﾞ ﾞｸﾞﾐ M4X0.7 L=6	3
47		SS-2110920-TP	SCREW 11/64-40 L=8.5	ﾏﾙ ﾞｸﾞﾐ 11/64-40 L=8.5	1
48		SS-2111010-TP	SCREW 11/64-40 L=9.5	ﾏﾙ ﾞｸﾞﾐ 11/64-40 L=9.5	1
49		SS-4110915-SP	SCREW 11/64-40 L=9	ﾈｲﾌﾞ ﾞｸﾞﾐ 11/64-40 L=9	2
50		SS-4150915-SP	SCREW 15/64-28 L=9	ﾈｲﾌﾞ ﾞｸﾞﾐ 15/64-28 L=9	2
51		SS-7090610-SP	SCREW 9/64-40 L=6	ﾏﾙ ﾞｸﾞﾐ 9/64-40 L=6	1
52		WP-0621016-SH	WASHER	ﾋﾗ ﾞｸﾞﾐ	1
53	*	229-19203	OIL PROTECTING RUBBER	ﾃﾝ ﾞｸﾞﾐ	2

### 13. FEED MECHANISM COMPONENTS

(FOR LZ-2290A-SU, LZ-2290A-SU-7, LZ-2290A-DU, LZ-2290A-DU-7)

送り関係 (LZ-2290A-SU, LZ-2290A-SU-7, LZ-2290A-DU, LZ-2290A-DU-7用)



REF. NO.	NOTE	PART NO.	DESCRIPTION	ヒョウメイ	Qty
1	01	100-25906	SPACER	オクリダ イスハ -サ	1
2		235-01901	FEED BASE	オクリダ イ	1
3		229-13206	FEED BASE SHAFT	オクリダ イジ ク	1
4		235-01802	FEED BASE SHAFT B	オクリダ イジ クB	1
5		229-13107	FEED BASE ARM	オクリダ イウテ	1
6		SS-7110740-TP	SCREW 11/64-40 L=7	マルヒラネジ 11/64-40 L=7	1
7		235-45403	VERTICAL FEED ARM	ジ ヨウケ オクリウテ	1
8	01	235-01356	VERTICAL FEED CAM ASM.	ジ ヨウケ オクリカム(クミ)	1
9	01	112-14806	PIN	スイハイホ ウ ヒン	1
10		235-01703	LINK B	ジ ヨウケ オクリリンクB	1
11		235-01604	FEED BASE LINK	オクリダ イリンク	1
12		SS-7121410-TP	SCREW 3/16-28 L=14	マルヒラネジ 3/16-28 L=14	1
13	01	SS-6110820-TP	SCREW 11/64-40 L=8	ヒラネジ 11/64-40 L=8	2
14	01	RC-0330415-KP	SNAP RING	Cカ タメワ	2
15		SM-8050612-TP	SCREW M5X6	トメネジ M5X0.8 L=6	2
16		WP-0480856-SP	WASHER 4.8X8.4X0.8	ヒラサ カネ 4.8X8.4X0.8	1
17		WP-0500916-SD	WASHER 5X7X0.9	ヒラサ カネ 5X7X0.9	1
18	01	235-45106	LOWER SHAFT U	シモジ クU	1
19	*02	400-10264	VERTICAL FEED LINK	ジ ヨウケ オクリリンク	1
20	02	235-58406	VERTICAL FEED LINK SHAFT D	ジ ヨウケ オクリリンクジ クD	2
21		SS-7121410-TP	SCREW 3/16-28 L=14	マルヒラネジ 3/16-28 L=14	1
22	02	235-59909	VERTICAL FEED ROD PIN DU	ジ ヨウケ オクリロッド ヒンDU	1
23		RE-0300000-KO	E-RING 3	Eカ タメワ 3	2

NOTE (注記)

01...FOR LZ-2290A-SU, LZ-2290A-SU-7

02...FOR LZ-2290A-DU, LZ-2290A-DU-7

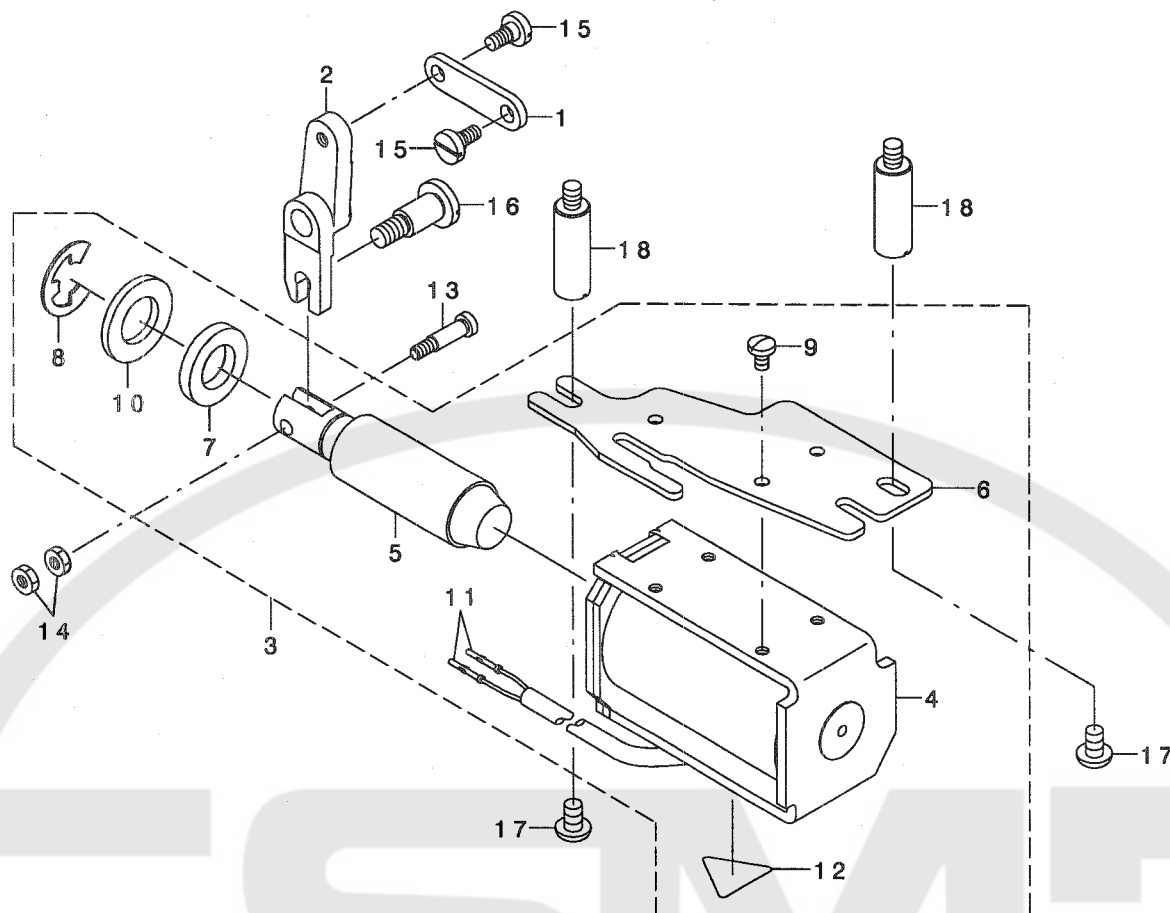
LZ-2290A-SU, LZ-2290A-SU-7用

LZ-2290A-DU, LZ-2290A-DU-7用

# 14. AUTOMATIC REVERSE FEED MECHANISM COMPONENTS

(FOR LZ-2290A-SS-7, LZ-2290A-SU-7)

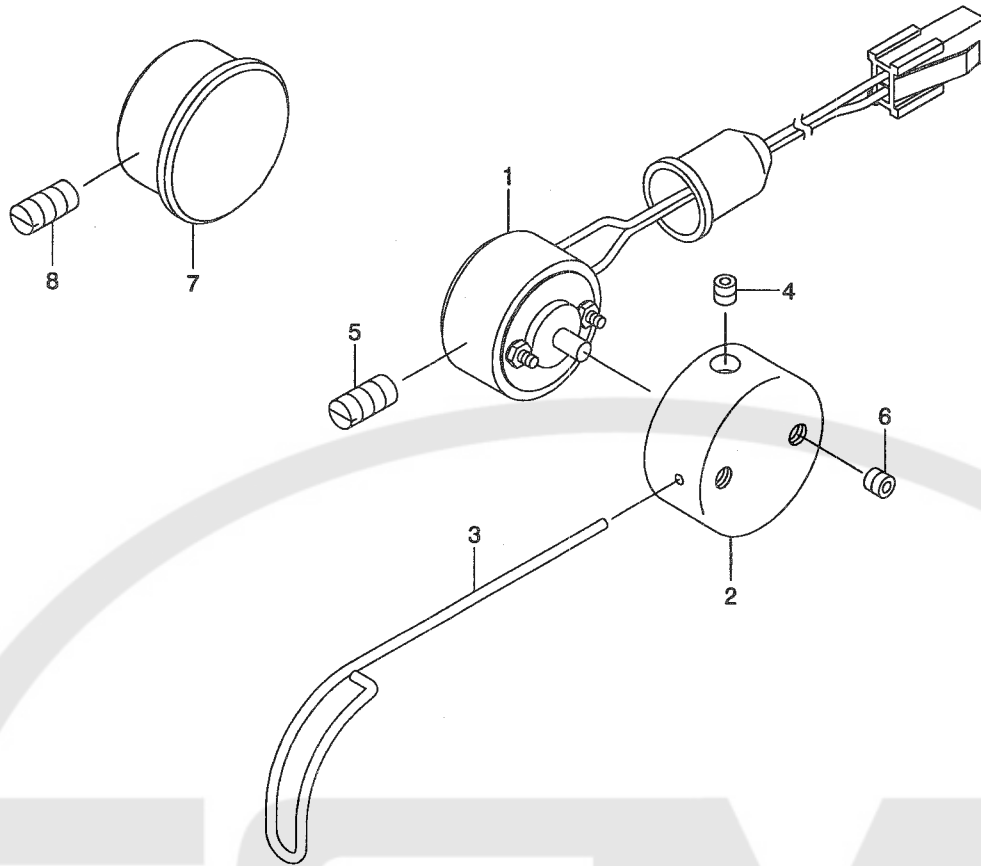
自動逆送り関係 (LZ-2290A-SS-7, LZ-2290A-SU-7用)



REF. NO	NOTE	PART NO.	DESCRIPTION	ヒソメイ	Qty
1		235-42509	AUTOMATIC REVERSE FEED LINK	ジトウキヤクオクリリンク	1
2	*	400-10307	AUTOMATIC REVERSE FEED ARM	ジトウキヤクオクリウデ	1
3	*	400-08596	SOLENOID BASE ASM.	キヤクオクリソレノイトダイクミ	1
4		235-42806	REVERSE FEED SOLENOID	キヤクオクリソレノイト	(1)
5		236-31104	REVERSE FEED SOLENOID PLUNGER	キヤクオクリソレノイトフランジヤ	(1)
6		235-42707	REVERSE FEED SOLENOID BASE	キヤクオクリソレノイトダイ	(1)
7		D2468-555-B00	RUBBER PLUNGER	フランジヤゴム	(1)
8		RE-1200000-K0	E-RING 12	Eカタメワ 12	(1)
9		SS-7110740-TP	SCREW 11/64-40 L=7	マルヒラネジ 11/64-40 L=7	(3)
10		WP-1703001-SC	WASHER 17X30X3	ヒラサガネ 17X30X3	(1)
11		HK-0346400-0B	PIN CONTACT	ピンコンタクト	(2)
12		CM-3003000-03	ATTENTION SEAL 2(3.15)	コウオンチュウイシール2(3.15)	(1)
13		113-14408	PLUNGER ARM PIN	マクネットリンクピン	1
14		NS-6110350-SP	NUT 11/64-40	ワツカクナツト 11/64-40	2
15		SD-0600452-TP	HINGE SCREW D=6 H=4.5	タンネジ D=6 H=4.5	2
16		SD-0951501-SP	HINGE SCREW D= 9.53 H=15	タンネジ D=9.53 H=15	1
17		SS-4150915-SP	SCREW 15/64-28 L=9	ナネジ 15/64-28 L=9	2
18	*	400-10280	SOLENOID BASE STUD	ソレノイトダイシチュウ	2

# 15. THREAD FEEDER COMPONENTS

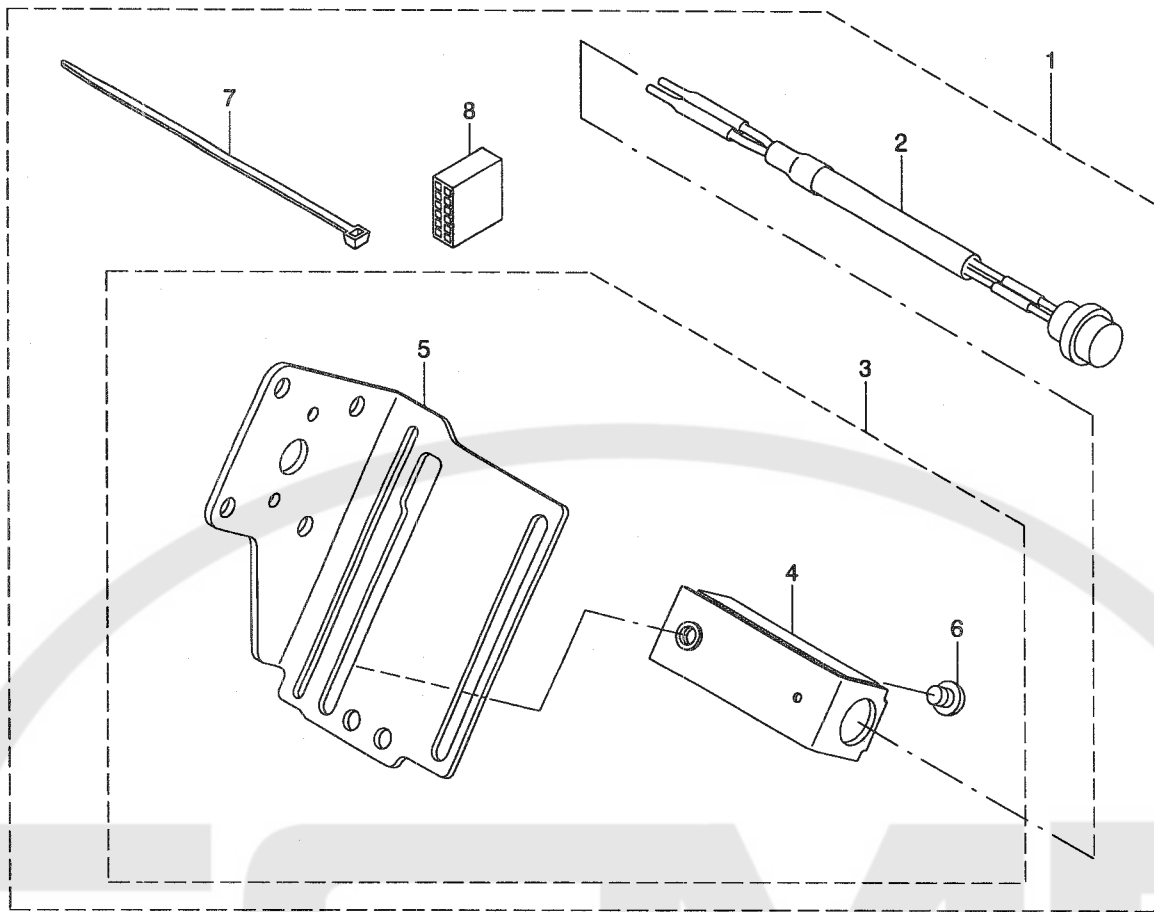
## 糸繰り出し関係



REF. NO	NOTE	PART NO.	DESCRIPTION	ヒソメイ	Qty
1	02	235-38457	FEEDER SOLENOID ASM.	クリタ ソレノイド クミ	1
2	*02	400-10321	FEEDER WIRE FITTING BASE	クリタ シワイヤートリツケタ イ	1
3	02	235-38606	FEEDER WIRE	クリタ シワイヤ	1
4	02	SS-8110422-TP	SCREW 11/64-40 L=4	トメネジ 11/64-40 L=4	1
5	02	SS-8151230-SP	SCREW 15/64-28 L=12	トメネジ 15/64-28 L=12	1
6	02	SS-8110422-TP	SCREW 11/64-40 L=4	トメネジ 11/64-40 L=4	2
7	01	235-38705	FEEDER FITTING BASE COVER	クリタ シトリツケタ イカハ	1
8	01	SS-8151230-SP	SCREW 15/64-28 L=12	トメネジ 15/64-28 L=12	1
NOTE (注記)			01... FOR LZ-2290A-SS, LZ-2290A-SU	LZ-2290A-SS, LZ-2290A-SU用	
			02... FOR LZ-2290A-SS-7, LZ-2290A-SU-7, LZ-2290A-SR-7	LZ-2290A-SS-7, LZ-2290A-SU-7, LZ-2290A-SR-7用	

16. MANUAL SWITCH COMPONENTS (FOR LZ-2290A-SS,LZ-2290A-SU)

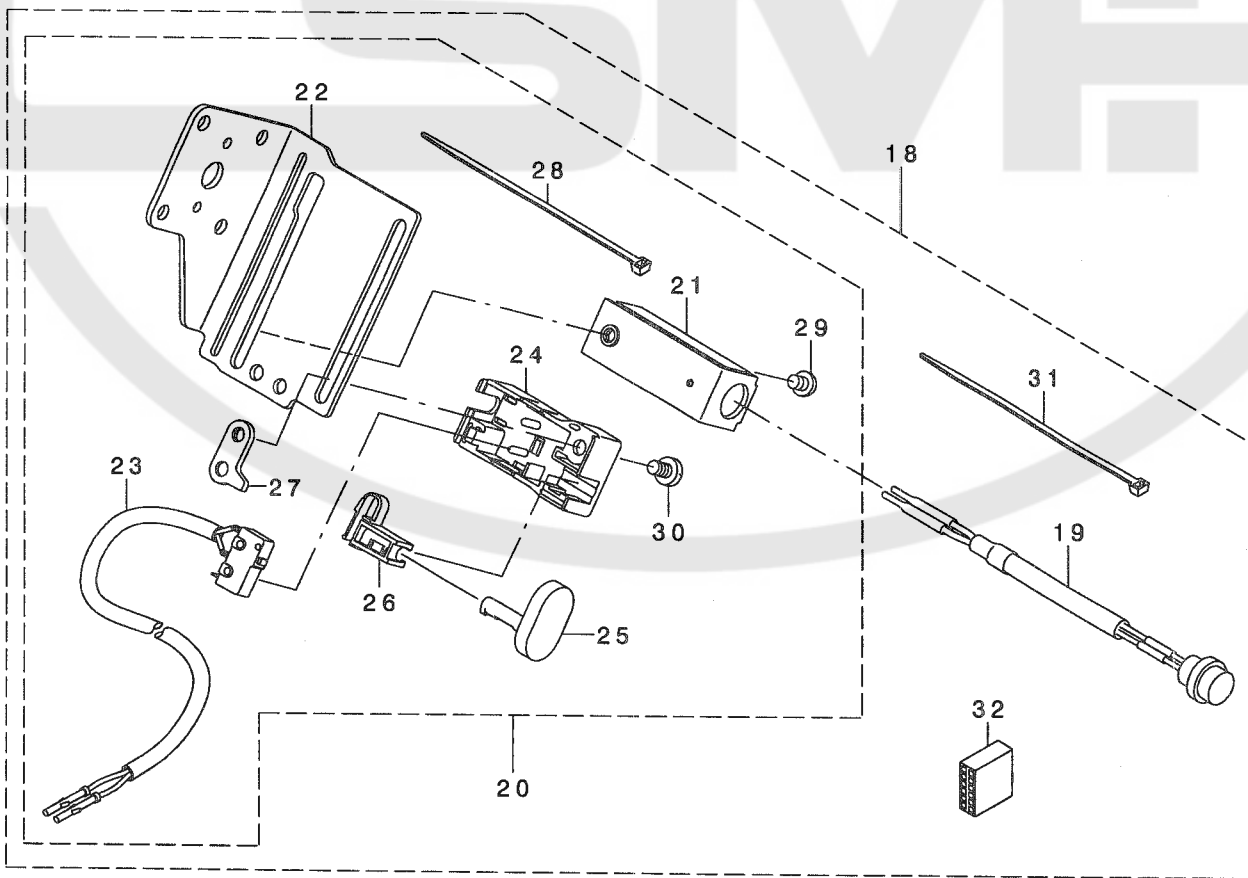
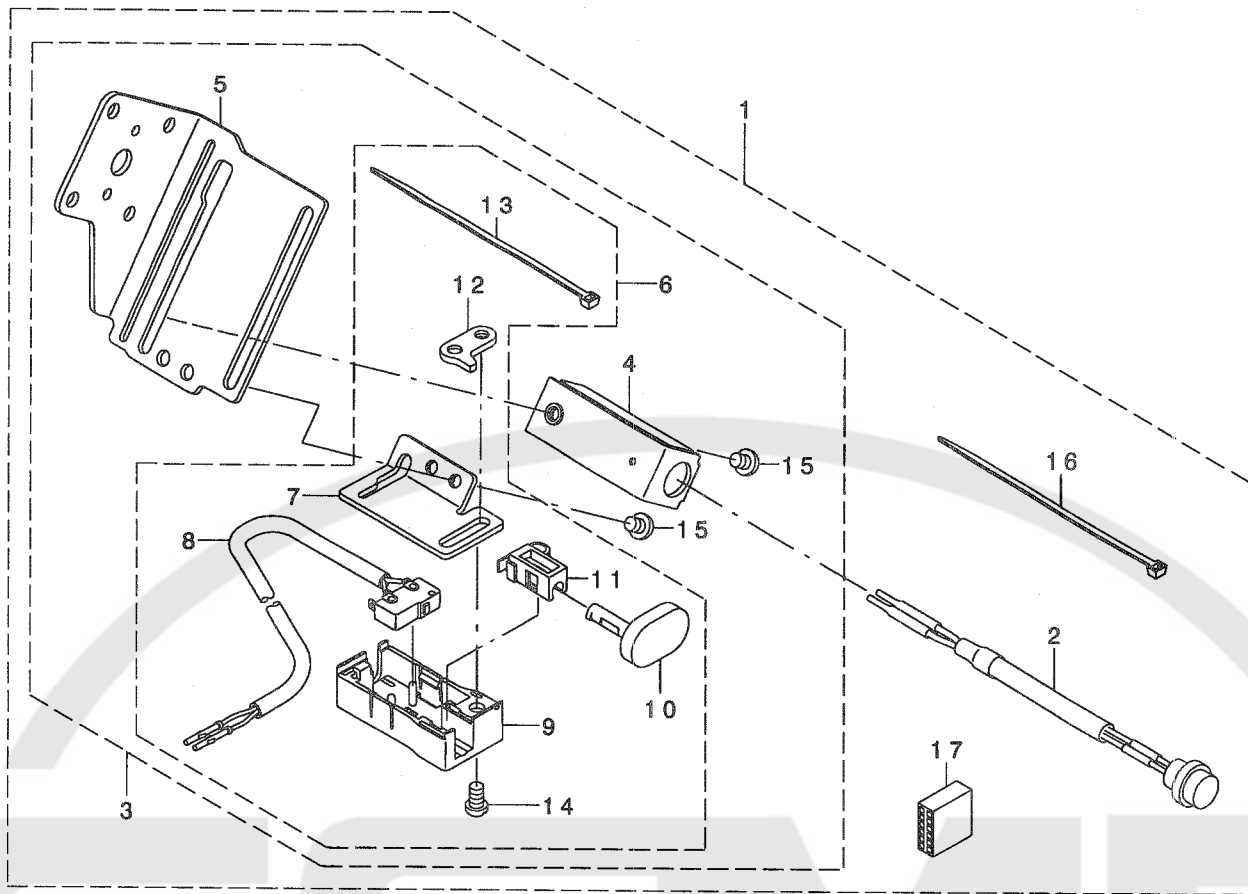
手元スイッチ関係 (LZ-2290A-SS,LZ-2290A-SU用)



REF. NO	NOTE	PART NO.	DESCRIPTION	品名	Qty
1		400-03582	MANUAL SWITCH BASE COMPL.	リモートスイッチタ イ(ケツゴウ)	1
2		400-03570	SWLED CABLE A ASM.	SWLEDケーブル アクミ	(1)
3		400-03583	MANUAL SWITCH BASE ASM.	リモートスイッチタ イ(クミ)	(1)
4		400-03575	UP-AND-DOWN SWITCH BASE	ショウコウスイッチタ イ	(1)
5		400-03578	MANUAL SWITCH BASE	リモートスイッチタ イ	(1)
6		SS-4110515-SP	SCREW 11/64-40 L=5	ナハ ネジ 11/64-40 L=5	(1)
7		EA-9500B01-00	CABLE BAND	ソクセンバンド	(1)
8		HK-0346101-20	HOUSING 12P	ハウジング 12P	(1)

17. MANUAL SWITCH COMPONENTS (FOR LZ-2290A-SS-0B,LZ-2290A-SU-0B)

手元スイッチ関係 (LZ-2290A-SS-0B,LZ-2290A-SU-0B用)



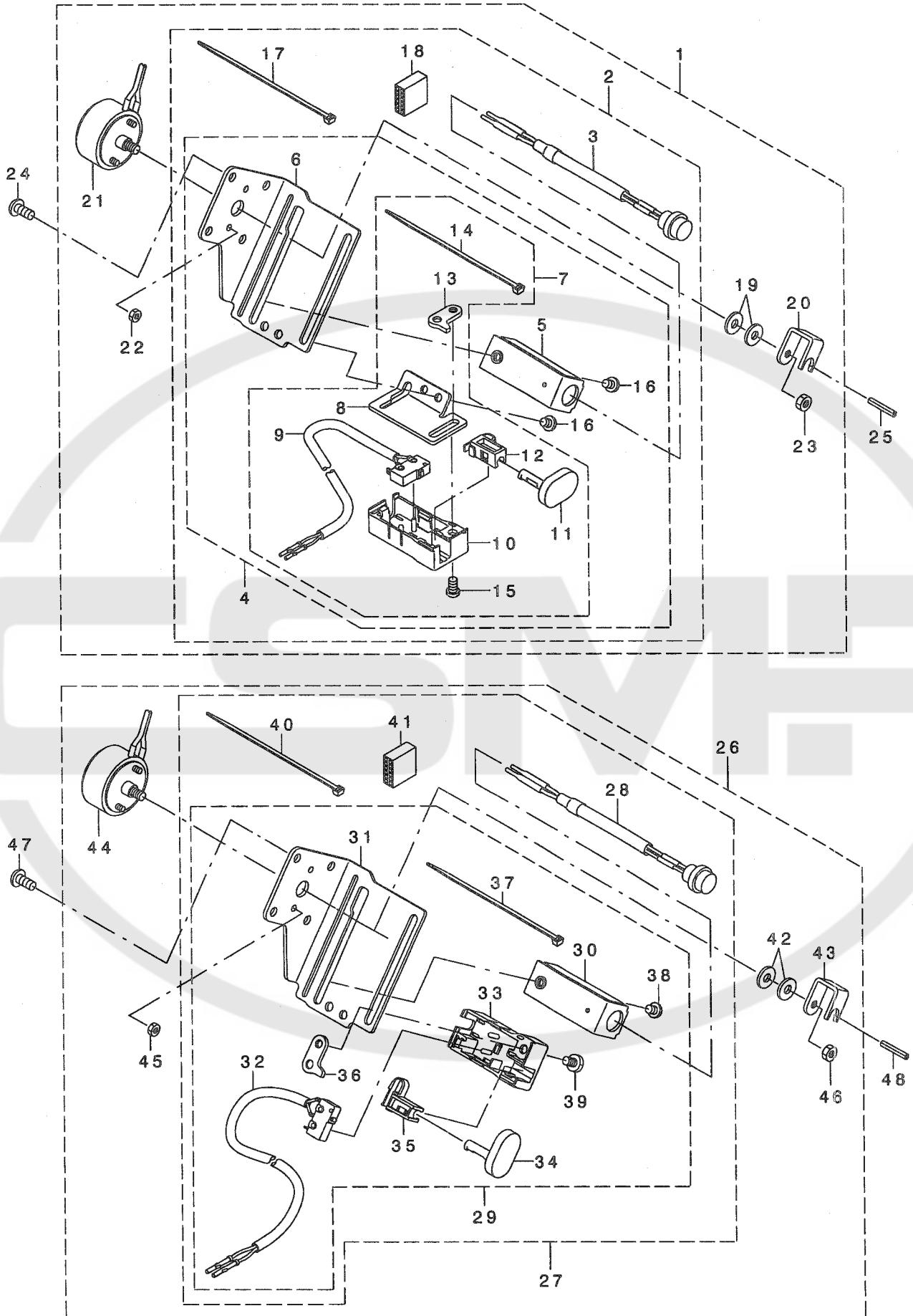


REF. NO	NOTE	PART NO.	DESCRIPTION	品名	Qty
1	01	400-03574	MANUAL SWITCH BASE COMPL. A	テモトスイッチタ イ(ケツコウ)A	1
2		400-03570	SWLED CABLE A ASM.	SWLEDケーブルAクミ	(1)
3		400-03577	MANUAL SWITCH BASE ASM. A	テモトスイッチタ イ(クミ)A	(1)
4		400-03575	UP-AND-DOWN SWITCH BASE	ショウコウスイッチタ イ	(1)
5		400-03578	MANUAL SWITCH BASE	テモトスイッチタ イ	(1)
6		400-03579	TOUCH BACK SWITCH BASE ASM.	タッチバックSWタ イ(クミ)	(1)
7		400-03580	TOUCH BACK SWITCH BASE	タッチバックSWタ イ	(1)
8		400-03581	REVERSE FEED CORD ASM.	キヤクオクリコート (クミ)	(1)
9		236-31708	REVERSE FEED SWITCH COVER	キヤクオクリスイッチカハ -	(1)
10		236-31807	REVERSE FEED SWITCH SHAFT	キヤクオクリスイッチシク	(1)
11		236-31906	REVERSE FEED SWITCH SUPPORT	キヤクオクリスイッチウケ	(1)
12		236-32102	REVERSE FEED SWITCH BASE GUIDE	キヤクオクリスイッチタ イカ イト	(1)
13		EA-9500B01-00	CABLE BAND	ソクセンハント	(1)
14		SS-7110740-TP	SCREW 11/64-40 L=7	マルヒラネツ 11/64-40 L=7	(1)
15		SS-4110515-SP	SCREW 11/64-40 L=5	ナハネツ 11/64-40 L=5	(3)
16		EA-9500B01-00	CABLE BAND	ソクセンハント	(1)
17		HK-0346101-20	HOUSING 12P	ハウジング 12P	(1)
18	01	400-03573	MANUAL SWITCH BASE COMPL. B	テモトスイッチタ イ(ケツコウ)B	1
19		400-03570	SWLED CABLE A ASM.	SWLEDケーブルAクミ	(1)
20		400-03576	MANUAL SWITCH BASE ASM. B	テモトスイッチタ イ(クミ)B	(1)
21		400-03575	UP-AND-DOWN SWITCH BASE	ショウコウスイッチタ イ	(1)
22		400-03578	MANUAL SWITCH BASE	テモトスイッチタ イ	(1)
23		400-03581	REVERSE FEED CORD ASM.	キヤクオクリコート (クミ)	(1)
24		236-31708	REVERSE FEED SWITCH COVER	キヤクオクリスイッチカハ -	(1)
25		236-31807	REVERSE FEED SWITCH SHAFT	キヤクオクリスイッチシク	(1)
26		236-31906	REVERSE FEED SWITCH SUPPORT	キヤクオクリスイッチウケ	(1)
27		236-32102	REVERSE FEED SWITCH BASE GUIDE	キヤクオクリスイッチタ イカ イト	(1)
28		EA-9500B01-00	CABLE BAND	ソクセンハント	(1)
29		SS-4110515-SP	SCREW 11/64-40 L=5	ナハネツ 11/64-40 L=5	(1)
30		SS-7110740-TP	SCREW 11/64-40 L=7	マルヒラネツ 11/64-40 L=7	(1)
31		EA-9500B01-00	CABLE BAND	ソクセンハント	(1)
32		HK-0346101-20	HOUSING 12P	ハウジング 12P	(1)
		NOTE (注記)	01...VARIOUS NOS.FOR DESTINATIONS	仕向地により異なる	

# 18. THREAD RELEASE SOLENOID COMPONENTS

(FOR LZ-2290A-SS-7, LZ-2290A-SU-7, LZ-2290A-SR-7)

糸緩めソレノイド関係 (LZ-2290A-SS-7, LZ-2290A-SU-7, LZ-2290A-SR-7用)



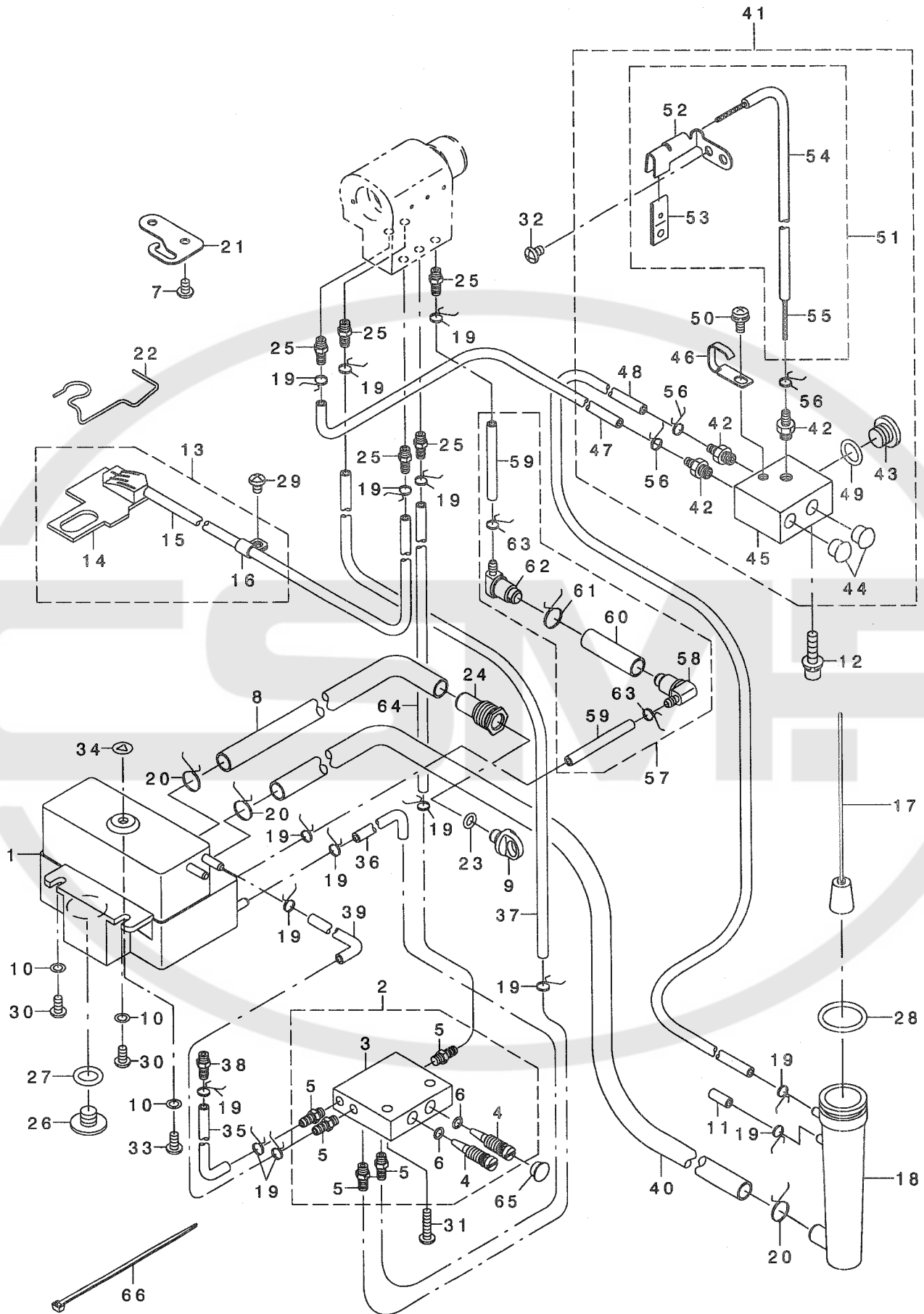
REF. NO	NOTE	PART NO.	DESCRIPTION	ヒョウメイ	Qty
1	01	400-03572	SOLENOID COMPL. A	イトユルメソレノイト (ケツゴウ)A	1
2		400-03574	MANUAL SWITCH BASE COMPL. A	テモトスイッチダ イ(ケツゴウ)A	(1)
3		400-03570	SWLED CABLE A ASM.	SWLEDケーブル ルAKミ	(1)
4		400-03577	MANUAL SWITCH BASE ASM. A	テモトスイッチダ イ(クミ)A	(1)
5		400-03575	UP-AND-DOWN SWITCH BASE	ショウコウスイッチダ イ	(1)
6		400-03578	MANUAL SWITCH BASE	テモトスイッチダ イ	(1)
7		400-03579	TOUCH BACK SWITCH BASE ASM.	タッチハ ックSWダ イ(クミ)	(1)
8		400-03580	TOUCH BACK SWITCH BASE	タッチハ ックSWダ イ	(1)
9		400-03581	REVERSE FEED CORD ASM.	キ ャクオクリコート (クミ)	(1)
10		236-31708	REVERSE FEED SWITCH COVER	キ ャクオクリスイッチカハ -	(1)
11		236-31807	REVERSE FEED SWITCH SHAFT	キ ャクオクリスイッチシク	(1)
12		236-31906	REVERSE FEED SWITCH SUPPORT	キ ャクオクリスイッチウケ	(1)
13		236-32102	REVERSE FEED SWITCH BASE GUIDE	キ ャクオクリスイッチダ イカ イト	(1)
14		EA-9500B01-00	CABLE BAND	ソクセンハ ント	(1)
15		SS-7110740-TP	SCREW 11/64-40 L=7	マルヒラネジ 11/64-40 L=7	(1)
16		SS-4110515-SP	SCREW 11/64-40 L=5	ナハ ネジ 11/64-40 L=5	(3)
17		EA-9500B01-00	CABLE BAND	ソクセンハ ント	(1)
18		HK-0346101-20	HOUSING 12P	ハウジング 12P	(1)
19		137-05603	FRAME SIDE COVER GASKET	ソクメンカハ - ハ ツキン	(2)
20		225-52905	THREAD RELEASE PUSH PLATE	イトユルメ オシイタ	(1)
21		400-03651	THREAD RELEASE SOLENOID ASM.	イトユルメソレノイト (クミ)	(1)
22		NM-6030001-SC	NUT M3	ロツカクナツト M3X0.5 1ｼユ	(2)
23		NM-6040001-SN	NUT M4X0.7	6カクナツト M4	(1)
24		SS-4121015-SP	SCREW 3/16-28 L=10	ナハ ネジ 3/16-28 L=10	4
25		PS-0300182-KF	SPRING PIN 3X18	スプリング ピン 3X18	1
26	01	400-03571	SOLENOID COMPL. B	イトユルメソレノイト (ケツゴウ)B	1
27		400-03573	MANUAL SWITCH BASE COMPL. B	テモトスイッチダ イ(ケツゴウ)B	(1)
28		400-03570	SWLED CABLE A ASM.	SWLEDケーブル ルAKミ	(1)
29		400-03576	MANUAL SWITCH BASE ASM. B	テモトスイッチダ イ(クミ)B	(1)
30		400-03575	UP-AND-DOWN SWITCH BASE	ショウコウスイッチダ イ	(1)
31		400-03578	MANUAL SWITCH BASE	テモトスイッチダ イ	(1)
32		400-03581	REVERSE FEED CORD ASM.	キ ャクオクリコート (クミ)	(1)
33		236-31708	REVERSE FEED SWITCH COVER	キ ャクオクリスイッチカハ -	(1)
34		236-31807	REVERSE FEED SWITCH SHAFT	キ ャクオクリスイッチシク	(1)
35		236-31906	REVERSE FEED SWITCH SUPPORT	キ ャクオクリスイッチウケ	(1)
36		236-32102	REVERSE FEED SWITCH BASE GUIDE	キ ャクオクリスイッチダ イカ イト	(1)
37		EA-9500B01-00	CABLE BAND	ソクセンハ ント	(1)
38		SS-4110515-SP	SCREW 11/64-40 L=5	ナハ ネジ 11/64-40 L=5	(1)
39		SS-7110740-TP	SCREW 11/64-40 L=7	マルヒラネジ 11/64-40 L=7	(1)
40		EA-9500B01-00	CABLE BAND	ソクセンハ ント	(1)
41		HK-0346101-20	HOUSING 12P	ハウジング 12P	(1)
42		137-05603	FRAME SIDE COVER GASKET	ソクメンカハ - ハ ツキン	(1)
43		225-52905	THREAD RELEASE PUSH PLATE	イトユルメ オシイタ	(1)
44		400-03651	THREAD RELEASE SOLENOID ASM.	イトユルメソレノイト (クミ)	(1)
45		NM-6030001-SC	NUT M3	ロツカクナツト M3X0.5 1ｼユ	(2)
46		NM-6040001-SN	NUT M4X0.7	6カクナツト M4	(1)
47		SS-4121015-SP	SCREW 3/16-28 L=10	ナハ ネジ 3/16-28 L=10	4
48		PS-0300182-KF	SPRING PIN 3X18	スプリング ピン 3X18	1

NOTE (注記) 01...VARIOUS NOS.FOR DESTINATIONS 仕向地により異なる

# 19. LUBRICATION COMPONENTS

(EXCEPT LZ-2290A-DS, LZ-2290A-DS-7, LZ2290A-DU, LZ-2290A-DU-7)

給油関係 (LZ-2290A-DS, LZ-2290A-DS-7, LZ2290A-DU, LZ-2290A-DU-7を除く)

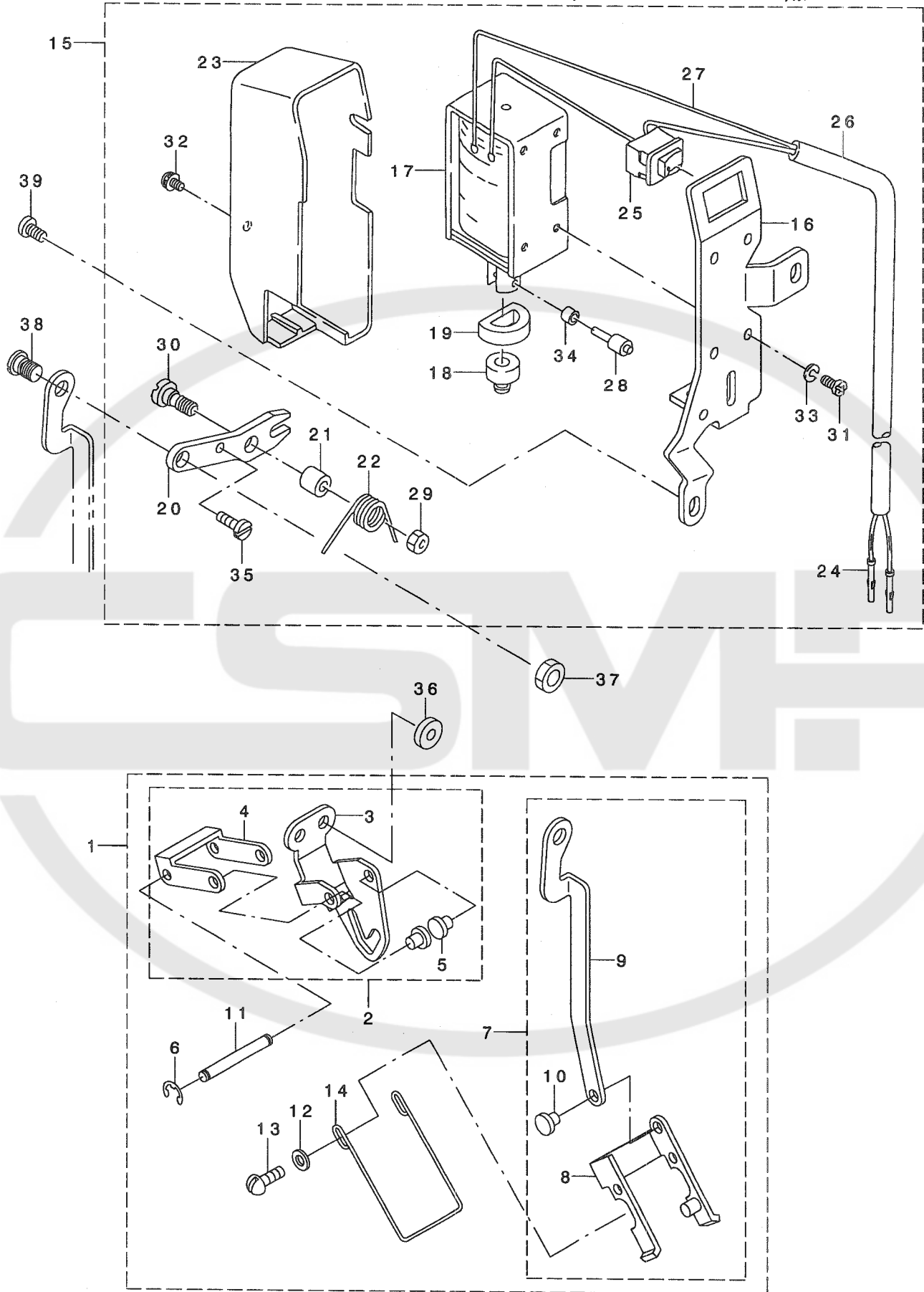


REF. NO	NOTE	PART NO.	DESCRIPTION	ヒ ヲ メ イ	Qty
1		400-03629	OIL TANK ASM.	オイルタンク(クミ)	1
2		235-39372	HOOK OIL REGULATING ASM.	カムリヨウチヨウセツキ(クミ)	1
3		235-39315	HOOK OIL REGULATING	カムリヨウチヨウセツタイ	(1)
4		235-39414	HOOK OIL REGULATING SCREW	カムリヨウチヨウセツネジ	(2)
5		236-29801	LUBRICATION CONNECTOR	キュウユツキテ	(5)
6		RO-0371801-00	RUBBER RING	Oリング	(2)
7		SS-4120615-SP	SCREW 3/16-28 L=6	ナハネジ 3/16-28 L=6	2
8		236-30106	TUBE B	チューブ B	0.4
9		400-00344	LUBRICATING INLET CAP	キュウユコウキヤツブ	1
10		WP-0460556-SD	WASHER 4.6X7.5X0.5	ヒラネジ カネ 4.6X7.5X0.5	3
11		235-40305	FLOATER CASE CAP	ウキコケ-スキヤツブ	1
12		SL-6052092-TN	SCREW	サカネツキロツカクアナホルト	2
13		235-40057	ONCE THROUGH OIL FELT ASM.	カンリュウフェルトクミ	1
14		235-40008	ONCE THROUGH OIL FELT	カンリュウフェルト	(1)
15		236-30007	TUBE	チューブ	(1.07)
16		B3536-122-000	HOLDER	カンリュウハイフオサエ	(1)
17		236-28357	FLOATER ASM.	ウキコ(クミ)	1
18		236-28704	FLOATER CASE	ウキコケ-ス	1
19		236-29306	PIPE STOPPER A	ハイフトメA	15
20		236-29405	PIPE STOPPER B	ハイフトメB	3
21		235-39703	LUBRICATION TANK PIPE GUIDE	メンブキユウタンクハイフカイト	1
22		235-40107	ONCE THROUGH OIL FELT PRESSER	カンリュウフェルトオサエ	1
23		RO-0481901-00	RUBBER RING	Oリング	1
24		400-00343	LUBRICATING INLET	キュウユコウ	1
25		236-29801	LUBRICATION CONNECTOR	キュウユツキテ	5
26		236-30205	SCREW	ハイユネジ	1
27		RO-0982401-00	RUBBER RING	Oリング	1
28		RO-1952401-00	RUBBER RING	Oリング	1
29		SS-4110615-SP	SCREW 11/64-40 L=6	ナハコネジ 11/64-40 L=6	1
30		SS-4110815-SP	SCREW 11/64-40 L=8	ナハネジ 11/64-40 L=8	2
31		SS-4121615-SP	SCREW 3/16-28 L=16	SCREW 3/16-28 L=16	2
32		SS-4110615-SP	SCREW 11/64-40 L=6	ナハコネジ 11/64-40 L=6	2
33		SS-4111415-SP	SCREW 11/64-40 L=14	ナハネジ 11/64-40 L=14	1
34		M8002-430-000	STOPPER	ネジストッパ-	1
35		236-30007	TUBE	チューブ	0.07
36		236-30007	TUBE	チューブ	0.15
37		236-30007	TUBE	チューブ	0.16
38		236-29801	LUBRICATION CONNECTOR	キュウユツキテ	1
39		236-30007	TUBE	チューブ	0.18
40		236-30106	TUBE B	チューブ B	0.31
41		235-40552	FACE LUBRICATION TANK ASM.	メンブキユウタンク(クミ)	1
42		SQ-1150451-MZ	CONNECTING SCREW	チューブレンケツネジ	(3)
43		SS-7740740-SP	SCREW 3/8-28 L= 6.5	マルヒラネジ 3/8-28 L=6.5	(1)
44		TA-0850604-RO	RUBBER PLUG	トメセン	(2)
45		235-40503	FACE LUBRICATION TANK	メンブキユウタンク	(1)
46	*	400-22407	CORD HOLDER	ゴートオサエ	(1)
47		236-30007	TUBE	チューブ	(0.48)
48		236-30007	TUBE	チューブ	(0.19)
49		RO-0982401-00	RUBBER RING	Oリング	(1)
50		SL-4051091-SC	SCREW M5X0.8 L=10	ナハコネジ セムス M5X0.8 L=10	(1)
51		235-39562	FACE LUBRICATION PRESSER ASM.	メンブキユウオサエ(クミ)	(1)
52		235-39505	FACE LUBRICATION PRESSER	メンブキユウオサエ	(1)
53		B3518-280-000	BALANCE LUBRICATING	テンビンキュ-ユハイリ-ン	(1)
54		236-30007	TUBE	チューブ	(0.42)
55		CQ-2200000-00	OIL WICK	ユツソ	(0.46)
56	*	236-29306	PIPE STOPPER A	ハイフトメA	(3)
57		236-30452	OIL FILTER ASM.	オイルフィルタ-(クミ)	1
58		236-30007	TUBE	チューブ	(0.09)
59		236-30106	TUBE B	チューブ B	(0.04)
60		236-29405	PIPE STOPPER B	ハイフトメB	(2)
61		236-30650	OIL FILTER JOINT ASM.	オイルフィルタ-ツョイント(クミ)	(1)
62		236-30601	OIL FILTER JOINT	オイルフィルタ-ツョイント	(1)
63	*	236-29306	PIPE STOPPER A	ハイフトメA	(2)
64		236-30007	TUBE	チューブ	0.11
65		TA-0750404-RO	PLUG D=7.5 L=3.5	トメセン D=7.5 L=3.5	1
66		EA-9500B01-00	CABLE BAND	ソクセンハ-ント	1

## 20. WIPER MECHANISM COMPONENTS

(FOR LZ-2290A-SS-7-WB, LZ-2290A-SU-7-WB, LZ-2290A-SR-7-WB)

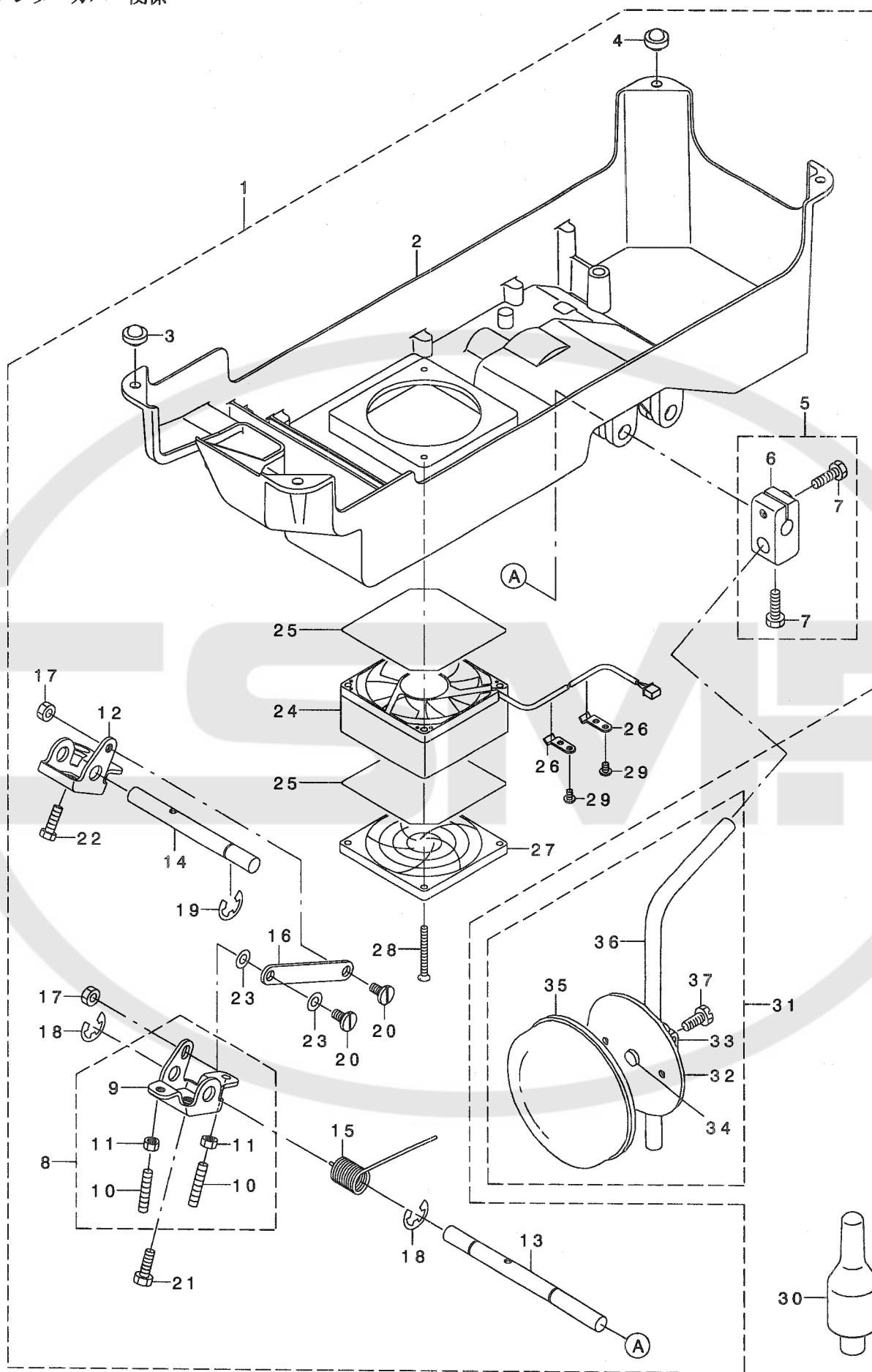
ワイパー関係 (LZ-2290A-SS-7-WB, LZ-2290A-SU-7-WB, LZ-2290A-SR-7-WB用)



REF. NO	NOTE	PART NO.	DESCRIPTION	ヒョウメイ	Qty
1		225-61757	WIPER ASM.	ワイパ-(クミ)	1
2		225-61856	WIPER BASE ASM.	ワイパ-ト・タ・イ ケツコウ	(1)
3		225-61807	WIPER BASE	ワイパ-ト・タ・イ	(1)
4		102-08601	WIPER LINK 1	ワイパ-リンク (1)	(1)
5		D2107-490-D00	PIN	ワイパ-リンク カシメピン	(2)
6		RE-0320000-KO	E-RING 3.2	Eカトメワ 3.2	(2)
7		225-61955	WIPER LINK COMPL.	ワイパ-リンク B(ケツコウ)	(1)
8		102-08858	WIPER LINK ASM. 2	ワイパ-リンク (2) クミ	(1)
9		225-61906	WIPER LINK	ワイパ-リンク B	(1)
10		D2107-490-D00	PIN	ワイパ-リンク カシメピン	(1)
11		102-08700	WIPER LINK SHAFT	ワイパ-リンクシャフト	(1)
12		WP-0371016-SD	WASHER 3.7X8X1	ヒラサカネ 3.7X8X1	(2)
13		SS-3090520-SP	SCREW 9/64-40 L=4.5	マルネジ 9/64-40 L=4.5	(2)
14		225-61708	WIPER	ワイパ-	(1)
15		400-03653	WIPER SOLENOID ASM.	ワイパ-ソレノイド (クミ)	1
16		225-62102	WIPER BASE	ワイパ-タ・イ	(1)
17		111-10301	WIPER SOLENOID	ワイパ-ソレノイド	(1)
18		111-10400	WIPER RUBBER A	ワイパ-ゴム A	(1)
19		111-10509	WIPER RUBBER B	ワイパ-ゴム B	(1)
20		225-62201	WIPER LINK	ワイパ-リンク A	(1)
21		111-10707	WIPER HINGE SCREW COLLAR	ワイパ-タ・ソネジ カラ-	(1)
22		111-10806	WIPER SPRING	ワイパ-バネ	(1)
23		110-72709	WIPER COVER	ワイパ-カバー	(1)
24		HK-0346400-0B	PIN CONTACT	ピンコンタクト	(2)
25		HA-0005900-00	POWER SWITCH	テソケンスイッチ	(1)
26		HW-5F18S12-28	TWO-CORE CORD	キヤフ タイコート 0.18X19X2	(1.7)
27		HW-2003900-00	ELECTRIC WIRE	ビニールテソセン 17-0.16 シロ	(0.04)
28		111-12000	WIPER SOLENOID PIN	ワイパ-ソレノイド シフト	(1)
29		NS-6110310-SP	NUT 11/64-40	ロツカクナット 11/64-40	(1)
30		SD-0650321-TP	HINGE SCREW D=6.5 H=3.2	タソネジ D=6.5 H=3.2	(1)
31		SM-4030601-SN	SCREW M3 X 6	ナハコネジ M3X0.5 L=6	(4)
32		SL-4030631-SC	SCREW M3X6	サカネツキ ナハコネジ M3 L=6	(1)
33		WS-0310002-KR	SPRING WASHER 3.1X5.9X0.7	ハネサカネ 3.1X5.9X0.7	(4)
34		111-11804	WIPER LINK COLLAR	ワイパ-リンクカラ-	(1)
35		SS-6111040-SP	SCREW 11/64-40 L= 9.5	ヒラネジ 11/64-40 L=9.5	(1)
36		MA0-91003000	BSW PRESSER PLATE WASHER	Bスイッチ オイタサカネ	2
37		NS-6110310-SP	NUT 11/64-40	ロツカクナット 11/64-40	1
38		SD-0600271-SP	HINGE SCREW D= 6 H= 2.7	タソネジ D=6 H=2.7	1
39		SS-4120615-SP	SCREW 3/16-28 L=6	ナハネジ 3/16-28 L=6	2

21. UNDER COVER COMPONENTS

アンダーカバー関係

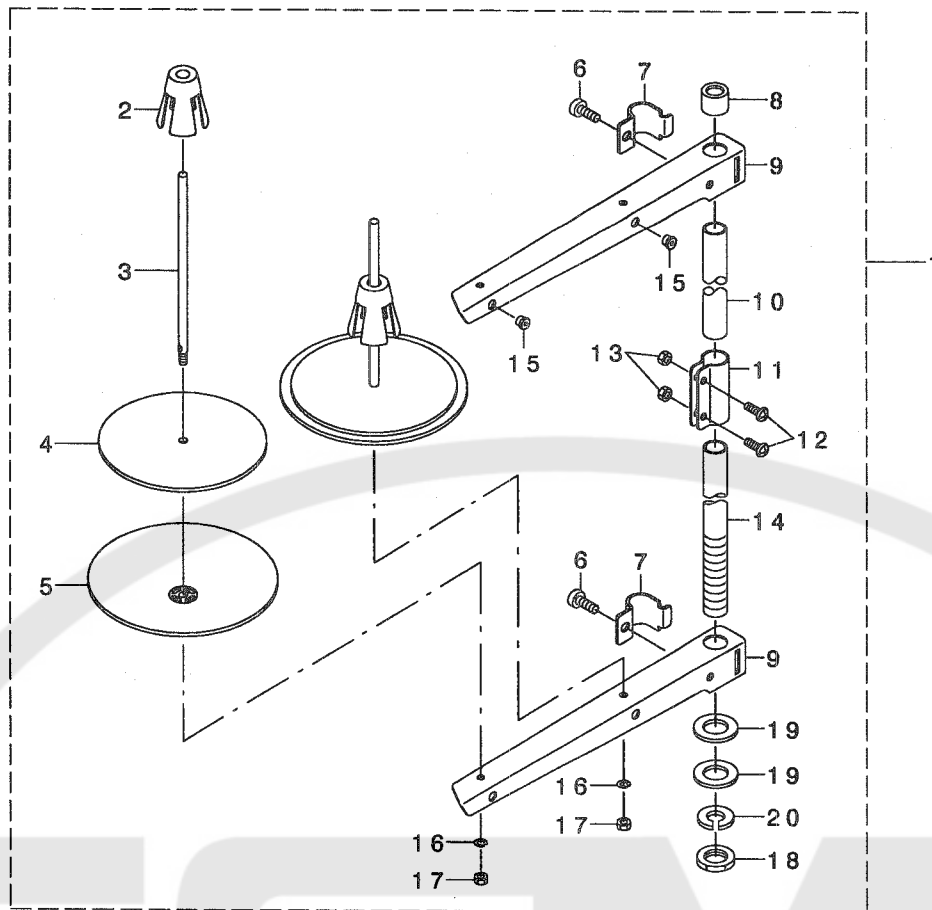




REF. NO	NOTE	PART NO.	DESCRIPTION	ヒソメイ	Qty
1		400-03603	UNDER COVER ASM.	アンダ-カハ-(クミ)	1
2		400-03604	UNDER COVER	アンダ-カハ-	(1)
3		110-47107	RUBBER CUSHION	トウフ ササエコ ム	(2)
4		101-62600	RUBBER CUSHION	トウフ ササエコ ム	(2)
5		229-32453	BRACKET ASM.	ヒサ アテタテシ クトリツケウテ (クミ)	(1)
6		229-32404	BRACKET	ヒサ アテタテシ クトリツケウテ	(1)
7		SM-9062053-SR	SCREW M6 L=20	ロツカクホ ルト	(2)
8		400-03606	KNEE LIFTER ROTATING ARM ASM.	ヒサ アゲ カイテソウテ (クミ)	(1)
9		236-39107	BRACKET	ヒサ アゲ カイテソウテ	(1)
10		SM-8063012-TR	SCREW M6 L=30	トメネシ	(2)
11		NM-6060001-SE	NUT M6	ロツカクナツト M6 1シユ	(2)
12		236-39206	CONNECTING ROT	ヒサ アゲ サト ウウテ	(1)
13		236-39305	KNEE PRESS ROD	ヒサ アテヨコシ ク	(1)
14		236-39404	SHAFT	ヒサ アゲ サト ウウシ ク	(1)
15		236-39503	SPRING	ヒサ アゲ カイテソウテ ハ ネ	(1)
16		236-39602	CONNECTING ROD	ヒサ アゲ レンケツロツト	(1)
17		NS-6150310-SP	NUT 15/64-28	ロツカクナツト 15/64-28	(2)
18		RE-1000000-KO	E-RING 10	Eカ タトメウ 10	(2)
19		RE-1000000-KO	E-RING 10	Eカ タトメウ 10	(1)
20		SD-0720331-SP	HINGE SCREW D= 7.24 H= 3.3	タ ソネシ D=7.24 H=3.3	(2)
21		SM-9061853-SR	SCREW M6 L=17.5	ロツカクホ ルト	(1)
22		SM-9061853-SR	SCREW M6 L=17.5	ロツカクホ ルト	(1)
23		WP-0650876-SD	WASHER 6.5X13X0.8	ヒラサ カ ネ 6.5X13X0.8	(2)
24		400-03605	COOLING FAN	レイキヤクファン	(1)
25		400-03607	FILTER	フィルタ	(2)
26	*	229-44508	WIRE PRESSER A	ワイヤ-オサエ A	(2)
27		HM-0008600-10	FAN FILTER	モ-タハ-ツ	(1)
28		SM-1044050-SM	SCREW M4X0.7 L=40	サラコネシ M4X0.7 L=40	(2)
29		SM-4040601-SC	SCREW M4X0.7 L=6	ナハ コネシ M4X0.7 L=6	(2)
30		141-01208	MACHINE FRAME SUPPORT ROD	トウフ ササエホ ウ	1
31		229-34251	KNEE PAD PLATE ASM.	ヒサ アテイタ(クミ)	1
32		229-34202	KNEE PAD PLATE	ヒサ アテイタ	(1)
33		229-34301	KNEE PAD PLATE SUPPORT	ヒサ アテイタササエ	(1)
34		229-34400	KNEE PAD PLATE RUBBER	ヒサ アテイタコ ム	(1)
35		229-34509	KNEE PAD PLATE COVER	ヒサ アテイタカハ-	(1)
36		229-34608	KNEE PAD UPRIGHT SHAFT	ヒサ アテタテシ ク	(1)
37		SM-9061203-SE	SCREW M6 L=12	ロツカクホ ルト M6 L=12	(1)

## 22. THREAD STAND COMPONENTS

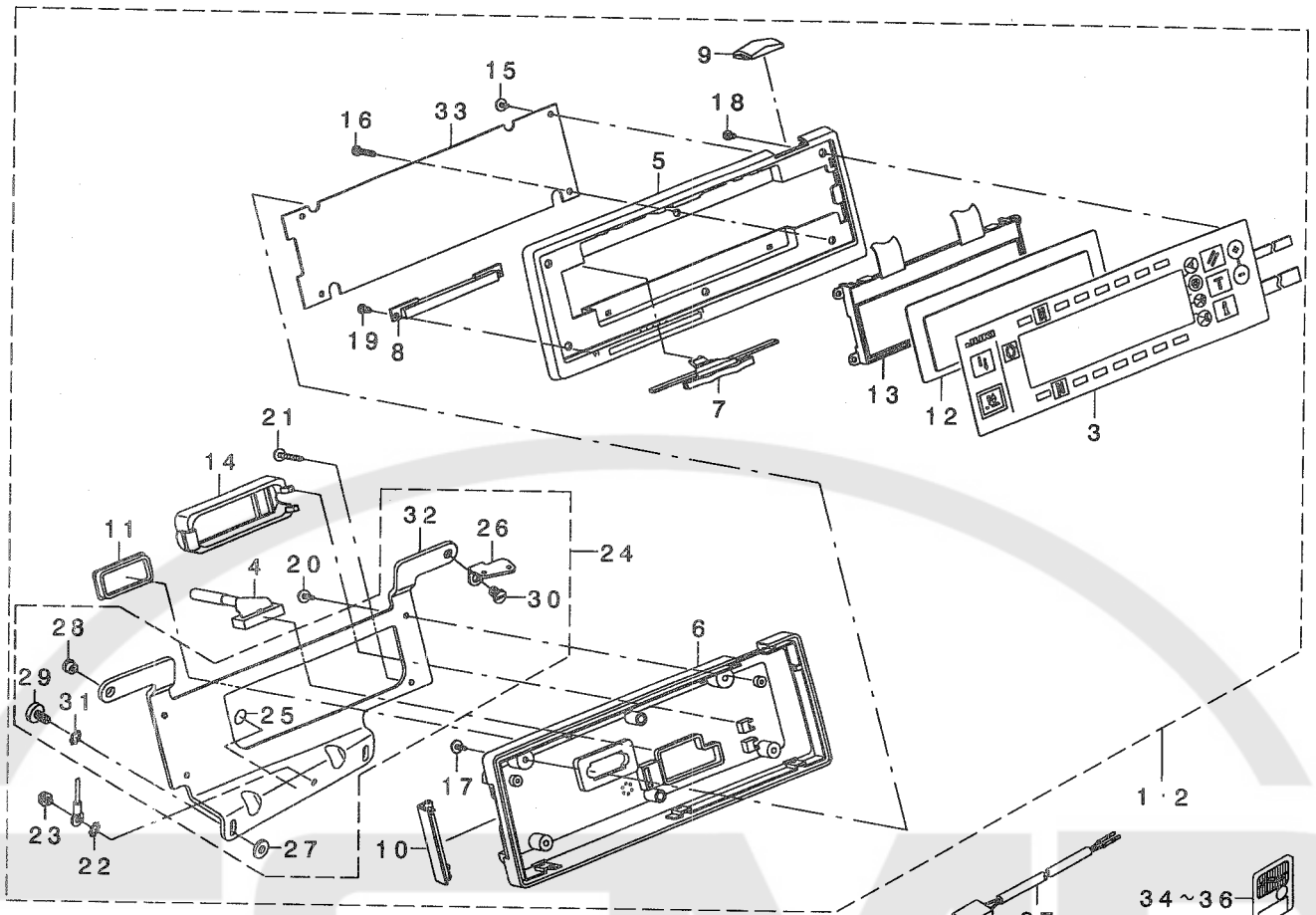
### 糸立装置関係



REF. NO	NOTE	PART NO.	DESCRIPTION	ト ヲ ヌ イ	Qty
1		229-30358	THREAD STAND ASM.	イトタテソウチ(クミ)	1
2		229-31109	SPOOL RETAINER	イトマキフレト・メ	(2)
3		229-31000	SPOOL PIN	イトマキウケホ・ウ	(2)
4		229-30903	SPOOL REST CUSHION	イトマキウケサ・ラクツツヨシ	(2)
5		229-30804	SPOOL REST	イトマキウケサ・ラ	(2)
6		SM-6061610-SC	SCREW M6 L=16	ヒラコネシ M6 L=15	(2)
7		229-30705	THREAD GUIDE ARM JOINT	イトタテホ・ウツメカナク	(2)
8		229-31406	SPOOL REST ROD RUBBER CAP	イトタテホ・ウホコ・ゴ・ム	(1)
9		229-30507	SPOOL REST ARM	イトタテウテ	(2)
10		229-30408	SPOOL REST ROD, UPPER	イトタテホ・ウ(ウエ)	(1)
11		229-31307	SPOOL REST ROD JOINT	イトタテホ・ウツキ・テ	(1)
12		SM-4051405-SE	SCREW M5 L=14	ナハ・コネシ M5 L=14	(2)
13		NM-6050001-SE	NUT M5	ロツカクナツ M5	(2)
14		229-30309	SPOOL REST ROD, LOWER	イトタテホ・ウ(シタ)	(1)
15		229-31208	THREAD GUIDE	イトミチ	(2)
16		WS-0510002-KN	SPRING WASHER	ハ・ネサ・ガネ 5.1X9.2X1.3	(2)
17		NM-6050001-SE	NUT M5	ロツカクナツ M5	(2)
18		NM-6160511-SE	NUT M16X1.5	ロツカクナツ M16X1.5 1ｼユ	(1)
19		WP-1702600-SO	WASHER 17X30X2.6	ヒラサ・ガネ 17X30X2.6	(2)
20		WS-1643202-KR	SPRING WASHER	ハ・ネサ・ガネ 16.4X26.6X3.2	(1)

# 23. IP-100 PANEL COMPONENTS

## IP-100パネル関係



REF. NO	NOTE	PART NO.	DESCRIPTION	品名	Qty
1	01	400-05851	IP-100 TYPE-A COMPL.	IP-100 TYPE-A カンセヒン	1
2	02	400-16689	IP-100 TYPE-D COMPLETE	IP-100タイプDカンセヒン	1
3		400-05900	PANEL SHEET ASM.	パネルシート組み	(1)
4		400-05902	PANEL CABLE B ASM.	パネルケーブルB組み	(1)
5		400-05841	FRONT PANEL	フロントパネル	(1)
6		400-05842	BACK PANEL	バックパネル	(1)
7		400-05844	SPEED ADJUSTING KNOB	ソケット調整ノブ	(1)
8		400-05845	SPEED KNOB SUPPORT	ソケットノブササエ	(1)
9		400-05846	INDICATION WINDOW	デモンストレーションマト	(1)
10		400-05843	SMART MEDIA COVER	スマートメディアイカハ	(1)
11		400-05848	D-SUB 9P COVER	D-SUB 9Pカバー	(1)
12		400-05847	LCD COVER	LCDカバー	(1)
13		KG-0000001-00	LCD	LCD	(1)
14		M1003-371-000	CORD EXIT COVER	コードデックカバー	(1)
15		SV-4030802-SN	TAPPING SCREW WITH FLANGE M3X8	チタニウムネジ	(3)
16		SM-4032001-SC	SCREW M3X0.5 L=20	チタニウムネジ M3 L=20	(1)
17		SV-4030802-SN	TAPPING SCREW WITH FLANGE M3X8	チタニウムネジ	(2)
18		SM-4030601-SC	SCREW M3 X 6	チタニウムネジ M3X0.5 L=6	(3)
19		ST-4030851-SN	SCREW	タフネジ D=3-24 L=8	(2)
20		SV-4031001-SN	TAPPING SCREW	チタニウムネジ	(2)
21		SV-4032502-SN	TAPPING SCREW	チタニウムネジ	(2)
22		WT-0430002-KE	TOOTHED WASHER	ハチキチガネ	(1)
23		SL-4040691-SC	SCREW M4 L=6	チタニウムネジ M4 L=6	(1)
24		400-05903	PANEL BRACKET ASM.	パネルブラケット組み	(1)
25	*	229-01805	GROUND MARK	グランドマーク	(1)
26		B1111-232-000	THREAD GUIDE PLATE	トアソライダ	(1)
27		B1144-771-000	FRAME SIDE COVER GASKET (C)	ソクメンカバーCパッキン	(2)
28		B3319-704-L00	THREAD GUIDE	イトミチ	(1)
29		SS-6121030-SN	SCREW 3/16-28 L=10	ヒラネジ 3/16-28 L=10	(2)
30		SS-7150740-SP	SCREW 15/64-28 L=7	マルヒラネジ 15/64-28 L=7	(1)
31		WT-0530002-KS	TOOTHED WASHER D=5.3	ハチキチガネ D=5.3	(2)
32		400-05861	PANEL BRACKET A	パネルブラケットA	(1)
33		400-05901	PANEL PCB ASM.	パネルPCB組み	(1)
34	03	400-08328	SMART MEDIA TYPE-A	スマートメディアタイプA	1
35	04	400-16692	SMARTMEDIA TYPE-D	スマートメディアタイプD	1
36	05	HX-0057500-00	SMARTMEDIA CARD	SMARTMEDIA CARD	1
37	05	400-08168	OP SWITCH CABLE A ASSY	オペレーションスイッチケーブルA組み	1

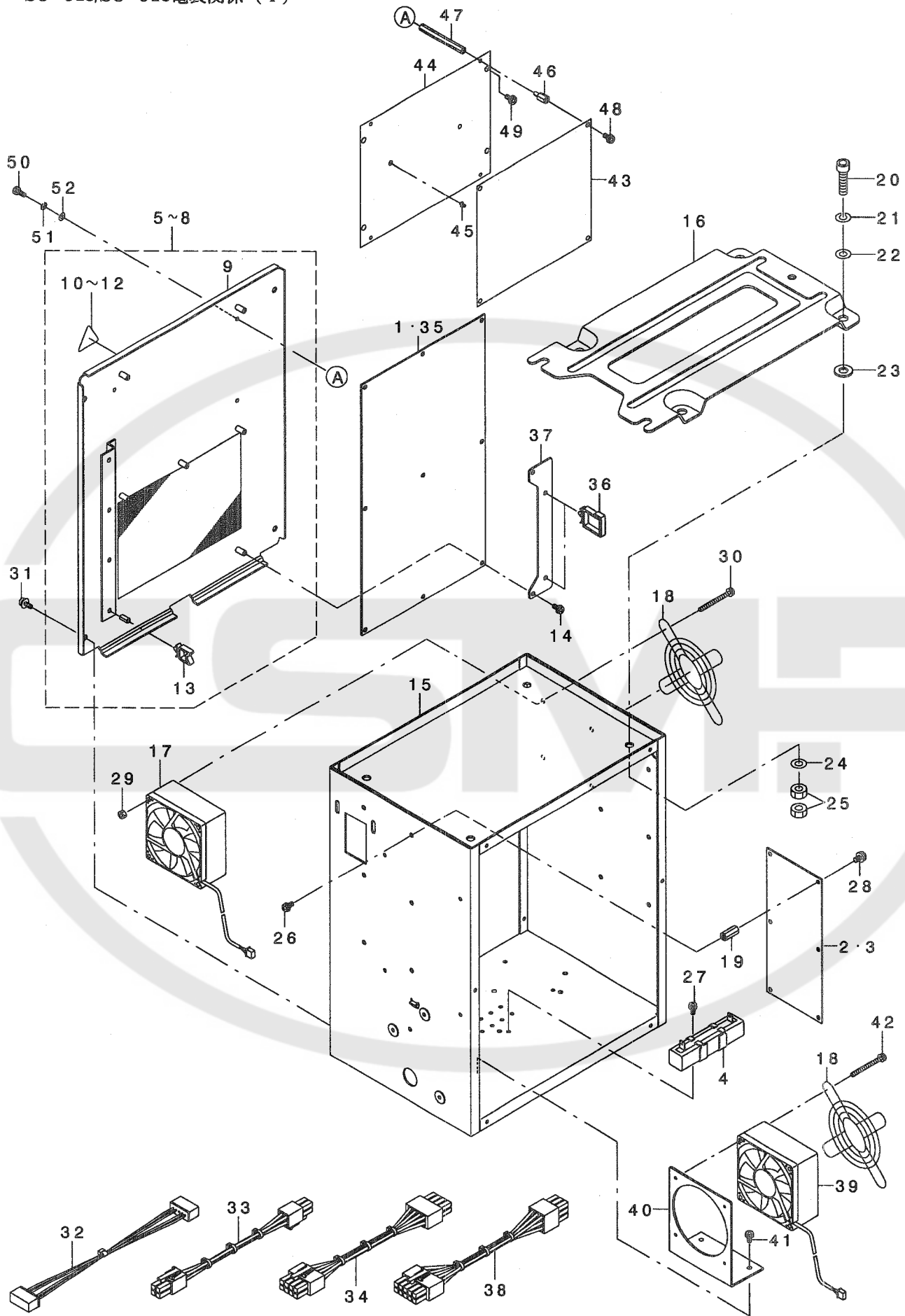
NOTE (注記)

01....FOR SC-915  
 02....FOR SC-916  
 03....FOR SC-915 OPTIONAL PARTS  
 04....FOR SC-916 OPTIONAL PARTS  
 05....OPTIONAL PARTS

SC-915用  
 SC-916用  
 SC-915用オプション部品  
 SC-916用オプション部品  
 オプション部品

24. SC-915/SC-916 TRANSMISSION COMPONENTS (1)

SC-915/SC-916電装関係 (1)



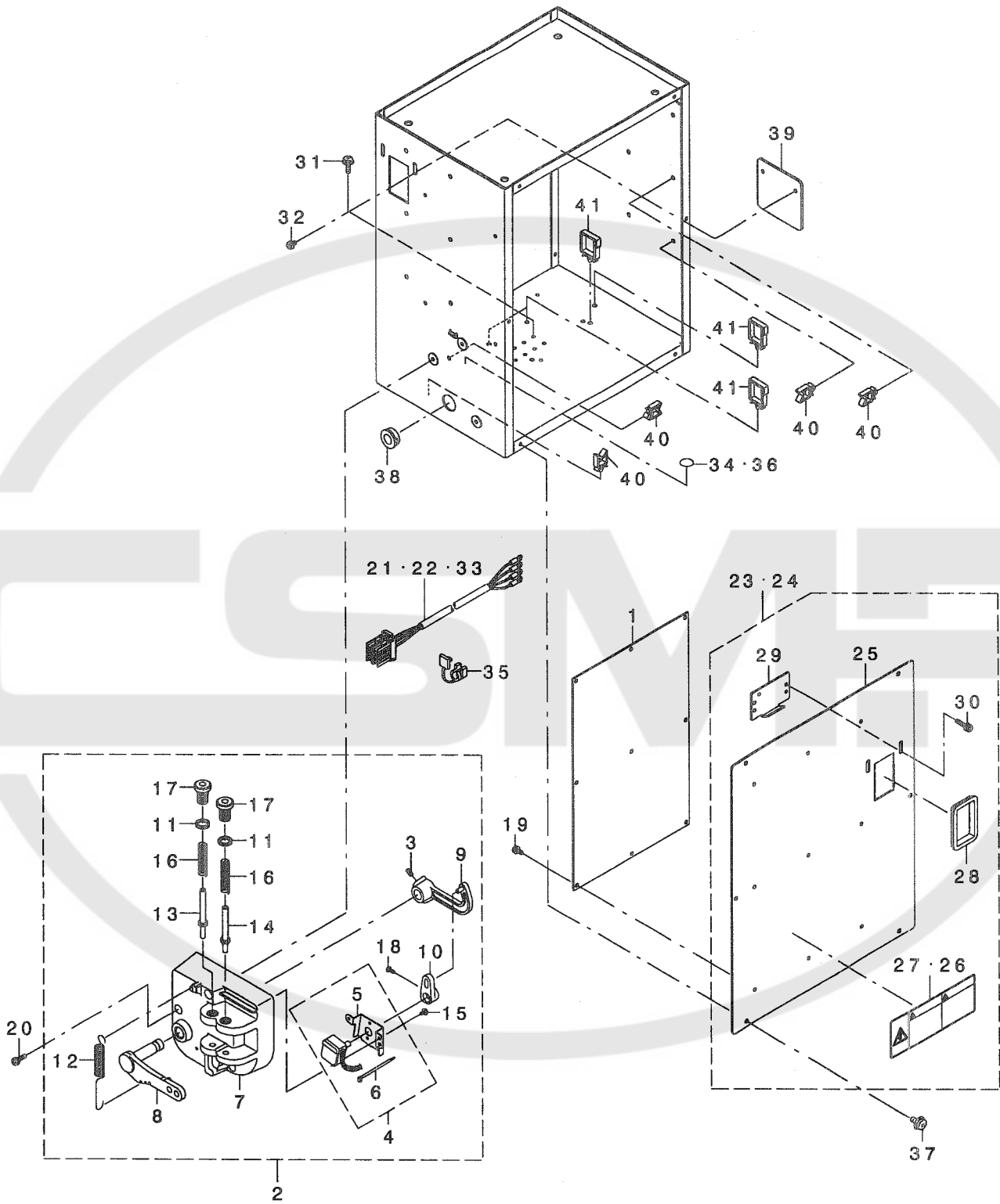
REF. NO	NOTE	PART NO.	DESCRIPTION	と ン メ イ	Qty
1	05	400-05951	CTL PCB A ASM.	CTLキハ'ン'ク'ミ	1
2	01	400-00056	FLT-T PCB A ASS'Y	FLT-Tキハ'ン'ク'ミ	1
3	02	400-00046	FLT-S PCB A ASS'Y	FLT-Sキハ'ン'ク'ミ	1
4		400-05979	REGENERATIVE RESISTANCE A ASM.	カイセイテイコウ'ク'ミ	1
5	03	400-06000	REAR COVER A ASM.	テ'ソウ'ホ'ツクスウ'ロ'フ'タ'ク'ミ	1
6	04	400-06001	REAR COVER 200V 1-PHASE ASM.	テ'ソウ'ホ'ツクスウ'ロ'フ'タ'200V'1'ク'ミ	1
7	07	400-12697	REAR COVER A ASSY	ウ'ロ'フ'タ'A'ク'ミ	1
8	08	400-12698	REAR COVER B ASSY	ウ'ロ'フ'タ'B'ク'ミ	1
9		400-15548	REAR COVER	ウ'ロ'フ'タ	(1)
10	01	CM-3001004-01	LABEL 3 (LARGE)	テ'ン'ゲ'キ'ケン'ラ'ル'3(大'イ)	(1)
11	02	CM-3001000-03	VOLTAGE WARNING LABEL(25)	キ'ケン'テ'ソ'ア'ツ'ケ'イ'コ'ク'シ'ル'(25)	(1)
12	02	CM-3004006-01	VOLTAGE CAUTION LABEL	キ'ケン'テ'ソ'ア'ツ'ケ'イ'コ'ク'シ'ル	(1)
13		HX-0022200-0B	CABLE CLAMP	ク'ラ'ン'プ	(1)
14		SL-4040881-SC	SCREW M4 L=8	サ'カ'ネ'ツ'キ'ナ'ハ'コ'ネ'シ' M4 L=8	7
15		400-03451	CONTROL BOX	コ'ント'ロ-ル'ホ'ツ'クス	1
16		M3801-476-000	TRANSMISSION BOX FITTING PLATE	テ'ソウ'ホ'ツ'クス'ト'リ'ツ'ケ'イ'タ	1
17		400-16435	FAN ASSY 130	フ'ァ'ン'ク'ミ'130	1
18		HM-0004800-10	FINGER GUARD	フ'イ'ン'ガ'-ガ'-ト'	3
19		HX-0033700-0B	SPACER	ス'パ'-サ	6
20		SM-6083002-TN	SCREW M8 L=30	ロ'ツ'カ'ク'ナ'ツ'ト' M8 L=30	4
21		WS-0820002-KR	SPRING WASHER, M8	ハ'ネ'サ'カ'ネ' 8.2X15.4X2	4
22		WP-0841601-SC	WASHER 8.4X17.4X1.6	ヒ'ラ'サ'カ'ネ' ミ'カ'キ'ヤ'ル' M8	4
23		M4206-461-000	WASHER	ゴ'ム'ツ'キ'サ'カ'ネ	4
24		WP-0841601-SC	WASHER 8.4X17.4X1.6	ヒ'ラ'サ'カ'ネ' ミ'カ'キ'ヤ'ル' M8	4
25		NM-6080001-SC	NUT M8X1.25	ロ'ツ'カ'ク'ナ'ツ'ト' M8 1ツ'ユ	8
26		SL-4040891-SC	SCREW M4 L=8	サ'カ'ネ'ツ'キ'ナ'ハ'コ'ネ'シ' M4 L=8	6
27		SL-4040891-SC	SCREW M4 L=8	サ'カ'ネ'ツ'キ'ナ'ハ'コ'ネ'シ' M4 L=8	1
28		SL-4040881-SC	SCREW M4 L=8	サ'カ'ネ'ツ'キ'ナ'ハ'コ'ネ'シ' M4 L=8	1
29		NM-3040520-SF	FLANGE NUT M4	フ'ラ'ン'ジ'ナ'ツ'ト	4
30		SL-4044091-SE	SCREW M4 L=40	サ'カ'ネ'ツ'キ'ネ'シ'	4
31		SL-4040891-SC	SCREW M4 L=8	サ'カ'ネ'ツ'キ'ナ'ハ'コ'ネ'シ' M4 L=8	4
32		400-05987	PDD RELAY CORD A ASM.	PDDリ'レ-コ-ド'ア'ク'ミ	1
33		400-05985	DC85 VOLT CORD A ASM.	DC85ホ'ルト'コ-ド'ア'ク'ミ	1
34		400-05986	DC33 VOLT CORD A ASM.	DC33ホ'ルト'コ-ド'ア'ク'ミ	1
35	06	400-16451	CTL PCB A ASSY	コ'ント'ロ-ル'キ'ハ'ン'ク'ミ	1
36		HX-0051100-00	WIRE SADDLE	ワイ'ヤ'サ'ド'ル	2
37		400-06003	CTL CLAMP HOLDER PLATE	CTLク'ラ'ン'プ'ウ'ケ'イ'タ	1
38	06	400-15544	BTPM POWER CABLE ASSY	BTPM テ'ン'ゲ'ン'コ-ト'ク'ミ	1
39	06	M8540-590-0A0	FAN ASM.	FAN ク'ミ	1
40	06	400-05404	FAN MOTOR BRACKET	フ'ァ'ン'モ-タ'フ'ラ'ケ'ッ'ト	1
41	06	SL-4040891-SC	SCREW M4 L=8	サ'カ'ネ'ツ'キ'ナ'ハ'コ'ネ'シ' M4 L=8	2
42	06	SL-4033091-SC	SCREW M3 L=30	ナ'ハ'コ'ネ'シ'セ'ム'ス' M3X0.5 L=30	4
43	06	400-13881	BTPM PCB A ASSY	BTPMキ'ハ'ン'ク'ミ	1
44	06	400-13864	BTPM PCB HOLDER BOARD	BTPMキ'ハ'ン'サ'サ'エ'イ'タ	1
45	06	HX-0014700-0C	SPACER	ス'パ'-サ	2
46	06	HX-0033900-00	STUD	キ'ハ'ン'ハ'-ツ	4
47	06	HX-0059400-00	SPACER	ス'パ'-サ	4
48	06	SL-4040881-SC	SCREW M4 L=8	サ'カ'ネ'ツ'キ'ナ'ハ'コ'ネ'シ' M4 L=8	4
49	06	SL-4040891-SC	SCREW M4 L=8	サ'カ'ネ'ツ'キ'ナ'ハ'コ'ネ'シ' M4 L=8	4
50	06	SM-9041050-SC	SCREW M4X0.7 L=10	ロ'ツ'カ'ク'ホ'ルト' M4X0.7 L=10	4
51	06	WS-0410002-KN	SPRING WASHER	ハ'ネ'サ'カ'ネ' M4	4
52	06	WP-0430801-SC	WASHER 4.3X9X0.8	ヒ'ラ'サ'カ'ネ' 4.3X9X0.8	4

NOTE (注記)

- 01....FOR USE IN JAPAN, JUS, EXPORT(3-PHASE) 日本, JUS, 輸出(3相)用
- 02....FOR EXPORT(1-PHASE), CE 輸出(单相), CE用
- 03....FOR SC-915 SC-915
- USE IN JAPAN, JUS, EXPORT(3-PHASE) 日本, JUS, 輸出(3相)用
- 04....FOR SC-915 SC-915
- EXPORT(1-PHASE), CE 輸出(单相), CE用
- 05....FOR SC-915 SC-915
- 06....FOR SC-916 SC-916
- 07....FOR SC-916 SC-916
- USE IN JAPAN, JUS, EXPORT(3-PHASE) 日本, JUS, 輸出(3相)用
- 08....FOR SC-916 SC-916
- EXPORT(1-PHASE), CE 輸出(单相), CE用

25. SC-915/SC-916 TRANSMISSION COMPONENTS (2)

SC-915/SC-916電装関係 (2)

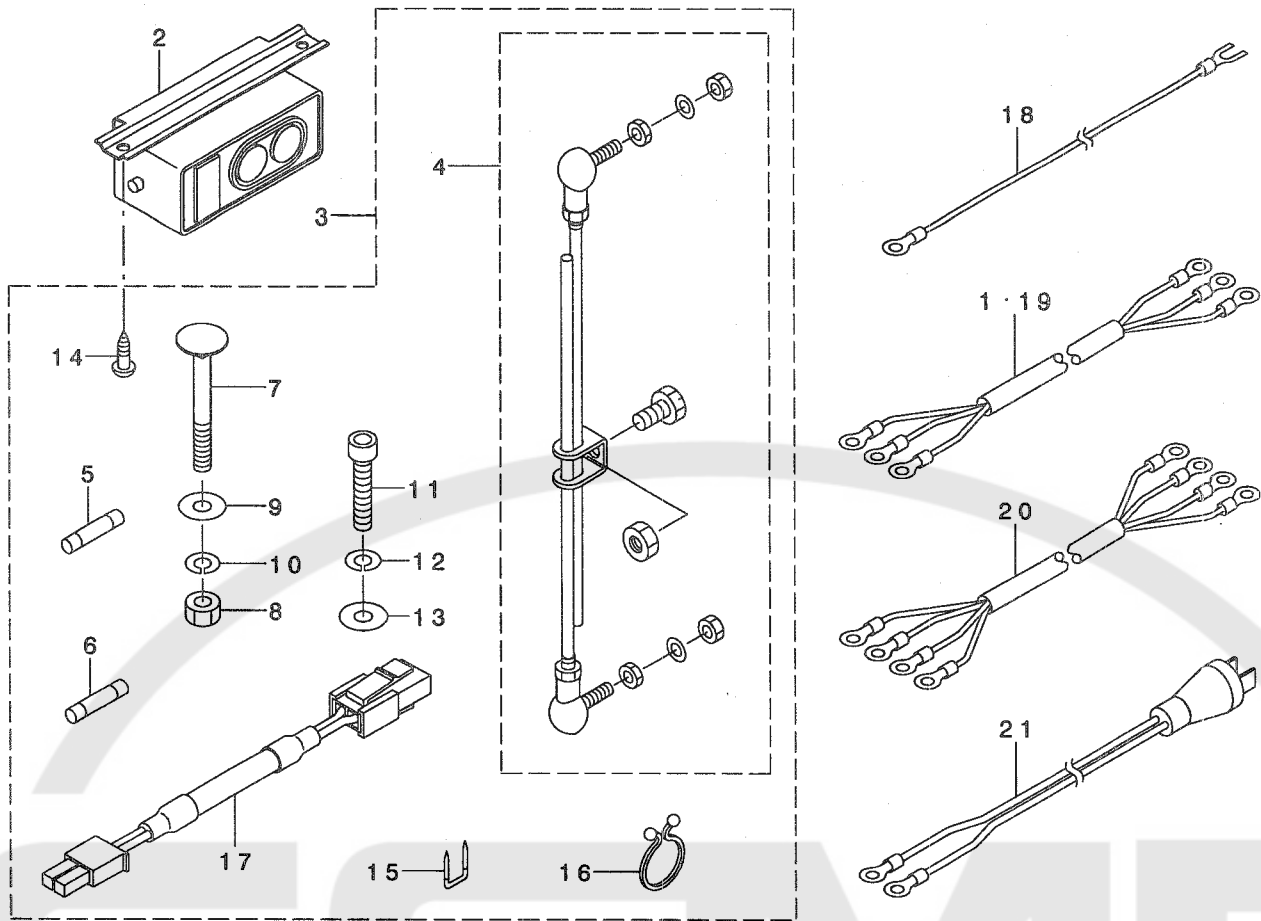


REF. NO	NOTE	PART NO.	DESCRIPTION	ヒソメイ	Qty
1	06	400-06021	PWR CIRCUIT BOARD A ASM.	PWRキハ'ンAク'ミ	1
2		400-05980	PEDAL SENSOR UNIT A ASM.	ハ'ダ'ルセンサ-ユニットAク'ミ	1
3		SM-8040802-TP	SCREW M4X8	トメネジ' M4X0.7 L=8	(2)
4		400-05981	SENSOR FITTING PLATE A ASM.	ハ'ダ'ルセンサ-トリツケハ'ンAク'ミ	(1)
5		M4006-461-000	SENSOR INSTALLING PLATE	センサ-トリツケイタ	(1)
6		EA-9500B01-00	CABLE BAND	ソクセンハ'ソト'	(1)
7		M4001-461-000	PEDAL SENSOR BASE	ハ'ダ'ルセンサ-ダ'イ	(1)
8		M4002-461-000	PEDAL LEVER	ハ'ダ'ルレハ' -	(1)
9		M4004-461-000	PEDAL RING	ハ'ダ'ルリソク'	(1)
10		M4005-461-000	VOLUME LINK	ホ'リュウ-ムリソク'	(1)
11		M2010-110-000	ADJUST NUT	フミカエシアツ チヨ-セツナツト	(2)
12		M4007-351-000	FRONT SPRING	マエフミハ'ネ	(1)
13		M4008-351-000-A	SPRING SHAFT A	ハ'ネジ'クA	(1)
14		M4009-351-000-A	SPRING SHAFT B	ハ'ネジ'クB	(1)
15		SV-4030601-SR	SCREW M3 L=6	サ'ツキタツヒ'ンネジ'	(2)
16		M4011-351-000	SPRING B	フミカエシハ'ネB	(2)
17		M4012-351-000	ADJUST SCREW	フミカエシアツチヨウセイネジ'	(2)
18		SM-4030801-SF	SCREW M3X0.5 L=8	ナハ'コネジ' M3X0.5 L=8	(1)
19		SL-4040881-SC	SCREW M4 L=8	サ'カ'ネジ'ナハ'コネジ' M4 L=8	9
20		SL-4041681-SF	SCREW M4 L=16	ナハ'コネジ'セムス M4 L=16	3
21	01	400-05975	AC INPUT 3-PHASE CORD A ASM.	ACニユウリヨク3フアイコト' Aク'ミ	1
22	03	400-05976	AC INPUT 1-PHASE CORD A ASM.	ACニユウリヨク1フアイコト' Aク'ミ	1
23	01	400-05990	FRONT COVER A ASM.	デ'ソソウホ'ツクスマエフタAク'ミ	1
24	04	400-05992	FRONT COVER 200V 1-PHASE ASM.	デ'ソソウホ'ツクスマエフタ200V1ク'ミ	1
25		400-05991	TRANSMISSION BOX FRONT COVER	デ'ソソウホ'ツクスマエフタ	(1)
26	04	CM-3001000-03	VOLTAGE WARNING LABEL(25)	キケンテ'ソツケイコクシ-ル(25)	(1)
27	01	CM-3001004-01	LABEL 3 (LARGE)	デ'ソケ'キケンラハ'ル3(ダ'イ)	(1)
28		HX-0040700-00	BUSH	フ'ツシユ	(1)
29		178-45009	CORD FITTING PLATE	コト'トメイタ	(1)
30		SL-4042091-SC	SCREW M4X0.7 L=20	ナハ'コネジ'セムス M4X0.7 L=20	(2)
31		SL-4041091-SE	SCREW M4 L=10	サ'カ'ネツキネジ'	3
32		SL-4040891-SC	SCREW M4 L=8	サ'カ'ネツキナハ'コネジ' M4 L=8	2
33	02	400-05977	AC INPUT 1-PHASE CORD CE ASM.	ACニユウリヨク1フアイコト'CEク'ミ	1
34	02	CM-2001000-01	PE MARK LABEL	PEマ-クシ-ル	1
35		HX-0041000-0A	STRAIN RELIEF BUSHING	ストレーンリリ-フ'ツシソク'	1
36	05	E9567-319-000	EARTH MARK	ア-ス マ-ク	1
37		SL-4040891-SC	SCREW M4 L=8	サ'カ'ネツキナハ'コネジ' M4 L=8	6
38		HX-0018800-0D	BUSH	フ'ツシユ	1
39		400-06002	BOX HORIZONTAL COVER	ホ'ツクスヨコカハ' -	1
40		HX-0022200-0A	CABLE CLAMP	ソクセン クランプ'	4
41		HX-0051100-00	WIRE SADDLE	ワイヤサト'ル	4

NOTE (注記) 01... FOR USE IN JAPAN, JUS, EXPORT(3-PHASE) 日本, JUS, 輸出(3相)用  
02... FOR CE CE用  
03... FOR EXPORT(1-PHASE) 輸出(单相)用  
04... FOR EXPORT(1-PHASE), CE 輸出(单相), CE用  
05... EXCEPT CE CEを除く  
06... FOR SC-916(FROM REV.03) SC-916用(REV.03以降)

26. SC-915/SC-916 ACCESSORIE PART COMPONENTS

SC-915/SC-916付属品関係



REF. NO	NOTE	PART NO.	DESCRIPTION	ヒソメイ	Qty
1	01	400-05390	POWER CABLE JE ASM.	デ'ソケ'ソケ'ブ'ルJEクミ	1
2	03	HA-0042500-00	SWITCH	スイッチ	1
3		400-06010	BOX ACCESSORIE PART A ASM.	ボ'ックスソ'クヒソクミ	1
4		229-58458	CONNECTING ROD ASM. B	レンケツホ'ウB(クミ)	(1)
5		HF-0013010-00	TIMING LAG FUSE 10A	タイムラグ'ヒューズ' 10A	(1)
6		HF-0078020-PO	FUSE 2A	タイムラグ'ヒューズ' 2A	(1)
7		MTS-HJ100003	BOLT	モ-タ'トリツケボ'ルト	(2)
8		NM-6080002-SC	NUT M8	ロツカクナツト M8 2ツユ	(2)
9		WP-0852086-SC	WASHER M8	ヒラサ'カ'ネ	(2)
10		WS-0820002-KR	SPRING WASHER, M8	ハ'ネサ'カ'ネ 8.2X15.4X2	(2)
11		SM-6084002-TN	SCREW M8 L=40	ロツカクア'ナボ'ルト M8 L=40	(1)
12		WS-0820002-KR	SPRING WASHER, M8	ハ'ネサ'カ'ネ 8.2X15.4X2	(1)
13		WP-0841601-SC	WASHER 8.4X17.4X1.6	ヒラサ'カ'ネ ミカ'キマル M8	(1)
14		SK-3512001-SE	WOOD SCREW D=5.1 L=20	マルモクネシ' D=5.1 L=20	(2)
15		MAO-11532000	CORD STAPLE	コ-ト' ステツブ'ル	(5)
16		HX-0051000-00	OMEGALOCK	オメガ'ロック	(1)
17		400-05988	HEAD FAN RELAY CORD A ASM.	トウ'ファン'チュウケイコ-ト' Aク'ミ	(1)
18	04	M9034-580-OA0	GROUND CORD ASM.	100Vヨウア-スコ-ト'クミ	1
19	02	M9024-580-OA0	POWER CABLE ASM., 100V	デ'ソケ'ソケ'ブ'ル 100Vヨウクミ	1
20	05	M9017-580-OA0	POWER CABLE ASM.	デ'ソケ'ソケ'ブ'ルクミ	1
21	04	M9035-580-OA0	POWER SOURCE CORD ASM.	100Vヨウデ'ソケ'ソコ-ト'クミ	1

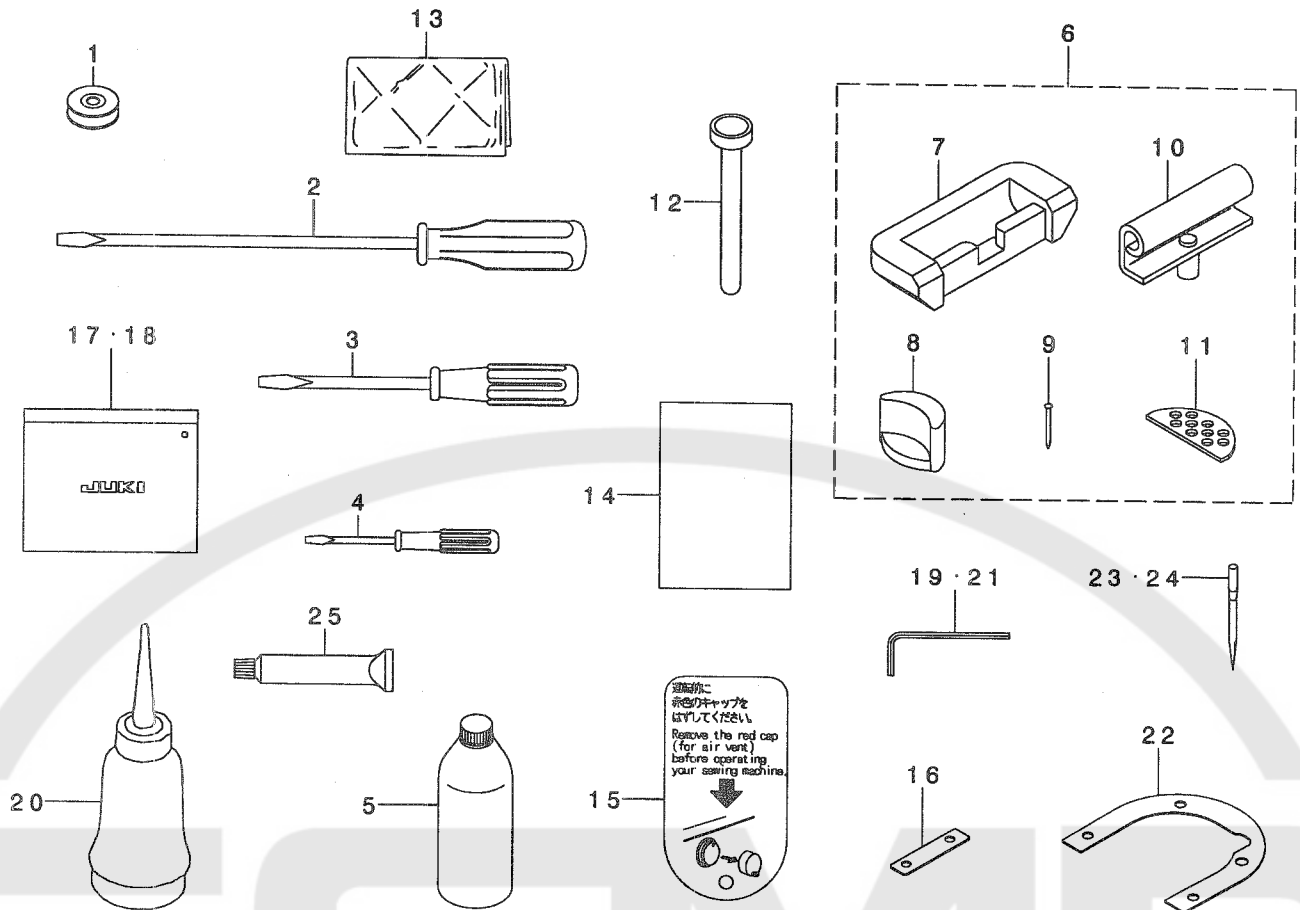
NOTE (注記)

01... FOR CE	CE用
02... FOR EXPORT(1-PHASE)	輸出(単相)用
03... EXCEPT CE	CEを除く
04... FOR 1-PHASE(USE IN JAPAN, JUS)	単相(日本, JUS)用
05... FOR 3-PHASE(USE IN JAPAN, JUS, EXPORT)	3相(日本, JUS, 輸出)用



# 27. ACCESSORIE PART COMPONENTS

付属品関係



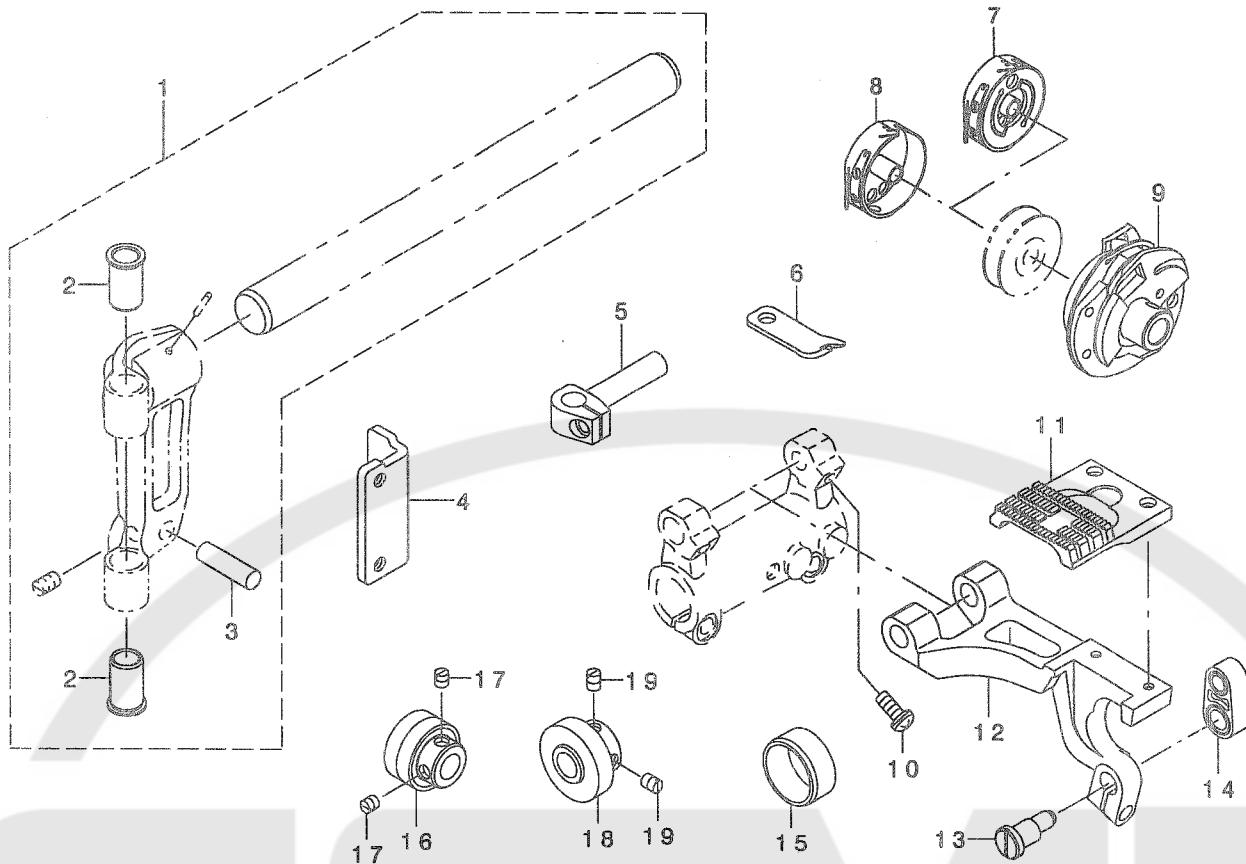
REF. NO	NOTE	PART NO.	DESCRIPTION	ヒンメイ	Qty
1		225-96704	BOBBIN S	ホビン S	1
2		229-33006	SCREW DRIVER, LARGE	ドライバ (大イ)	1
3		229-33105	SCREW DRIVER, MIDDLE	ドライバ (中イ)	1
4		229-33204	SCREW DRIVER, SMALL	ドライバ (小イ)	1
5		MDF-RX1600C0	DEFRIX OIL NO. 1(600CC)	デフレックスオイルNO.1(600CC)	1
6	02	229-58052	RUBBER HINGE ASM.	ラハ - ヒンジ (クミ)	1
7		229-26000	RUBBER CUSHION	ゴムヒンジサ	(2)
8		229-58003	FRAME RUBBER CUSHION	トウア ササエゴムサ	(2)
9		229-26208	NAIL	ゴムヒンジサウチクキ	(8)
10		229-26356	HINGE COMPL.	ヒンジケツゴウ	(2)
11		229-26505	WASHER	トウアクツシヨウサ	(2)
12		236-39701	KNEE LIFTER PRESSER ROD	ヒサアケオシホウウ	1
13	*02	262-34005	VINYL COVER	トウアビニールカハ	1
14		293-42409	SHEET	セツアツア チュウイシト	1
15		236-40006	SHEET	エアヌキキャツ チュウイシト	1
16	01	100-25906	SPACER	オクリダ イスハサ	1
17		229-32800	ACCESSORIE BAG	フツクヒンハツク	1
18		B9101-552-000	ACCESSORY BOX	フツクヒンハコ	1
19		B9102-057-000	WRENCH (3/32)	ロツカクホ - スハナ 3/32	1
20		B9121-012-0A0	OILER ASM.	アブララシクミ	1
21		J1066-000-00B	HEXAGONAL WRENCH KEY (2MM)	ロツカクホウズハナ 2MM	1
22	01	225-03908	SPACER	ハリイタスハサ	1
23	02	MC-1923007-52	NEEDLE 438 #75-2	ハリ (シユメツツ) 438 #75-2	1
24	02	MDP-500B1002	NEEDLE DPX5 #10-2	ハリ DPX5 #10-2	1
25		400-06323	JUKI GREASE A TUBE	シユキグ リースチューブ	1

NOTE (注記)

01... FOR LZ-2290A-SU-7, LZ-2290A-DU-7  
 02... VARIOUS NOS. FOR DESTINATIONS

LZ-2290A-SU-7, LZ-2290A-DU-7用  
 仕向地により異なる

28. COMMON PARTS FOR LZ-2290A-DS, LZ-2290A-DS-7, LZ-2290A-DU, LZ-2290A-DU-7  
 LZ-2290A-DS, LZ-2290A-DS-7, LZ-2290A-DU, LZ-2290A-DU-7共通部品

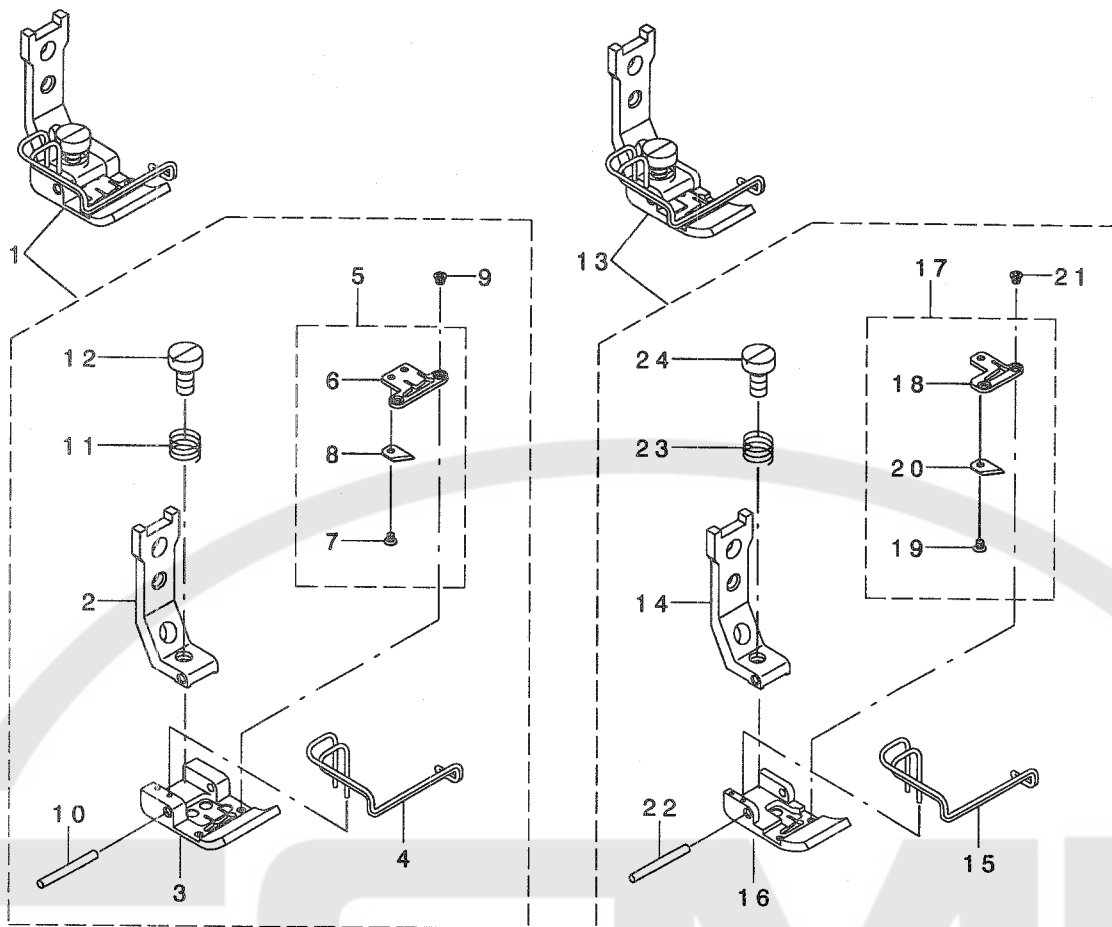


REF. NO	NOTE	PART NO.	DESCRIPTION	ト ヌ ヌ イ	Qty
1		235-56053	NEEDLE ROD SUPPORT BASE D ASM.	ハリホウ ウツツ タ イD(クミ)	1
2		235-56004	NEEDLE ROD METAL D	ハリホウ ウメタルD	(2)
3		235-56301	SUPPORT BASE GUIDE SHAFT D	ハリホウ ウツツ タ イアンナイツ クD	(1)
4		235-56202	NEEDLE ROD CRANK ROD GUIDE D	ハリホウ ウクランクロット アンナイD	1
5		235-56103	NEEDLE ROD HOLDER D	ハリホウ ウタ キD	1
6		235-58109	INNER HOOK STOPPER D	ウチカ マトヌD	1
7		400-03609	BOBBIN CASE D3 COMPL.	ホ ビ ソウケースD3(クツゴウ)	1
8		400-03610	BOBBIN CASE D3 ASM.	ホ ビ ソウケースD3(クミ)	1
9		235-57259	HOOK COMPL. D	カマツゴウ D	1
10	01	SS-4120915-SP	SCREW 3/16-28 L=9	ナハ ネツ 3/16-28 L=9	2
11		235-58208	FEED D	オクリD	1
12	01	235-58000	FEED BASE D	オクリタ イD	1
13	01	235-58406	VERTICAL FEED LINK SHAFT D	ツ ヨウケ オクリリンクツ クD	1
14	*01	400-10264	VERTICAL FEED LINK	ツ ヨウケ オクリリンク	1
15		235-57101	OIL SEAL COLLAR D	カマクト ウツ クオイルツールカラーD	1
16		235-57051	BEARING D AMS.	カマツ クマエツ クウケD(クミ)	1
17		SS-8110410-TP	SCREW 11/64-40 L= 3.5	トメネツ 11/64-40 L=3.5	2
18		235-35255	HOOK SHAFT BEARING ASM.	カマツ クツ クウケクミ	1
19		SS-8110510-SP	SCREW 11/64-40 L=5	トメネツ 11/64-40 L=5	2

NOTE (注記) 01...FOR LZ-2290A-DS, LZ-2290A-DS-7 LZ-2290A-DS, LZ-2290A-DS-7用

## 29. CB TYPE (1) (PRESSER FOOT COMPONENTS)

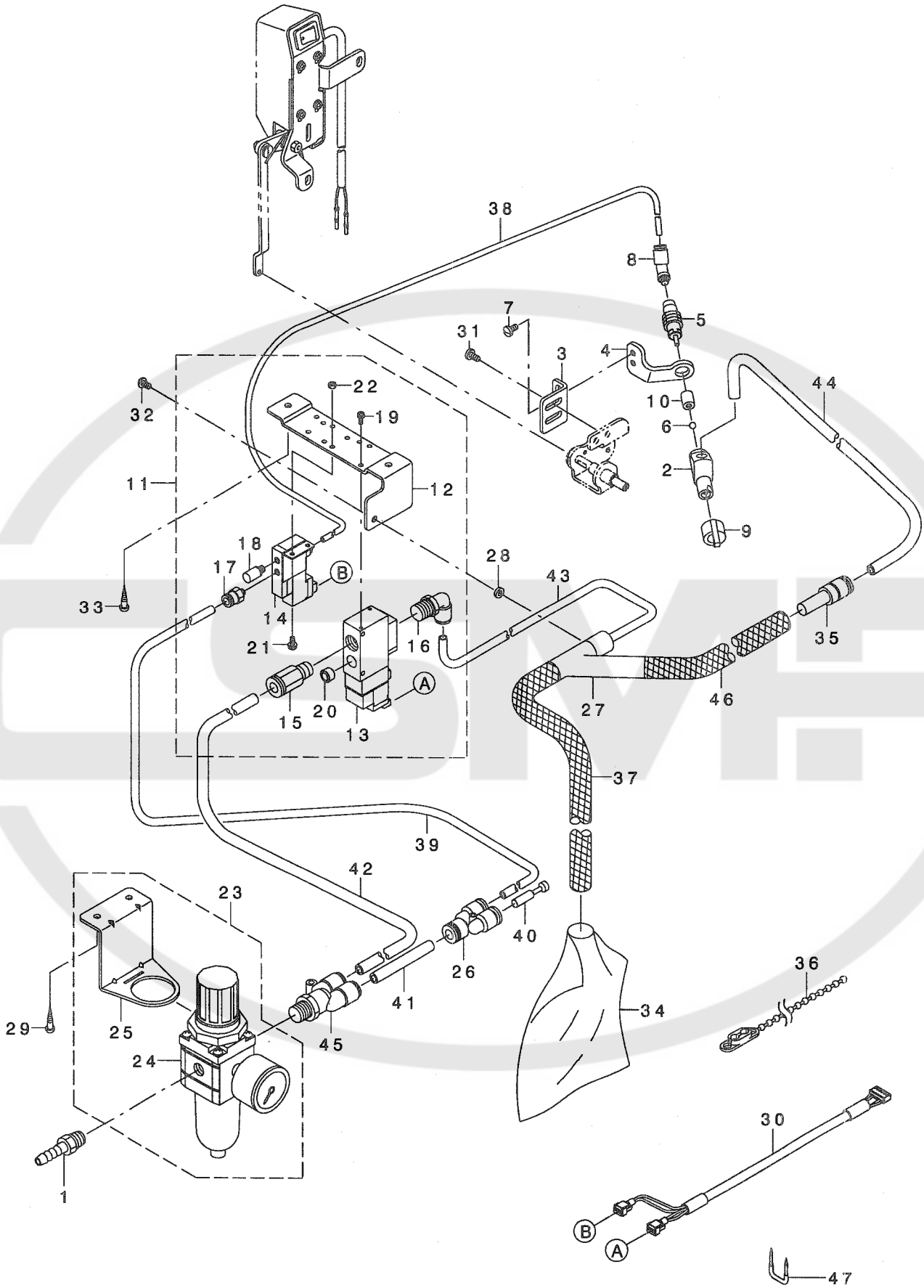
### CB仕様 (1) (押え関係)



REF. NO	NOTE	PART NO.	DESCRIPTION	ヒソメイ	Qty
1		400-03542	WIDE KNIFE PRESSER ASM.	ハハ' ヒロメツキオサエ(クミ)	1
2		400-03543	PRESSER (UPPER)	オサエ(ウエ)	(1)
3		400-03544	PRESSER (LOWER) WIDE	オサエ(シタ)ヒロハハ'	(1)
4		400-03545	FINGER GUARD	ユビ' ガ' -ト'	(1)
5		400-03547	FIXING PLATE (WIDE) COMPL.	メスコテイイタ(ヒロハハ')ケツゴ' ウ	(1)
6		400-03546	KNIFE FIXING PLATE (WIDE)	メスコテイイタ(ヒロハハ')	(1)
7		400-03553	KNIFE STOPPER SCREW	メストメメネジ'	(2)
8		114-34206	THREAD CUTTER KNIFE	ウワイトキリ' メス	(2)
9		400-03554	STOPPER SCREW	メスコテイイタメネジ'	(2)
10		100-56109	PRESSER PIN A	オサエピン A	(1)
11		B1525-582-000	SPRING	オサエハ' ネ	(1)
12		SS-6090810-SP	SCREW 9/64-40 L= 7.5	ヒラネジ' 9/64-40 L=7.5	(1)
13	01	400-03549	NARROW KNIFE PRESSER ASM.	ホソハハ' メツキオサエ(クミ)	1
14		400-03543	PRESSER (UPPER)	オサエ(ウエ)	(1)
15		400-03545	FINGER GUARD	ユビ' ガ' -ト'	(1)
16		400-03550	PRESSER LOWER (NARROW)	オサエシタ(ホソハハ')	(1)
17		400-03552	FIXING PLATE (NARROW) COMPL.	メスコテイイタ(ホソハハ')ケツゴ' ウ	(1)
18		400-03551	KNIFE FIXING PLATE (NARROW)	メスコテイイタ(ホソハハ')	(1)
19		400-03553	KNIFE STOPPER SCREW	メストメメネジ'	(1)
20		114-34206	THREAD CUTTER KNIFE	ウワイトキリ' メス	(1)
21		400-03554	STOPPER SCREW	メスコテイイタメネジ'	(2)
22		225-47806	PRESSER PIN	オサエピン	(1)
23		B1525-582-000	SPRING	オサエハ' ネ	(1)
24		SS-6090810-SP	SCREW 9/64-40 L= 7.5	ヒラネジ' 9/64-40 L=7.5	(1)
	NOTE (注記)	01...OPTIONAL PARTS		オア' シヨソ部品	

30. CB TYPE (2) (THREAD HOLDER & AIR COMPONENTS)

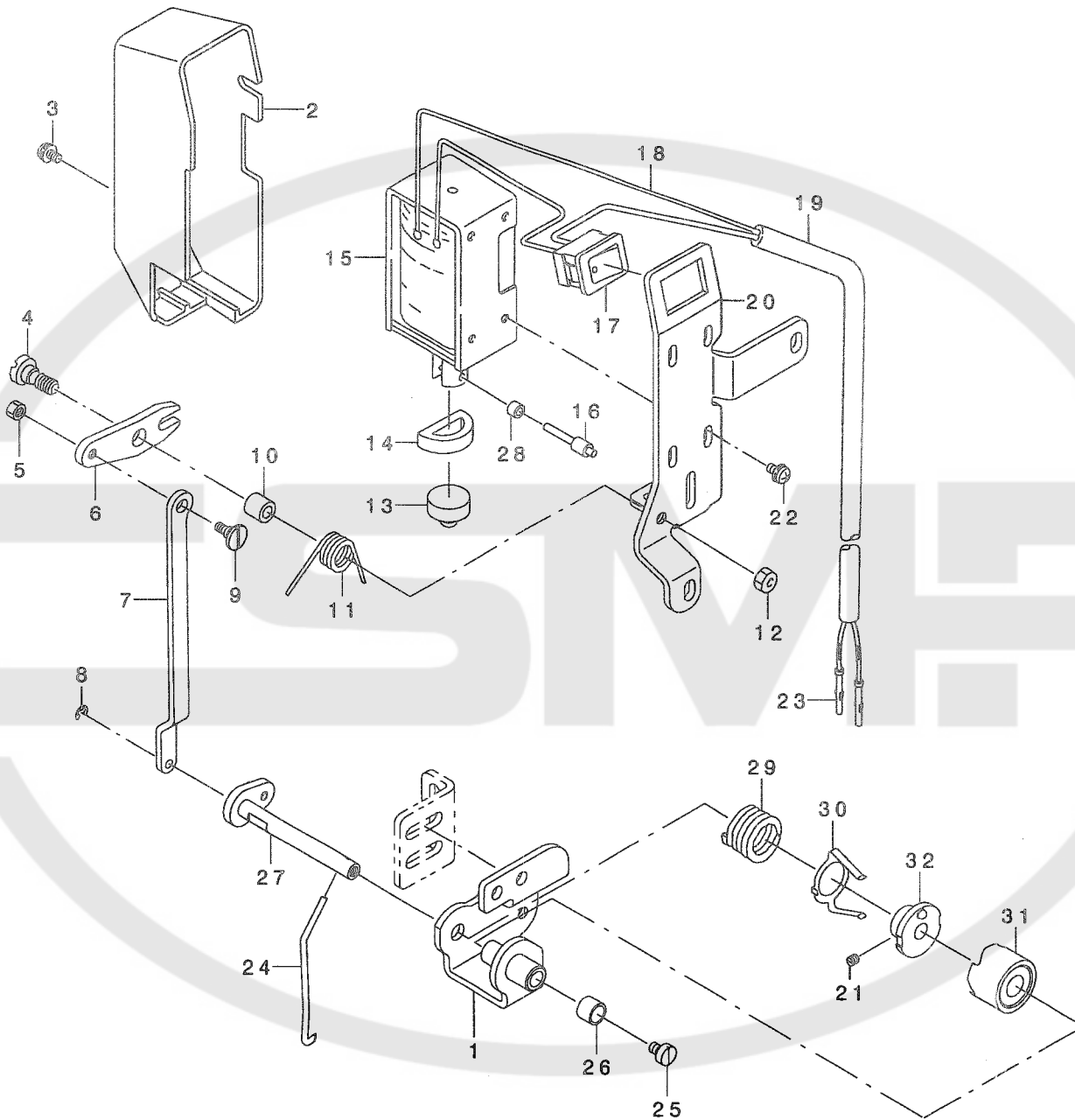
CB仕様 (2) (糸保持・エア関係)



REF. NO	NOTE	PART NO.	DESCRIPTION	ヒョウメイ	Qty
1		PJ-0325260-01	HOSE NIPPLE	ホ-スニツプ ル	1
2		114-29305	CLAMP HEAD	クランプ ハット	1
3		400-03536	CLAMP BASE A	クランプ タ イ A	1
4		400-03537	CLAMP BASE B	クランプ タ イ B	1
5		114-29008	CLAMP CYLINDER	クランプ シリンダ	1
6		114-28505	CLAMP BALL	クランプ ホ-ル	1
7		SS-7110840-SP	SCREW 11/64-40 L=7.8	マルヒラネジ 11/64-40 L=7.8	2
8		PJ-3090405-01	ELBOW UNION	45ト エルボ ユニオン	1
9		400-03538	HEAD COVER	ハットカバー	1
10		114-27705	HEAD BUSH	ハット プ ッシュ	1
11		400-03562	ELECTROMAGNETIC VALVE COMPL.	デ-ンジ ハ-ソケツコ-ウ	1
12		400-03565	FITTING PLATE	デ-ンジ ハ-ソトリツケイタ	(1)
13		PV-1352070-00	3-PORT ELECTROMAGNETIC VALVE	3ホ-トデ-ンジ ハ-ソ	(1)
14		PV-1305390-00	3-PORT ELECTROMAGNETIC VALVE	3ホ-トデ-ンジ ハ-ソ	(1)
15		PJ-3010852-01	HALF UNION	ハ-フユニオン	(1)
16		PJ-3040652-01	ELBOW UNION 6XPT1/4	エルボ ユニオン	(1)
17		PJ-3010605-03	HALF UNION	ハ-フ ユニオン	(1)
18		PX-0505010-00	SILENCER	シヨウオンキ	(1)
19		SL-4850891-SC	SCREW M2.5 L=8	サ-カ ネツキナハ-コネジ M2.5 L=8	(2)
20		PJ-0251000-02	PLUG R1/8	プラグ R1/8	(1)
21		SL-4030891-SC	SCREW M3X8	ナハ-コネジ セムズ M3 L=8	(2)
22		NM-6030001-SC	NUT M3	ロツカクナツト M3X0.5 1シユ	(2)
23		400-03560	REGULATOR ASM.	レキ ユレ-ター(クミ)	1
24		PF-0152030-A0	FILTER REGULATOR	フィルタツキ ケ-ソアツハ-ソ	(1)
25		PF-9020050-00	REGULATOR BRACKET	レキ ユレ-ター ラケツト	(1)
26		PJ-3080800-01	UNION, Y	イケイ ユニオン ワイ	1
27		F1012-003-0A0	NOZZLE ASM.	エア-ノズ ル クミ	1
28		B1155-771-000	CUSHION	ソクメンカハ- トメネジ クツシヨソ	1
29		SK-3412000-SC	WOOD SCREW D=4.1 L=20	マルモクネジ D=4.1 L=20	2
30		400-03564	CORD ASM.	デ-ンジ ハ-ソコ-ト クミ	1
31		SS-7110840-SP	SCREW 11/64-40 L=7.8	マルヒラネジ 11/64-40 L=7.8	2
32		SS-4110715-SP	SCREW 11/64-40 L=7	ナハ-ネジ 11/64-40 L=7	1
33		SK-3412000-SC	WOOD SCREW D=4.1 L=20	マルモクネジ D=4.1 L=20	2
34		114-28802	DUST BAG	ダ-ストハ-ツク	1
35		PJ-3010800-01	REDUCER	レデ-ユ-サ	1
36		HX-0028900-00	BEADE BAND	ハ-ソト	1
37		BT-1601001-Z0	TUBE	ビ-ニ-ルホ-ス トウメイ	0.4
38		BT-0400251-EB	URETHANE HOSE, BLACK	ウレタンホ-ス クロ	1.5
39		BT-0600401-EB	TUBE	チューブ	0.14
40		PX-9500090-00	PLUG	プラグ	1
41		BT-0800501-EB	VINYL TUBE	チューブ	0.06
42		BT-0800501-EB	VINYL TUBE	チューブ	0.3
43		BT-0600401-EB	TUBE	チューブ	0.13
44		BT-0800501-EB	VINYL TUBE	チューブ	1.3
45		PJ-3080852-02	UNION Y	プ-ランチワイ	1
46		BT-1601001-Z0	TUBE	ビ-ニ-ルホ-ス トウメイ	0.15
47		D8204-555-D00	DRAWER STOPPER	ヒキタ シストツハ-	2

31. CB TYPE (3) (WIPER MECHANISM COMPONENTS)

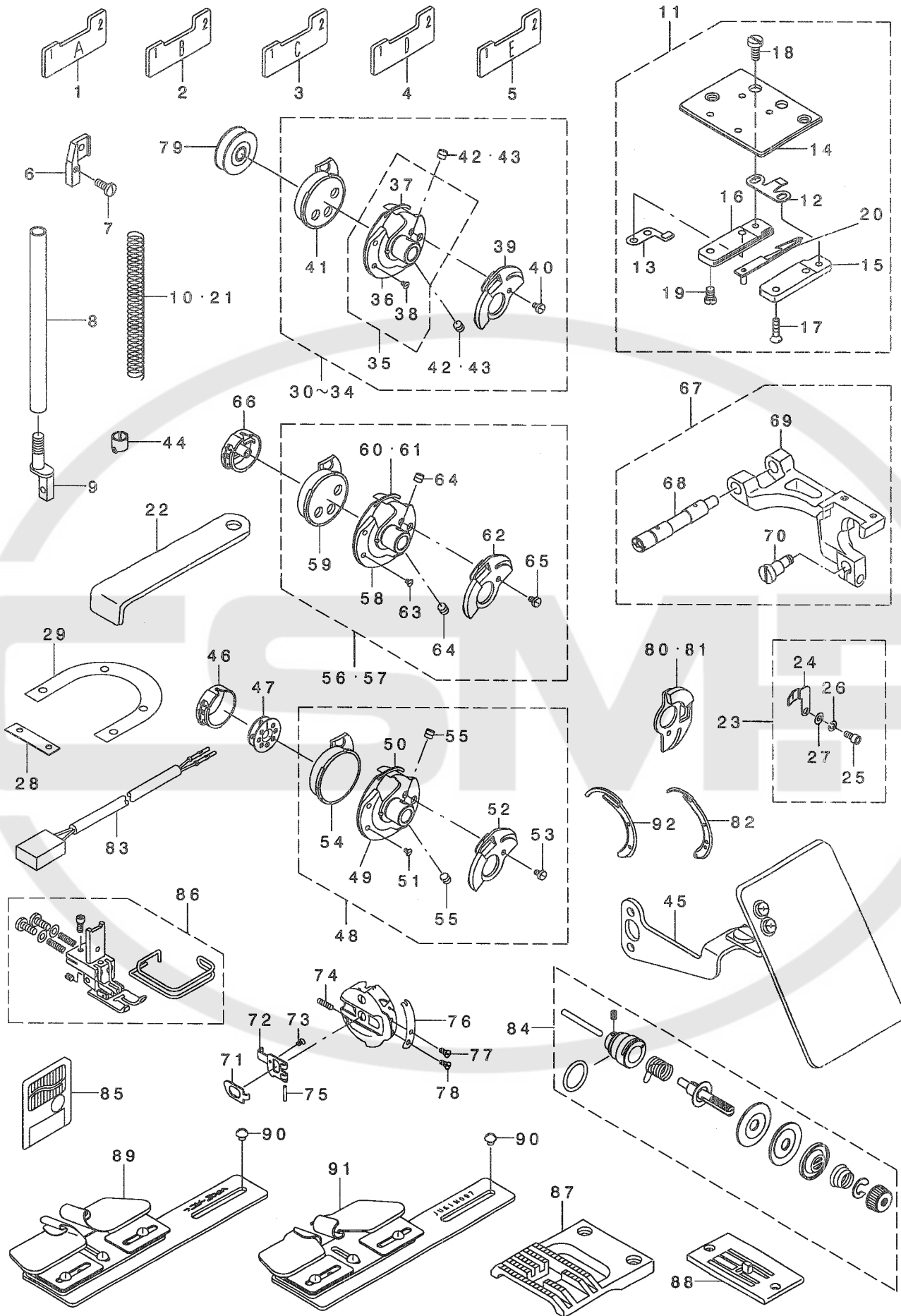
CB仕様 (3) (ワイパー関係)



REF. NO	NOTE	PART NO.	DESCRIPTION	ヒョウメシ	Qty
1		400-03534	WIPER FITTING BASE ASM.	ワイハ°-トリツケタ°イ(クミ)	1
2		114-25907	WIPER COVER	ワイハ°-カハ°-	1
3		SL-4030631-SC	SCREW M3X6	サ°カ°ネツキナハ°コネシ° M3 L=6	1
4		SD-0650321-TP	HINGE SCREW D=6.5 H=3.2	タ°ンネシ° D=6.5 H=3.2	1
5		NS-6090310-SP	NUT 9/64-40	ロツカクナツト 9/64-40	1
6	*	229-56106	WIPER LINK A	ワイハ°-リンクA	1
7		400-03529	WIPER LINK B	ワイハ°-リンクB	1
8		RE-0250000-K0	E-RING 2.5	Eカ°タトメワ 2.5	1
9	*	229-56908	WIPER LINK B HINGE SCREW	ワイハ°-リンクBタ°ンネシ°	1
10	*	229-56205	WIPER HINGE SCREW COLLAR	ワイハ°-タ°ンネシ°カラ-	1
11		111-10806	WIPER SPRING	ワイハ°ハ°ネ	1
12		NS-6110310-SP	NUT 11/64-40	ロツカクナツト 11/64-40	1
13	*	229-55900	WIPER RUBBER A	ワイハ°-ゴ°ΔA	1
14	*	229-56007	WIPER RUBBER B	ワイハ°-ゴ°ΔB	1
15		111-10301	WIPER SOLENOID	ワイハ°ソレノイト°	1
16	*	229-57104	WIPER SOLENOID SHAFT	ワイハ°-ソレノイト°シ°ク	1
17		HA-0005900-00	POWER SWITCH	デ°ンゲ°ンスイツチ	1
18		HW-2003900-00	ELECTRIC WIRE	ヒ°ニ°ルテ°ンセン 17-0.16 シロ	0.04
19		HW-5F18S12-28	TWO-CORE CORD	キヤ°タイヤコト° 0.18X19X2	1.7
20		400-03528	WIPER BASE	ワイハ°-タ°イ	1
21		SS-8080310-TP	SCREW 1/8-44 L=2.8	トメネシ° 1/8-44 L=2.8	2
22		SL-4030641-SE	SCREW	サ°カ°ネツキネシ°	4
23		HK-0346400-0B	PIN CONTACT	ヒ°ンコンタクト	2
24		400-03539	WIPER	ワイハ°-	1
25		SS-6090540-SP	SCREW 9/64-40 L= 5.0	ヒラネシ° 9/64-40 L=5	1
26	*	229-56809	WIPER COLLAR	ワイハ°-カラ-	1
27		400-03540	WIPER SHAFT ASM.	ワイハ°-シ°ク(クミ)	1
28	*	229-57203	WIPER LINK COLLAR	ワイハ°-リンクカラ-	1
29		114-29107	SLIDE SPRING	スライト°スア°リンク°	1
30		114-22706	STOPPER SPRING, B	ラヂェットストッパ°-ハ°ネB	1
31		400-03530	RATCHET COMPL.	ラヂェットケツゴ°ウ	1
32		114-25451	FOLLOWER ASM.	フオロワ°ケツゴ°ウ	1

32. SPECIAL ORDER PARTS LZ-2290A (1)

特別注文部品 LZ-2290A (1)





REF. NO	NOTE	PART NO.	DESCRIPTION	ヒョウメイ	Qty
1		225-35801	TIMING GAUGE	タイミンクゲ-ツ	1
2		225-86705	TIMING GAUGE	タイミンクゲ-ツ	1
3		225-35900	TIMING GAUGE, RIGHT	タイミンクゲ-ツ R	1
4		225-36403	TIMMING GAUGE D	タイミンクゲ-ツ D	1
5		225-36502	TIMING GAUGE E	タイミンクゲ-ツ E	1
6		B1551-586-000	PRESSER FOOT JOINT	チキエツツク	1
7		SS-7090910-SP	SCREW 9/64-40 L= 8.5	マルヒラネツ 9/64-40 L=8.5	1
8		D1501-583-H00	PRESSER BAR	チキエツ	1
9		D1502-583-H00	PRESSER BAR	チキエツ	1
10		B1505-227-00A	PRESSER ADJUSTING SPRING	チキエツチヨウセツハネ	1
11		225-56054	KNIFE UNIT	メスユニット	1
12		225-56302	FIXED KNIFE	コテイメス	(1)
13		225-56450	CLAMP PLATE ASM.	クランプイタ(クミ)	(1)
14		225-56609	SLIDING PLATE	スベリイタ	(1)
15		225-56708	DRIVING BASE	トウメスタイヒタリ	(1)
16		225-56307	DRIVING BASE	トウメスタイヒタリ	(1)
17		SS-1090510-SP	SCREW 9/64-40 L=5	チラネツ 9/64-40 L=5	(2)
18		SS-6090420-SP	SCREW 9/64-40 L= 4.0	ヒラネツ 9/64-40 L=4	(2)
19		SS-7090710-SP	SCREW 9/64-40 L= 6.8	マルヒラネツ 9/64-40 L=6.8	(2)
20		225-56153	DRIVING KNIFE ASM.	トウメスタイヒタリ	(1)
21		111-62104	SPRING	チキエツチヨウセツハネ	1
22		B9101-490-000	DRIVER	ドライバ	1
23		225-25455	NEEDLE HOLDER ASM.	ハリマカリイタイオウハリウケ(クミ)	1
24		225-25406	NEEDLE GUARD	ハリマカリイタイオウハリウケ	(1)
25		SM-6030602-TP	SCREW M3X0.5 L=6	ロツカクアサネネコト M3X0.5 L=6	(1)
26		WS-031070Z-KS	SPRING WASHER	ハネツネコトネ 3.1X5.9X0.7	(1)
27		WF-0320500-SC	WASHER M3	ヒラネツカネコトネ M3	(2)
28		100-25906	SPACER	ネクリダ イスベ-チ	1
29		225-03908	SPACER	ハリイタスベ-チ	1
30		225-25059	HOOK COMPL. , RIGHT	カマツクウ R	1
31		225-26677	HOOK COMPL. V(PLASTIC HOOK)	カマツクウウV(プラスチックカマ)	1
32		225-26578	HOOK COMPL. V(HARD POINT)	カマツクウウV(ハードポイント)	1
33		225-25257	HOOK COMBINATION (HARD POINT)	カマツクウウ(ハードポイント)	1
34		225-25752	HOOK ASM. (PLASTIC)	カマツクウウ(プラスチック)	1
35		225-25968	ROTATING HOOK V ASM.	カマツクウウ(プラスチックカマ)	1
36		225-25919	OUTER HOOK V	ソトカマV	(1)
37		235-03501	INNER HOOK PRESSER V-S	ウチカマチキエツV-S	(1)
38		100-33009	HOOK GIB SCREW	ウチカマチキエツトメネツ	(2)
39		225-26206	REVERSE PLATE V	ウライタV	(1)
40		100-33108	HOOK COUNTER BALANCE SCREW	ウライタトメネツ	(1)
41		225-26008	INNER HOOK V	ウチカマV	(1)
42		SS-8110422-TP	SCREW 11/64-40 L=4	トメネツ 11/64-40 L=4	(2)
43		SS-8110520-TP	SCREW 11/64-40 L= 4.5	トメネツ 11/64-40 L=4.5	(2)
44		225-07701	THRED RACK, RIGHT	ハリネウツカケ R	1
45		225-03353	SAFETY PLATE ASM.	アンセツンプレート(ケツクウ)	1
46		235-22550	NOT TURN BOBBIN CASE ASM.	カカイトンネビツンカマ	1
47		235-23004	NOT TURN BOBBIN	カカイトンネビツン	1
48		235-23152	NOT TURN BOBBIN HOOK COMPL. V	カカイトンネビツンカマツクウV	(1)
49		225-25919	OUTER HOOK V	ソトカマ V	(1)
50		235-03501	INNER HOOK PRESSER V-S	ウチカマチキエツV-S	(1)
51		100-33009	HOOK GIB SCREW	ウチカマチキエツトメネツ	(2)
52		235-23202	NOT TURN BOBBIN INNER HOOK V	カカイトンネビツンウチカマV	(1)
53		100-33108	HOOK COUNTER BALANCE SCREW	ウライタトメネツ	(1)
54		225-26008	INNER HOOK V	ウチカマV	(1)
55		SS-8110422-TP	SCREW 11/64-40 L=4	トメネツ 11/64-40 L=4	(2)
56	01	235-03659	HOOK COMPL. S	カマツクウウS	1
57	02	235-02958	HOOK CONNECTION K	カマツクウウK	1
58		235-03709	OUTER HOOK S	ソトカマS	(1)
59		235-03808	INNER HOOK S	ウチカマS	(1)
60	01	235-03907	INNER HOOK PRESSER S	ウチカマチキエツS	(1)
61	02	235-03006	INNER HOOK PRESSER K	ウチカマチキエツK	(1)
62		235-04004	BACK PLATE S	ウライタS	(1)
63		235-04103	INNER HOOK PRESSER SETSCREW S	ウチカマチキエツトメネツ S	(3)
64		235-04301	OUTER HOOK SETSCREW S	ソトカマトメネツ S	(2)
65		235-04400	HOOK COUNTER BALANCE SCREW S	ウチカマトメネツ S	(1)
66		235-04657	BOBBIN CASE WITH SPRING	カカイトンネビツンカマ	1
67		235-34951	R FEED KITS	ネビツンカマチキエツ	1
68		235-34902	FEED BASE SHAFT R	ネクリダキツ	1
69		225-19706	FEED BASE	ネクリダイ	(1)
70		100-26508	LINK PIN	ネクリダイ	(1)
71		198-00903	LC-601-1/ LATCH LEVER	LC-601-1/ラツチレバ	1
72		198-01000	LC-602-2/ LATCH	LC-602-2/ラツチ	1
73		198-01307	SMS-801-B/ SETSCREW PICK-UP	SMS-801-B/トメネツツマミ	1
74		198-01109	LSP-4/ LATCH SPRING	LSP-4/ラツチスプリング	1
75		198-01208	LFP-1/ LATCH PIN	LFP-1/ラツチピン	1
76		198-01406	TSP-604-B/ TENSION SPRING	TSP-604-B/チヨウテンハネ	1
77		198-01505	SMS-608-B/ TENSION SCREW	SMS-608-B/チヨウテンネツ	1
78		198-01604	SMS-609-B/ SETSCREW TENSION SP	SMS-609-B/トメネツチヨウテンハネ	1
79		225-24201	BOBBIN	カカイトンネ	1
80		225-24805	REVERSE PLATE	カカイトンネ	1
81		225-26206	REVERSE PLATE V	ウライタV	1
82		235-03303	INNER PRESSER V-S4	ウチカマチキエツV-S4	1
83		400-08168	OP SWITCH CABLE A ASM.	OPスイッチケーブル	1
84		400-17095	THREAD TENSION DISK ASM	スレッドテンションディスク	1
85		HX-0057500-00	SMARTMEDIA CARD	スマートメディアカード	1
86	03	225-91564	PRESSER FOOT ASM.	チキエツ(クミ)	1
87	03	100-64004	FEED DOG	ネクリダ	1
88	03	100-61554	THROAT PLATE ASM.	ハリイタ	1
89	03	MAM-09700BA0	FAGOTING FOLDER ASM.	フアゴット	1
90	03	SS-5110710-SP	SCREW 11/64-40 L=7	トラスネツ 11/64-40 L=7	2
91	*03	MAM-097000A0	FAGOTTING FELLER	フアゴットナイフ	1
92	*	400-16408	HOOK GIB VS	フアクキ	1

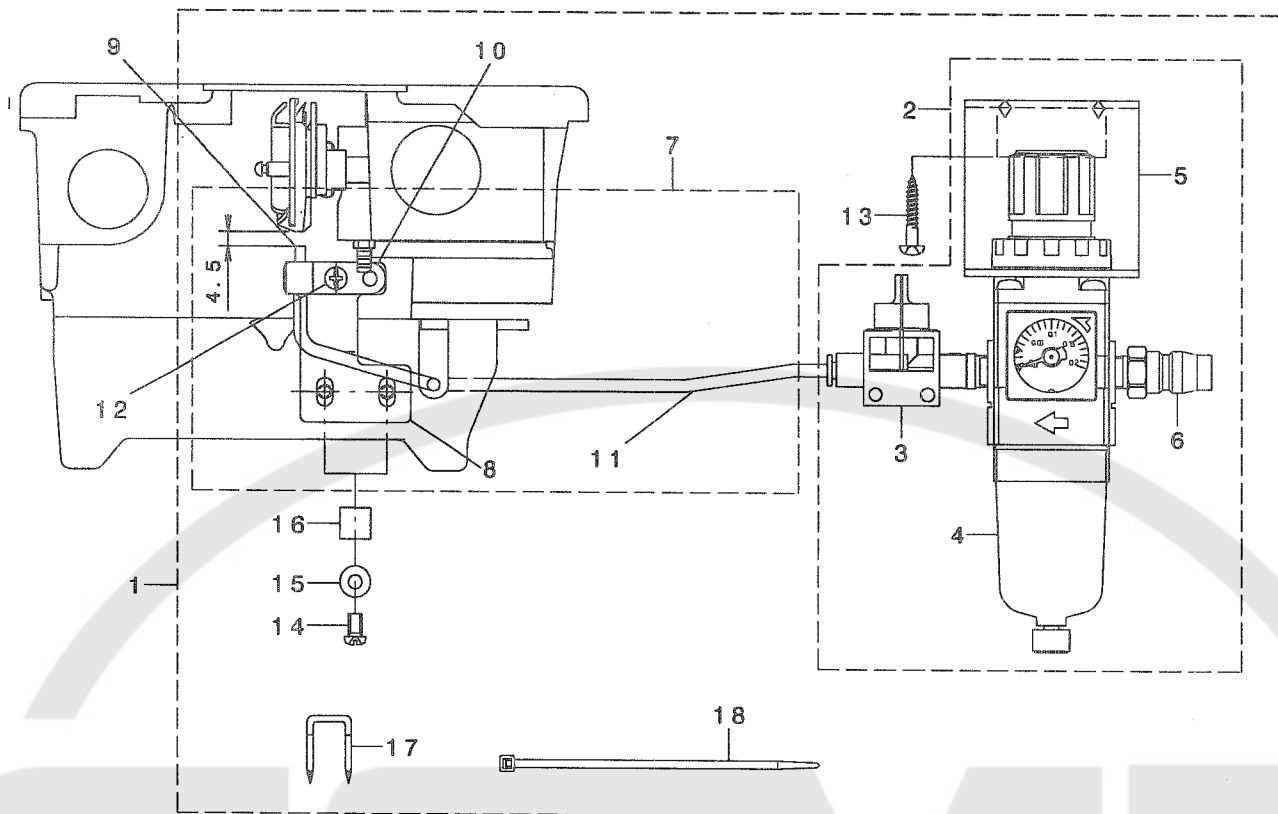
NOTE (注記)

01...FOR INNER HOOK S  
02...FOR INNER HOOK K  
03...FOR LZ-2290A-SR-7

内釜S用  
内釜K用  
LZ-2290A-SR-7用

33. SPECIAL ORDER PARTS LZ-2290A (2)

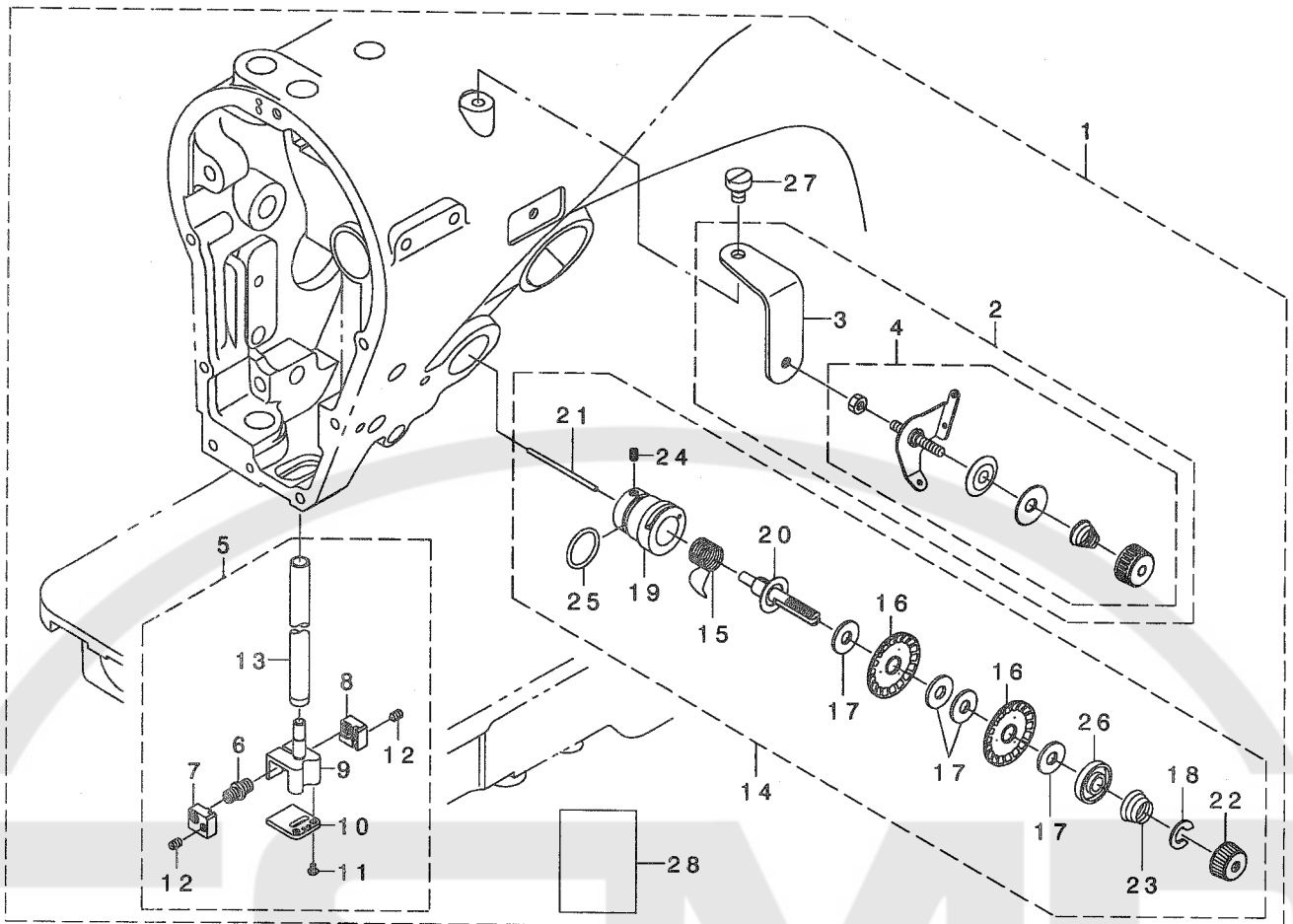
特別注文部品 LZ-2290A (2)



REF. NO	NOTE	PART NO.	DESCRIPTION	ヒソメイ	Qty
1		400-23431	HOOK COOLING UNIT	カマレイヤクユニット	1
2		400-23432	FILTER REGULATOR ASM.	フィルタレキユレタークミ	(1)
3		PV-0151220-00	FINGER VALVE	フィンガハルブ	(1)
4		PF-0551060-A0	FILTER REGULATOR	フィルタレキユレター	(1)
5		PF-9020050-00	REGULATOR BRACKET	レキユレターラケット	(1)
6		PJ-0251000-03	PLUG	プラグ	(1)
7		400-23433	PIPE BRACKET ASM.	パイプブラケットクミ	(1)
8		400-23434	PIPE BRACKET	パイプブラケット	(1)
9		400-23435	BLOWING PIPE	ブローイングパイプ	(1)
10		110-45408	WIRE HOLDER A	ワイヤオサエ A	(1)
11		BT-0400251-EB	URETHANE HOSE, BLACK	ウレタンホースクロ	(1)
12		SS-4110715-SP	SCREW 11/64-40 L=7	ナハネジ 11/64-40 L=7	(1)
13		SK-3412001-SE	WOOD SCREW D=4.1 L=20	カマトリツケビス	(2)
14		SS-4111215-SP	SCREW 11/64-40 L=12	ナハネジ 11/64-40 L=12	(2)
15		WP-0450801-SD	WASHER 4.5X10X0.8	ヒラサカネ 4.5X10X0.8	(2)
16		B4122-804-000	ROLLER	ヌノタイストツハ - コロ	(2)
17		MA-0115320-00	STAPLE	ステッフル	(2)
18		EA-9500B01-00	CABLE BAND	ソクセンバンド	(2)

34. SPECIAL ORDER PARTS LZ-2290A (3)

特別注文部品 LZ-2290A (3)



REF. NO	NOTE	PART NO.	DESCRIPTION	ヒョウメイ	Qty
1		400-25920	TWO NEEDLES BAR SET	2本ハリセット	1
2		400-25762	THREAD TENSION ASM.	イトチョウタクミ	(1)
3		400-25763	TENSION BASE PLATE	テンションベース板	(1)
4		225-28764	PRE-TENSION CONTROLLER ASM.	プリテンション(クミ)	(1)
5		400-25764	TWO NEEDLES CLAMP ASM.	2ハリハリホウクミ	(1)
6		400-25769	GUIDE BLOCK SCREW	スライトコマネジ	(1)
7		400-25768	GUIDE BLOCK L	スライトコマヒタリ	(1)
8		400-25767	GUIDE BLOCK R	スライトコマミキ	(1)
9		400-25765	NEEDLE CLAMP	ハリホメ	(1)
10		400-25766	TWO NEEDLES CLAMP PLATE	2ハリクランプ板	(1)
11		SS-4060310-SP	SCREW 3/32-56 L=2.5	ナハネジ 3/32-56 L=2.5	(2)
12		SS-8080410-TP	SCREW 1/8-44 L=3.5	トメネジ 1/8-44 L=3.5	(2)
13		B1401-380-000	NEEDLE BAR	ハリホ	(1)
14		400-25913	THREAD TENSION ASM.C	イトチョウタクミ	(1)
15		235-38309	THREAD TAKE-UP SPRING	イトトリハネ	(1)
16		235-47557	THREAD TENSION T COMPL.	イトチョウタクミT(ケツゴウ)	(2)
17		225-28509	FELT	イトチョウタクミラフェルト	(4)
18		229-21407	ROTATION STOPPER	イトチョウタクミラカイテントメ	(1)
19		235-37665	THREAD TENSION ROD BASE ASM.	イトチョウタクミウダイ(クミ)	(1)
20		235-37756	THREAD TENSION ROD COMPL.	イトチョウタクミウケツゴウ	(1)
21		400-25915	TENSION RELEASING PIN	イトユルメピン	(1)
22		236-26005	THREAD TENSION NUT	イトチョウタクミナット	(1)
23		B3129-012-A00	TENSION SPRING	イトチョウタクミハネA	(1)
24		SS-8090670-SP	SCREW 9/64-40 L= 5.5	トメネジ 9/64-40 L=5.5	(1)
25		RO-1331701-00	RUBBER RING	Oリング	(1)
26		100-06005	TENSION DISC HOLDER	イトチョウタクミラオサエ	(1)
27		SS-6620730-SP	SCREW 3/16-32 L= 7.0	ヒラネジ 3/16-32 L=7	(1)
28		400-25923	TWO NEEDLES BAR SET INSTRUCTIO	2本ハリセットトリアツカイセツメイシヨ	(1)

### 35. LIST FOR INFORMATION OF CHANGE

#### 変更情報リスト

As to the place changed, refer to the corresponding Rev.No.  
When previous parts (Obsolated part) and new parts (Added parts) are not interchangeable with each other:

In this case, even obsolated parts (D.) can be ordered with the obsolated part number, so select the parts with changed dates and place your orders.

変更箇所は、該当Rev.No.版をご参照ください。  
部品の互換性がない変更の場合は、削除された品番でも、ご注文できます。

40003523

No.1361-03 Rev.No.

\*A: Added parts 追加部品 / D: Obsolated parts 削除部品 / E: Erratum 訂正

* Rev. No.	Page 頁	Ref. No.	Parts No. 品番	* Rev. No.	Page 頁	Ref. No.	Parts No. 品番
D 02	2	5	235-38010	A 03	2	5	400-11123
D 02	2	63	135-30001	A 03	2	63	400-22407
D 02	2	90	110-18405	A 03	2	90	229-20409
D 02	4	8	100-04109	A 03	4	8	229-01805
D 02	4	14	135-30209	A 03	4	14	262-30409
D 02	4	56	105-02300	A 03	4	56	400-23286
D 02	4	76	B1114-012-000	A 03	4	76	229-58300
D 02	6	37	235-28904	A 03	6	37	400-10277
D 02	6	59	235-29803	A 03	6	59	400-10315
D 02	6	61	235-29605	A 03	6	61	400-10297
D 02	6	62	235-29704	A 03	6	62	400-10296
D 02	6	65	SM-8062012-TP	A 03	6	65	SM-8061212-TP
D 02	6	67	226-83809	A 03	6	67	400-10322
D 02	8	1	235-30066	A 03	8	1	400-08370
D 02	8	3	235-30116	A 03	8	3	400-10278
D 02	8	8	235-30355	A 03	8	8	400-08169
D 02	8	32	400-08122	A 03	8	32	400-10298
				A 03	8	33	SM-6041602-TP
D 02	10	9	110-71800	A 03	10	9	229-07802
D 02	10	10	110-71701	A 03	10	10	229-07604
D 02	10	20	B1510-227-000	A 03	10	20	229-07703
D 02	12	2	235-31908	A 03	12	2	400-10311
D 02	12	7	235-32104	A 03	12	7	400-10318
D 02	12	11	235-33201	A 03	12	11	400-10313
D 02	12	12	235-33151	A 03	12	12	400-10268
D 02	12	13	235-33102	A 03	12	13	400-10269
D 02	12	16	235-33359	A 03	12	16	400-10270
D 02	12	17	235-33300	A 03	12	17	400-10271
D 02	12	21	235-19714	A 03	12	21	400-10263
D 02	12	22	235-58554	A 03	12	22	400-10264
D 02	12	23	235-41007	A 03	12	23	400-10276
D 02	12	36	100-26300	A 03	12	36	263-03008
D 02	12	54	SS-4080610-SP	A 03	12	54	SS-4080620-TP
D 02	12	65	235-45205	A 03	12	65	400-10312
D 02	14	5	235-33508	A 03	14	5	400-10272
D 02	14	31	235-45502	A 03	14	31	400-10273

* Rev. No.	Page 頁	Ref. No.	Parts No. 品 番	* Rev. No.	Page 頁	Ref. No.	Parts No. 品 番
D 02	16	16	135-30001	A 03	16	16	400-22407
D 02	18	14	400-17099	A 03	18	14	400-16039
D 02	20	21	B1808-552-000	A 03	20	21	229-16506
D 02	20	25	SS-8110510-SP	A 03	20	25	SS-8110520-TP
D 02	20	30	400-03585	A 03	20	30	400-10261
D 02	20	31	400-03584	A 03	20	31	400-10262
D 02	22	1	235-35818	A 03	22	1	400-10316
D 02	22	2	235-35909	A 03	22	2	400-10314
D 02	24	1	235-41956	A 03	24	1	400-10290
D 02	24	8	110-41407	A 03	24	8	229-49101
D 02	24	11	225-54703	A 03	24	11	400-10295
D 02	25	19	235-58554	A 03	25	19	400-10264
D 02	26	2	235-42608	A 03	26	2	400-10307
D 02	26	3	235-42756	A 03	26	3	400-08596
D 02	26	18	211-57300	A 03	26	18	400-10280
D 02	27	2	235-38507	A 03	27	2	400-10321
D 02	34	46	135-30001	A 03	34	46	400-22407
				A 03	34	56	236-29306
				A 03	34	63	236-29306
D 02	38	26	110-45408	A 03	38	26	229-44508
D 02	40	25	100-04109	A 03	40	25	229-01805
D 02	46	13	B9118-232-000	A 03	46	13	262-34005
D 02	47	14	235-58554	A 03	47	14	400-10264
D 02	52	6	111-10608	A 03	52	6	229-56106
D 02	52	9	111-11507	A 03	52	9	229-56908
D 02	52	10	111-10707	A 03	52	10	229-56205
D 02	52	13	111-10400	A 03	52	13	229-55900
D 02	52	14	111-10509	A 03	52	14	229-56007
D 02	52	16	111-12000	A 03	52	16	229-57104
D 02	52	26	111-11309	A 03	52	26	229-56809
D 02	52	28	111-11804	A 03	52	28	229-57203
				A 03	54	91	MAM-097000A0
				A 03	54	92	400-16408
				A 03	55		ALL PARTS-全部
				A 03	56		ALL PARTS-全部

NUMERICAL INDEX OF PARTS

索引

PART NO 品番	PAGE 頁	REF NO	PART NO 品番	PAGE 頁	REF NO	PART NO 品番	PAGE 頁	REF NO	PART NO 品番	PAGE 頁	REF NO
BT-0400251-EB	50	38	D2056-772-BOB	24	35	KG-0000001-00	40	13	NS-6120310-SP	12	48
BT-0400251-EB	55	11	D2107-490-D00	36	5	KM-0000003-50	8	18	NS-6150310-SP	12	31
BT-0600401-EB	50	39	D2107-490-D00	36	10	KM-0000003-50	16	11	NS-6150310-SP	14	18
BT-0600401-EB	50	43	D2112-555-B00	2	64	KM-0000004-60	6	18	NS-6150310-SP	24	37
BT-0800501-EB	50	41	D2468-555-B00	26	7				NS-6150310-SP	38	17
BT-0800501-EB	50	42	D8204-555-D00	50	47	MAM-09700BA0	54	89	NS-6150430-SP	24	38
BT-0800501-EB	50	44				MAM-097000A0	54	91	NS-6620310-SP	10	29
BT-1601001-Z0	50	37	EA-9500B01-00	2	41	MAO-11532000	45	15	NS-6680410-SP	12	49
BT-1601001-Z0	50	46	EA-9500B01-00	4	72	MAO-91003000	36	36			
B1111-232-000	40	26	EA-9500B01-00	6	20	MA-0115320-00	55	17	PF-0152030-A0	50	24
B1114-280-000	18	7	EA-9500B01-00	8	9	MC-1923007-52	46	23	PF-0551060-A0	55	4
B1144-771-000	40	27	EA-9500B01-00	16	40	MC-2005F07-00	6	43	PF-9020050-00	50	25
B1148-555-000	4	37	EA-9500B01-00	18	12	MDF-RX1600C0	46	5	PF-9020050-00	55	5
B1155-771-000	50	28	EA-9500B01-00	28	7	MDP-500B1000	6	45	PJ-0251000-02	50	20
B1307-155-0A0	20	18	EA-9500B01-00	30	13	MDP-500B1002	46	24	PJ-0251000-03	55	6
B1308-155-000	20	17	EA-9500B01-00	30	16	MTS-HJ100003	45	7	PJ-0325260-01	50	1
B1401-380-000	56	13	EA-9500B01-00	30	28	M1003-371-000	40	14	PJ-3010605-03	50	17
B1505-227-T00-A	10	18	EA-9500B01-00	30	31	M2010-110-000	44	11	PJ-3010800-01	50	35
B1505-227-00A	54	10	EA-9500B01-00	32	14	M3801-476-000	42	16	PJ-3010852-01	50	15
B1516-552-000	10	21	EA-9500B01-00	32	17	M4001-461-000	44	7	PJ-3040652-01	50	16
B1517-552-000	10	22	EA-9500B01-00	32	37	M4002-461-000	44	8	PJ-3080800-01	50	26
B1521-555-000	10	23	EA-9500B01-00	32	40	M4004-461-000	44	9	PJ-3080852-02	50	45
B1523-226-000	10	24	EA-9500B01-00	34	66	M4005-461-000	44	10	PJ-3090405-01	50	8
B1525-582-000	48	11	EA-9500B01-00	44	6	M4006-461-000	44	5	PS-0300122-KH	14	7
B1525-582-000	48	23	EA-9500B01-00	55	18	M4007-351-000	44	12	PS-0300182-KF	32	25
B1529-890-00C-A	4	38	EA-9500B02-00	4	60	M4008-351-000-A	44	13	PS-0300182-KF	32	48
B1551-586-000	54	6	E5168-172-000	4	30	M4009-351-000-A	44	14	PS-0400222-KO	6	57
B1608-555-0A0	12	40	E9567-319-000	44	36	M4011-351-000	44	16	PS-0800202-KH	2	39
B1609-804-A00	12	41				M4012-351-000	44	17	PV-0151220-00	55	3
B1609-804-B00	12	42	F1012-003-0A0	50	27	M4208-461-000	42	23	PV-1305390-00	50	14
B1609-804-C00	12	43				M6095-350-CAA	2	7	PV-1352070-00	50	13
B1609-804-D00	12	44	GAK-33041000	10	28	M6095-350-CAF	2	9	PX-0505010-00	50	18
B1609-804-E00	12	45	GPR-01015000	2	36	M6096-350-CAF	2	10	PX-9500090-00	50	40
B1653-470-000	12	46	G1615-880-000	22	10	M6096-350-CAL	2	8			
B2508-704-000	22	9	G1615-880-000	22	11	M6097-350-CAA	2	16	RC-0150001-KP	12	25
B2633-232-000	16	3				M6098-350-CAA	2	21	RC-0330415-KP	25	14
B3121-352-000	2	83	HA-0005900-00	36	25	M6098-350-CAF	2	20	RC-0560711-KP	4	41
B3129-012-A00	2	84	HA-0005900-00	52	17	M6099-350-CAF	2	18	RE-0250000-K0	52	8
B3129-012-A00	56	23	HA-0042500-00	45	2	M6099-350-CAL	2	19	RE-0300000-K0	12	50
B3205-210-000	4	39	HD-0015300-00	18	13	M6100-350-CAA	2	15	RE-0300000-K0	25	23
B3212-761-000	4	40	HF-0013010-00	45	5	M6801-471-0A0	6	19	RE-0320000-K0	36	6
B3214-047-000	4	52	HF-0078020-P0	45	6	M8002-430-000	34	34	RE-0400000-K0	24	40
B3319-704-L00	40	28	HK-0346100-60	4	71	M8523-476-AAO	8	19	RE-0500000-K0	4	42
B3416-552-000	10	25	HK-0346100-60	16	39	M8523-476-AAO	16	8	RE-0500000-K0	10	30
B3416-555-000	10	26	HK-0346101-20	28	8	M8524-476-AAO	4	6	RE-0500000-K0	12	51
B3431-581-000	10	27	HK-0346101-20	30	17	M8540-590-0A0	42	39	RE-0500000-K0	24	41
B3508-220-000	16	44	HK-0346101-20	30	32	M9017-580-0A0	45	20	RE-0600000-K0	10	31
B3518-280-000	34	53	HK-0346101-20	32	18	M9024-580-0A0	45	19	RE-0600000-K0	24	42
B3536-122-000	34	16	HK-0346101-20	32	41	M9034-580-0A0	45	18	RE-0600000-K0	24	43
B4122-804-000	55	16	HK-0346400-0B	26	11	M9035-580-0A0	45	21	RE-1000000-K0	38	18
B9101-490-000	54	22	HK-0346400-0B	36	24				RE-1000000-K0	38	19
B9101-552-000	46	18	HK-0346400-0B	52	23	NM-3040520-SF	42	29	RE-1200000-K0	26	8
B9102-057-000	46	19	HM-0004800-10	42	18	NM-6030001-SB	24	39	RO-0360802-00	20	22
B9121-012-0A0	46	20	HM-0008600-10	38	27	NM-6030001-SC	32	22	RO-0371801-00	6	63
			HW-2003900-00	36	27	NM-6030001-SC	32	45	RO-0371801-00	10	32
CM-2001000-01	44	34	HW-2003900-00	52	18	NM-6030001-SC	50	22	RO-0371801-00	34	6
CM-3001000-03	42	11	HW-5F18S12-28	36	26	NM-6040000-SN	16	14	RO-0481901-00	20	23
CM-3001000-03	44	26	HW-5F18S12-28	52	19	NM-6040001-SN	8	29	RO-0481901-00	34	23
CM-3001004-01	42	10	HX-0014700-0C	42	45	NM-6040001-SN	32	23	RO-0681901-00	20	35
CM-3001004-01	44	27	HX-0018800-0D	44	38	NM-6040001-SN	32	46	RO-0801502-00	2	37
CM-3002000-01	2	35	HX-0022200-0A	44	40	NM-6050001-SE	39	13	RO-0922702-00	4	43
CM-3002000-01	4	13	HX-0022200-0B	42	13	NM-6050001-SE	39	17	RO-0982401-00	34	27
CM-3002001-B1	4	15	HX-0028900-00	50	36	NM-6060001-SC	6	69	RO-0982401-00	34	49
CM-3002001-B1	4	16	HX-0033700-0B	42	19	NM-6060001-SE	38	11	RO-1331701-00	2	38
CM-3003000-03	16	48	HX-0033900-00	42	46	NM-6080001-SC	42	25	RO-1331701-00	56	25
CM-3003000-03	26	12	HX-0040700-00	44	28	NM-6080002-SC	45	8	RO-1721801-00	20	36
CM-3004006-01	42	12	HX-0041000-0A	44	35	NM-6160511-SE	39	18	RO-1952401-00	4	85
CQ-2020000-00	6	70	HX-0051000-00	45	16	NP-2103000-00	24	33	RO-1952401-00	34	28
CQ-2200000-00	34	55	HX-0051100-00	42	36	NS-6090310-SP	16	4			
CS-100081C-SP	12	69	HX-0051100-00	44	41	NS-6090310-SP	52	5	SB-1080019-00	6	35
CS-100081C-SP	22	18	HX-0057500-00	40	36	NS-6110310-SP	4	55	SB-1200008-00	6	21
CS-1000811-SP	12	70	HX-0057500-00	54	85	NS-6110310-SP	36	29	SB-1200009-00	6	22
CS-1470710-SH	12	47	HX-0059400-00	42	47	NS-6110310-SP	36	37	SB-3100010-00	22	12
						NS-6110310-SP	52	12	SD-0600271-SP	36	38
D1501-583-H00	54	8	J1066-000-00B	46	21	NS-6110350-SP	2	33	SD-0600291-TP	24	44
D1502-583-H00	54	9				NS-6110350-SP	26	14	SD-0600321-SP	12	52

## NUMERICAL INDEX OF PARTS

索引

PART NO 品番	PAGE 頁	REF NO	PART NO 品番	PAGE 頁	REF NO	PART NO 品番	PAGE 頁	REF NO	PART NO 品番	PAGE 頁	REF NO
SD-0600341-TP	10	33	SM-8040802-TP	44	3	SS-4150915-SP	24	50	SS-8110410-TP	47	17
SD-0600452-TP	26	15	SM-8050602-TP	16	21	SS-4150915-SP	26	17	SS-8110422-TP	27	4
SD-0630275-SP	10	34	SM-8050612-TP	8	27	SS-4151215-SP	16	42	SS-8110422-TP	27	6
SD-0630301-SP	10	35	SM-8050612-TP	16	30	SS-5110710-SP	12	58	SS-8110422-TP	54	42
SD-0630371-SP	10	36	SM-8050612-TP	18	9	SS-5110710-SP	54	90	SS-8110422-TP	54	55
SD-0640751-SP	2	40	SM-8050612-TP	25	15	SS-6060210-SP	4	12	SS-8110510-SP	47	19
SD-0650321-TP	36	30	SM-8060612-TP	18	4	SS-6090420-SP	54	18	SS-8110520-TP	12	71
SD-0650321-TP	52	4	SM-8060812-TP	6	13	SS-6090520-SP	4	44	SS-8110520-TP	20	25
SD-0720331-SP	38	20	SM-8060812-TP	6	27	SM-8090540-SP	2	69	SS-8110520-TP	54	43
SD-0791503-SP	24	45	SM-8060812-TP	6	28	SS-6090540-SP	52	25	SS-8110750-SP	2	91
SD-0900701-TP	12	53	SM-8060812-TP	6	31	SS-6090620-TP	4	57	SS-8110750-SP	22	14
SD-0951501-SP	26	16	SM-8060812-TP	14	23	SS-6090810-SP	48	12	SS-8111251-SP	4	59
SK-3412000-SC	50	29	SM-8060812-TP	18	19	SS-6090810-SP	48	24	SS-8111251-SP	20	37
SK-3412000-SC	50	33	SM-8060812-TP	22	16	SS-6110610-TP	2	89	SS-8120740-SP	6	58
SK-3412001-SE	55	13	SM-8061212-TP	6	65	SS-6110820-TP	25	13	SS-8150510-TP	10	39
SK-3512001-SE	45	14	SM-8063012-TR	38	10	SS-6111040-SP	36	35	SS-8151230-SP	6	64
SL-4030581-SC	16	20	SM-9041050-SC	42	50	SS-6121030-SN	4	58	SS-8151230-SP	27	5
SL-4030631-SC	36	32	SM-9061203-SE	38	37	SS-6121030-SN	40	29	SS-8151230-SP	27	8
SL-4030631-SC	52	3	SM-9061853-SR	38	21	SS-6121610-SP	14	17	SS-8151720-SP	10	40
SL-4030641-SE	52	22	SM-9061853-SR	38	22	SS-6121610-SP	18	22	SS-8660610-TP	6	32
SL-4030891-SC	50	21	SM-9062053-SR	38	7	SS-6121840-SP	14	24	SS-8660612-TP	12	18
SL-4033091-SC	42	42	SQ-1150451-MZ	34	42	SS-6121860-SP	14	25	SS-8660810-TP	12	64
SL-4040691-SC	40	23	SS-1090510-SP	24	30	SS-6121860-SP	14	27	SS-8660810-TP	20	19
SL-4040881-SC	6	11	SS-1090510-SP	54	17	SS-6121860-SP	18	16	SS-8660810-TP	20	26
SL-4040881-SC	6	12	SS-1090930-SP	6	26	SS-6580752-TP	2	70	SS-8660810-TP	20	27
SL-4040881-SC	6	23	SS-1110821-TP	14	28	SS-6580752-TP	12	59	SS-8660810-TP	22	15
SL-4040881-SC	42	14	SS-1110840-SP	2	42	SS-6620730-SP	56	27	SS-8680730-SP	6	30
SL-4040881-SC	42	23	SS-1110840-SP	4	86	SS-6660710-TP	22	13	ST-4030851-SN	40	19
SL-4040881-SC	42	48	SS-1151310-TP	8	35	SS-6660710-TP	22	19	ST-4040821-SS	4	91
SL-4040881-SC	44	19	SS-2090710-TP	2	43	SS-7060310-SP	6	48	SV-4030601-SR	44	15
SL-4040891-SC	16	6	SS-2090810-SP	4	17	SS-7060310-SP	24	31	SV-4030802-SN	40	15
SL-4040891-SC	16	10	SS-2090810-SP	4	18	SS-7060310-SP	24	32	SV-4030802-SN	40	17
SL-4040891-SC	16	17	SS-2110920-TP	24	47	SS-7080410-SP	2	53	SV-4031001-SN	40	20
SL-4040891-SC	42	26	SS-2111010-TP	24	48	SS-7080520-SP	6	47	SV-4032502-SN	40	21
SL-4040891-SC	42	27	SS-3090520-SP	36	13	SS-7090410-SP	4	87			
SL-4040891-SC	42	31	SS-4060310-SP	56	11	SS-7090610-SP	24	29	TA-0180401-MO	20	32
SL-4040891-SC	42	41	SS-4080620-TP	12	54	SS-7090610-SP	24	51	TA-0340201-RO	8	31
SL-4040891-SC	42	49	SS-4110515-SP	28	6	SS-7090710-SP	54	19	TA-0750404-RO	34	65
SL-4040891-SC	44	32	SS-4110515-SP	30	15	SS-7090910-SP	54	7	TA-0800504-RO	2	56
SL-4040891-SC	44	37	SS-4110515-SP	30	29	SS-7090910-TP	6	46	TA-0850604-RO	20	38
SL-4041091-SE	44	31	SS-4110515-SP	32	16	SS-7090910-TP	10	37	TA-0850604-RO	34	44
SL-4041681-SF	44	20	SS-4110515-SP	32	38	SS-7091410-SP	4	45	TA-1250406-RO	2	57
SL-4042091-SC	44	30	SS-4110615-SP	34	29	SS-7110510-SP	8	20	TA-1250406-RO	2	58
SL-4044091-SE	42	30	SS-4110615-SP	34	32	SS-7110540-SP	4	88	TA-1250406-RO	18	15
SL-4051091-SC	4	26	SS-4110715-SP	50	32	SS-7110730-SP	8	26	TA-1250705-RO	2	86
SL-4051091-SC	34	50	SS-4110715-SP	55	12	SS-7110740-TP	25	6			
SL-4850891-SC	50	19	SS-4110815-SP	34	30	SS-7110740-TP	26	9	WP-0320500-SC	54	27
SL-6051092-TN	18	11	SS-4110915-SP	2	44	SS-7110740-TP	30	14	WP-0330500-OE	2	71
SL-6052092-TN	6	40	SS-4110915-SP	2	68	SS-7110740-TP	30	30	WP-0371016-SD	36	12
SL-6052092-TN	34	12	SS-4110915-SP	20	24	SS-7110740-TP	32	15	WP-0430801-SC	42	52
SL-6052592-TN	2	27	SS-4110915-SP	24	49	SS-7110740-TP	32	39	WP-0450801-SD	55	15
SL-6052592-TN	6	24	SS-4111215-SP	55	14	SS-7110840-SP	50	7	WP-0460556-SD	16	5
SM-1044050-SM	38	23	SS-4111415-SP	34	33	SS-7110840-SP	50	31	WP-0460556-SD	34	10
SM-4021201-SC	4	73	SS-4120615-SP	2	47	SS-7110910-TP	6	49	WP-0480856-SP	25	16
SM-4021201-SC	16	41	SS-4120615-SP	4	19	SS-7110910-TP	6	50	WP-0482016-SZ	8	28
SM-4030501-SN	4	49	SS-4120615-SP	4	20	SS-7110910-TP	12	60	WP-0500916-SD	25	17
SM-4030601-SC	40	18	SS-4120615-SP	4	21	SS-7110910-TP	12	61	WP-0501016-SD	2	59
SM-4030601-SN	36	31	SS-4120615-SP	4	63	SS-7111110-TP	10	38	WP-0520656-SA	8	10
SM-4030655-SP	8	22	SS-4120615-SP	16	45	SS-7111810-TP	16	31	WP-0621016-SH	24	52
SM-4030801-SF	44	18	SS-4120615-SP	34	7	SS-7121410-TP	8	21	WP-0650876-SD	38	23
SM-4032001-SC	40	16	SS-4120615-SP	36	39	SS-7121410-TP	12	15	WP-0651056-SD	2	60
SM-4040601-SC	24	46	SS-4120915-SP	4	74	SS-7121410-TP	12	62	WP-0720516-SD	6	68
SM-4040601-SC	38	29	SS-4120915-SP	12	55	SS-7121410-TP	12	63	WP-0740516-SP	10	41
SM-4051255-SP	8	23	SS-4120915-SP	47	10	SS-7121410-TP	14	12	WP-0841601-SC	42	22
SM-4051405-SE	39	12	SS-4121015-SP	2	46	SS-7121410-TP	14	26	WP-0841601-SC	42	24
SM-4051655-SP	16	22	SS-4121015-SP	2	48	SS-7121410-TP	25	12	WP-0841601-SC	45	13
SM-4860801-SN	8	24	SS-4121015-SP	2	49	SS-7121410-TP	25	21	WP-0852086-SC	45	9
SM-4860801-SN	16	9	SS-4121015-SP	4	22	SS-7150740-SP	8	37	WP-1651616-SD	14	29
SM-6030602-TP	54	25	SS-4121015-SP	4	23	SS-7150740-SP	40	30	WP-1702600-SO	39	19
SM-6041002-TP	8	25	SS-4121015-SP	32	24	SS-7681650-TP	6	29	WP-1703001-SC	26	10
SM-6041402-TP	8	33	SS-4121015-SP	32	47	SS-7740740-SP	34	43	WS-0270002-KN	24	34
SM-6041602-TP	16	13	SS-4121215-SP	8	36	SS-8080310-TP	52	21	WS-0310002-KR	36	33
SM-6042502-TP	16	12	SS-4121615-SP	34	31	SS-8080410-TP	56	12	WS-0310702-KS	54	26
SM-6061610-SC	39	6	SS-4150915-SP	2	50	SS-8090670-SP	2	85	WS-0410002-KN	42	51
SM-6083002-TN	42	20	SS-4150915-SP	12	56	SS-8090670-SP	8	30	WS-0510002-KN	39	16
SM-6084002-TN	45	11	SS-4150915-SP	12	57	SS-8090670-SP	56	24	WS-0510002-KP	2	61

# NUMERICAL INDEX OF PARTS

索引

PART NO 品番	PAGE 頁	REF NO	PART NO 品番	PAGE 頁	REF NO	PART NO 品番	PAGE 頁	REF NO	PART NO 品番	PAGE 頁	REF NO
WS-0820002-KR	42	21	137-47308	2	32	225-56609	54	14	229-34608	38	36
WS-0820002-KR	45	10	141-01208	38	30	225-56708	54	15	229-44508	38	26
WS-0820002-KR	45	12	178-45009	44	29	225-56807	54	16	229-49002	24	7
WS-1643202-KR	39	20	198-00903	54	71	225-56906	24	17	229-49101	24	8
WT-0430002-KE	40	22	198-01000	54	72	225-57458	24	18	229-55900	52	13
WT-0530002-KS	40	31	198-01109	54	74	225-57557	24	21	229-56007	52	14
WZ-0641510-KP	2	62	198-01208	54	75	225-57706	24	22	229-56106	52	6
			198-01307	54	73	225-57805	24	23	229-56205	52	10
100-00206	2	31	198-01406	54	76	225-57904	24	24	229-56809	52	26
100-01709	2	30	198-01505	54	77	225-58001	24	27	229-56908	52	9
100-06005	2	74	198-01604	54	78	225-58100	24	28	229-57104	52	16
100-06005	56	26				225-58159	24	26	229-57203	52	28
100-08753	6	25	225-01605	2	54	225-58209	24	25	229-58003	46	8
100-22010	10	16	225-01704	2	34	225-58308	24	19	229-58052	46	6
100-25906	25	1	225-02108	2	51	225-58407	24	20	229-58300	4	76
100-25906	46	16	225-02504	4	77	225-61708	36	14	229-58458	45	4
100-25906	54	28	225-02702	4	78	225-61757	36	1	235-00978	2	1
100-26110	12	34	225-03353	54	45	225-61807	36	3	235-01356	25	8
100-26201	12	35	225-03908	4	27	225-61856	36	2	235-01604	25	11
100-26508	54	70	225-03908	46	22	225-61906	36	9	235-01703	25	10
100-27100	12	68	225-03908	54	29	225-61955	36	7	235-01802	25	4
100-27308	12	38	225-04104	4	82	225-62102	36	16	235-01901	25	2
100-29619	12	39	225-05705	6	17	225-62201	36	20	235-02958	54	57
100-33009	54	38	225-06208	6	16	225-80369	10	42	235-03006	54	61
100-33009	54	51	225-07305	6	42	225-80864	10	13	235-03154	10	14
100-33108	54	40	225-07404	6	39	225-81508	12	24	235-03162	10	15
100-33108	54	53	225-07701	6	38	225-82407	4	7	235-03303	54	82
100-55051	10	11	225-07701	54	44	225-84965	10	12	235-03402	20	16
100-56109	48	10	225-19706	54	69	225-86705	54	2	235-03501	54	37
100-61554	54	88	225-24201	54	79	225-91564	54	86	235-03501	54	50
100-64004	54	87	225-24805	54	80	225-96704	20	15	235-03659	54	56
101-62600	38	4	225-25059	54	30	225-96704	46	1	235-03709	54	58
102-08601	36	4	225-25257	54	33	228-88002	12	26	235-03808	54	59
102-08700	36	11	225-25406	54	24	228-90008	20	40	235-03907	54	60
102-08858	36	8	225-25455	54	23	229-01805	4	8	235-04004	54	62
110-01609	4	11	225-25752	54	34	229-01805	40	25	235-04103	54	63
110-15906	20	20	225-25877	20	14	229-02605	4	83	235-04301	54	64
110-40854	24	6	225-25919	54	36	229-07406	10	19	235-04400	54	65
110-43601	4	84	225-25919	54	49	229-07604	10	10	235-04657	54	66
110-45408	55	10	225-25968	54	35	229-07703	10	20	235-22550	54	46
110-47107	38	3	225-26008	54	41	229-07802	10	9	235-23004	54	47
110-50705	18	5	225-26008	54	54	229-10509	12	14	235-23152	54	48
110-71909	14	20	225-26206	54	39	229-13107	25	5	235-23202	54	52
110-72402	4	54	225-26206	54	81	229-13206	25	3	235-26205	2	2
110-72709	36	23	225-26578	54	32	229-16506	20	21	235-26403	2	4
110-93606	4	53	225-26677	54	31	229-19203	24	53	235-26601	4	2
111-00500	14	21	225-28509	2	77	229-20409	2	90	235-26700	4	3
111-00500	18	17	225-28509	56	17	229-21407	2	78	235-26809	4	4
111-10301	36	17	225-28764	2	6	229-21407	56	18	235-27203	4	5
111-10301	52	15	225-28764	56	4	229-26000	46	7	235-27401	2	52
111-10400	36	18	225-29002	2	65	229-26208	46	9	235-27500	4	29
111-10509	36	19	225-29101	2	66	229-26356	46	10	235-27559	4	28
111-10707	36	21	225-29200	2	67	229-26505	46	11	235-27906	6	1
111-10806	36	22	225-29473	4	51	229-30309	39	14	235-28003	6	3
111-10806	52	11	225-29481	4	50	229-30358	39	1	235-28102	6	4
111-11804	36	34	225-35801	54	1	229-30408	39	10	235-28201	6	10
111-12000	36	28	225-35900	54	3	229-30507	39	9	235-28250	6	5
111-62104	54	21	225-36403	54	4	229-30705	39	7	235-28359	6	6
112-14806	25	9	225-36502	4	75	229-30804	39	5	235-28458	6	7
113-02700	14	22	225-36502	54	5	229-30903	39	4	235-28508	4	47
113-14408	26	13	225-37658	4	31	229-31000	39	3	235-28557	4	46
114-22706	52	30	225-38151	4	32	229-31109	39	2	235-28607	4	48
114-25451	52	32	225-38409	4	36	229-31208	39	15	235-28706	6	34
114-25907	52	2	225-47806	48	22	229-31307	39	11	235-28755	6	33
114-27705	50	10	225-52905	32	20	229-31406	39	8	235-28805	6	36
114-28505	50	6	225-52905	32	43	229-32404	38	6	235-29100	6	52
114-28802	50	34	225-54505	24	9	229-32453	38	5	235-29159	6	51
114-29008	50	5	225-54802	24	12	229-32800	46	17	235-29209	6	53
114-29107	52	29	225-54901	24	13	229-33006	46	2	235-29308	6	54
114-29305	50	2	225-55304	24	14	229-33105	46	3	235-29407	6	56
114-34206	48	8	225-55551	24	15	229-33204	46	4	235-29506	6	55
114-34206	48	20	225-55858	24	16	229-34202	38	32	235-30009	8	2
118-34207	4	90	225-56054	54	11	229-34251	38	31	235-30702	8	15
118-46805	18	3	225-56153	54	20	229-34301	38	33	235-30801	8	16
137-05603	32	19	225-56302	54	12	229-34400	38	34	235-30900	8	34
137-05603	32	42	225-56450	54	13	229-34509	38	35	235-31007	8	17






NUMERICAL INDEX OF PARTS

索引

PART NO 品番	PAGE 頁	REF NO	PART NO 品番	PAGE 頁	REF NO	PART NO 品番	PAGE 頁	REF NO	PART NO 品番	PAGE 頁	REF NO
400-03607	38	25	400-10272	14	5	400-25766	56	10			
400-03609	47	7	400-10273	14	31	400-25767	56	8			
400-03610	47	8	400-10276	12	23	400-25768	56	7			
400-03618	6	66	400-10277	6	37	400-25769	56	6			
400-03623	2	13	400-10278	8	3	400-25913	56	14			
400-03624	2	14	400-10280	26	18	400-25915	56	21			
400-03625	2	11	400-10282	20	29	400-25920	56	1			
400-03626	2	12	400-10290	24	1	400-25923	56	28			
400-03627	2	17	400-10295	24	11						
400-03629	34	1	400-10296	6	62						
400-03633	2	72	400-10297	6	61						
400-03634	2	73	400-10298	8	32						
400-03651	32	21	400-10307	26	2						
400-03651	32	44	400-10311	12	2						
400-03653	36	15	400-10312	12	65						
400-05390	45	1	400-10313	12	11						
400-05404	42	40	400-10314	22	2						
400-05841	40	5	400-10315	6	59						
400-05842	40	6	400-10316	22	1						
400-05843	40	10	400-10318	12	7						
400-05844	40	7	400-10321	27	2						
400-05845	40	8	400-10322	6	67						
400-05846	40	9	400-10324	6	2						
400-05847	40	12	400-11123	2	5						
400-05848	40	11	400-11345	4	1						
400-05851	40	1	400-11424	20	42						
400-05861	40	32	400-11831	16	1						
400-05900	40	3	400-11832	16	2						
400-05901	40	33	400-11833	16	23						
400-05902	40	4	400-11836	16	18						
400-05903	40	24	400-11837	16	29						
400-05951	42	1	400-11838	16	28						
400-05975	44	21	400-11839	16	7						
400-05976	44	22	400-11840	16	19						
400-05977	44	33	400-11841	16	46						
400-05979	42	4	400-11842	16	47						
400-05980	44	2	400-11843	16	15						
400-05981	44	4	400-11844	18	8						
400-05985	42	33	400-11846	18	10						
400-05986	42	34	400-11847	18	1						
400-05987	42	32	400-11848	18	2						
400-05988	45	17	400-11849	18	6						
400-05990	44	23	400-11850	12	72						
400-05991	44	25	400-12697	42	7						
400-05992	44	24	400-12698	42	8						
400-06000	42	5	400-13864	42	44						
400-06001	42	6	400-13881	42	43						
400-06002	44	39	400-15494	6	41						
400-06003	42	37	400-15544	42	38						
400-06010	45	3	400-15548	42	9						
400-06012	4	79	400-16039	18	14						
400-06013	4	80	400-16408	54	92						
400-06021	44	1	400-16435	42	17						
400-06323	46	25	400-16451	42	35						
400-08118	8	14	400-16689	40	2						
400-08119	8	11	400-16692	40	35						
400-08120	8	12	400-17095	54	84						
400-08121	8	13	400-17098	16	43						
400-08168	40	37	400-17100	2	22						
400-08168	54	83	400-17101	2	23						
400-08169	8	8	400-17102	2	24						
400-08328	40	34	400-17103	2	25						
400-08370	8	1	400-18430	12	73						
400-08596	26	3	400-22407	2	63						
400-08934	2	87	400-22407	16	16						
400-08935	2	88	400-22407	34	46						
400-10261	20	30	400-23286	4	56						
400-10262	20	31	400-23431	55	1						
400-10263	12	21	400-23432	55	2						
400-10264	12	22	400-23433	55	7						
400-10264	25	19	400-23434	55	8						
400-10264	47	14	400-23435	55	9						
400-10268	12	12	400-25762	56	2						
400-10269	12	13	400-25763	56	3						
400-10270	12	16	400-25764	56	5						
400-10271	12	17	400-25765	56	9						

MEMO



---

---

---

---

---

---

---

---

---

---

---

---

---

---

---

---

---

MEMO







**JUKI®**

**JUKI CORPORATION**

INTERNATIONAL SALES H.Q.  
8-2-1, KOKURYO-CHO, CHOFU-SHI  
TOKYO 182-8655, JAPAN  
PHONE : (81)3-3430-4001 to 4005  
FAX : (81)3-3430-4909 . 4914 . 4984  
TELEX : J22967

Copyright © 1998-2004 JUKI CORP.  
本書の内容を無断で転載、複写することを禁止します。  
All rights reserved throughout the world.

**JUKI 株式会社**

〒182-8655 東京都調布市国領町8-2-1  
TEL. 03-3480-1111(代表)

営業本部  
TEL. 03-3430-4001(ダイヤルイン)

お買い求め、ご相談は  
To order or for further  
information,  
please contact :

※このパーツリストは商品改良のため予告なく変更する事があります。  
\*The description covered in this parts list is subject to change for improvement of the commodity without notice.  
※このパーツリストは、2004年7月 現在の商品仕様で編集したものです。  
\*This parts list is edited in accordance with the product specifications as of July 2004.